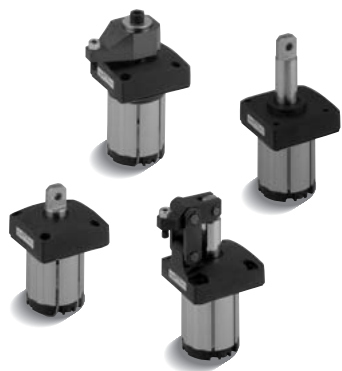


コンパクトでワイドバリエーション。

- 油圧(7MPa)仕様と空気圧仕様を同寸法で用意。
- 新設計により、全長がコンパクトになり、治具の小形化に貢献。
- ロッドカバーと治具面のシールは、新採用のガスケット方式により、簡単・確実。
- 使い易さを重視した磁気近接形の本体埋込み形スイッチを採用、クランプ・アンクランプ確認が容易。



本体仕様／油圧

機種	スイング形	移動旋回形	定位置旋回形	フロントマウント形	リアマウント形
	JEHS	JEHM	JEHP	JEHF	JEHR
呼び圧力	7MPa				
耐圧力	10.5MPa				
最低作動圧力	1MPa	1.5MPa	2MPa	1MPa	
使用速度範囲	8~100mm/s	注)			8~100mm/s
使用温度範囲	スイッチなし……………-5~+80℃ スイッチ付……………-5~+70℃ (但し、凍結なきこと)				
クッション機構	なし				
適合作動油	一般鉱物性作動油				

注) 75°スイング時間が0.5秒以上になるように、フローコントロールバルブ等で調整してください。

本体仕様／空気圧

機種	スイング形	移動旋回形
	JEAS	JEAM
使用流体	空気	
給油	不要	
使用圧力範囲	0.1~0.8MPa	0.4~0.8MPa
耐圧力	1.2MPa	
使用速度範囲	30~100mm/s	注)
使用温度範囲	+5~+60℃	
クッション機構	なし	

注) 75°スイング時間が0.5秒以上になるように、スピードコントローラ等で調整してください。

用語説明

呼び圧力
呼称の便宜を図るためにシリンダに与える圧力。定められた条件の下で性能を保証する使用圧力(定格圧力)と必ずしも一致しない。

耐圧力
呼び圧力に復帰したときに性能の低下をもたらさずに耐えねばならない試験圧力。

最低作動圧力
無負荷で水平に設置されたシリンダが作動する最低の圧力。

注) ●油圧仕様に空気抜きはありません。

油圧仕様

空気圧仕様



商品体系

単位: mm

機種		直進	旋回	φ32	φ40	φ50	φ63
油圧仕様	スイング形(リンク) JEHS	●		●	●	●	●
	移動旋回形 JEHM	●	●	●	●	●	●
	定位置旋回形 JEHP	●	●	●	●	●	●
	フロントマウント形 JEHF	●		●	●	●	●
	リアマウント形 JEHR	●		●	●	●	●
空気圧仕様	スイング形(リンク) JEAS	●		●	●	●	●
	移動旋回形 JEAM	●	●	●	●	●	●

内径とストローク

注) 旋回形の手配形式中のストロークは全ストロークを表しています。

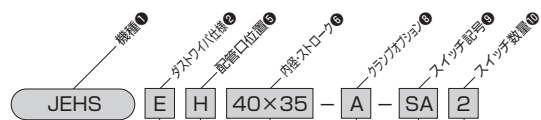
単位: mm

機種		直進	旋回	φ32	φ40	φ50	φ63
油圧仕様	スイング形(リンク) JEHS	●		ストローク 30	ストローク 35	ストローク 41	ストローク 49
	移動旋回形 JEHM	●	●	全ストローク 17 旋回ストローク 11 調整クランプストローク 6	全ストローク 20 旋回ストローク 14 調整クランプストローク 6	全ストローク 25 旋回ストローク 18 調整クランプストローク 7	全ストローク 29 旋回ストローク 22 調整クランプストローク 7
	定位置旋回形 JEHP	●	●	全ストローク 17 調整クランプストローク 6	全ストローク 19 調整クランプストローク 6	全ストローク 24 調整クランプストローク 7	全ストローク 28 調整クランプストローク 7
	フロントマウント形 JEHF	●		ストローク 10、20、30、40、50			
	リアマウント形 JEHR	●		ストローク 10、20、30、40、50			
空気圧仕様	スイング形(リンク) JEAS	●		ストローク 30	ストローク 35	ストローク 41	ストローク 49
	移動旋回形 JEAM	●	●	全ストローク 17 旋回ストローク 11 調整クランプストローク 6	全ストローク 20 旋回ストローク 14 調整クランプストローク 6	全ストローク 25 旋回ストローク 18 調整クランプストローク 7	全ストローク 29 旋回ストローク 22 調整クランプストローク 7

スイング形、移動旋回形、定位置旋回形は内径に対してストロークは1種類。
フロントマウント形とリアマウント形は全内径で10、20、30、40、50mmの5種類選択可能。

油圧仕様

●スイング形



無記入 標準
[E] ぶっ素ゴム(耐切削油剤仕様)

無記入 ロッド側めねじ及びロッド側ガスカート
[H] ヘッド側めねじ

記号	内径(mm)	ストローク(mm)
32×30	φ32	30
40×35	φ40	35
50×41	φ50	41
63×49	φ63	49

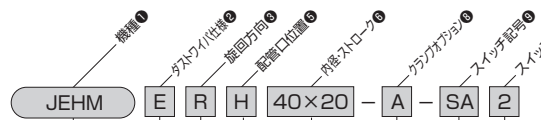
注) 内径とストロークは一対一です。

無記入 クランプオプションなし
[A] クランプアームアッセンブリ付
[B] クランプアームブラック付

注) 無記入の場合、アーム類は付属しません。アームが必要な場合は[A]、アーム素材が必要な場合は[B]を選択してください。

- ①スイッチセット発注時の注意
- スイッチ不要の場合は、スイッチ記号④、及びスイッチ数量⑩は無記入で発注してください。
 - スイッチは本体に組付けずに発送いたします。

●旋回形



JEHM 移動旋回形
JEHP 定位旋回形

無記入 標準
[E] ぶっ素ゴム(耐切削油剤仕様)

[R] 右旋回
[L] 左旋回

無記入 ロッド側めねじ及びロッド側ガスカート
[H] ヘッド側めねじ

機種	記号	内径(mm)	ストローク(mm)
JEHM	32×17	φ32	17
	40×20	φ40	20
	50×25	φ50	25
	63×29	φ63	29
JEHP	32×17	φ32	17
	40×19	φ40	19
	50×24	φ50	24
	63×28	φ63	28

注) 内径とストロークは一対一です。

無記入 クランプオプションなし
[A] クランプアームアッセンブリ付
[B] クランプアームブラック付

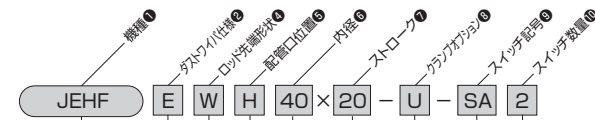
注) 無記入の場合、アーム類は付属しません。アームが必要な場合は[A]、アーム素材が必要な場合は[B]を選択してください。

[SA] 無接点スイッチ
[SB] 有接点スイッチ

- ①スイッチセット発注時の注意
- スイッチ不要の場合は、スイッチ記号④、及びスイッチ数量⑩は無記入で発注してください。
 - スイッチは本体に組付けずに発送いたします。

スイッチ数量 (1,2)

●マウント形



JEHF フロントマウント形
JEHR リアマウント形

無記入 標準
[E] ぶっ素ゴム(耐切削油剤仕様)

無記入 ピン形
[W] おねじ形

JEHF フロントマウント形
無記入 ロッド側めねじ及びロッド側ガスカート
[H] ヘッド側めねじ

JEHR リアマウント形
無記入 ロッド側めねじ
[R] ロッド側ガスカート
[H] ヘッド側めねじ

スイッチ数量 (1,2)

[SA] 無接点スイッチ
[SB] 有接点スイッチ

- ①スイッチセット発注時の注意
- スイッチ不要の場合は、スイッチ記号④、及びスイッチ数量⑩は無記入で発注してください。
 - スイッチは本体に組付けずに発送いたします。

無記入 クランプオプションなし
[U] サイドサポート付
注) JEFH(フロントマウント形)のみ対応。

ストローク (mm)
10、20、30、40、50

内径 (mm)
φ32、φ40、φ50、φ63

スイッチ一覧表

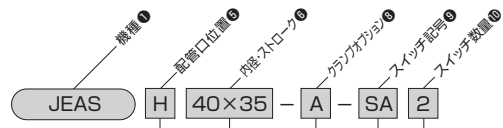
種類	スイッチ記号	負荷電圧範囲	負荷電流範囲	最大開閉容量	保護回路	表示灯	結線方式	コード長さ
有接点	[SB]	DC:10~28V AC:85~115V	DC:5~40mA AC:5~20mA	DC:1.5W AC:2VA	なし	発光ダイオード (ON時赤色点灯)	0.15mm ² 2芯外径φ2.5mm コード後方取出し	3m
無接点	[SA]	DC:10~28V	4~20mA	—	なし	発光ダイオード (ON時赤色点灯)	0.15mm ² 2芯外径φ2.5mm コード後方取出し	3m

- 注) ●各スイッチの取扱いについては、専用スイッチ仕様欄を必ずお読みください。
●スイッチは有接点、無接点とも耐切削油剤仕様です。



空気圧仕様

●スイング形



[無記入] ロッド側めねじ及びロッド側ガスカート
[H] ヘッド側めねじ

記号	内径(mm)	ストローク(mm)
32×30	φ32	30
40×35	φ40	35
50×41	φ50	41
63×49	φ63	49

スイッチ数量 (1,2)

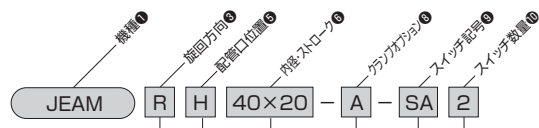
[SA] 無接点スイッチ
[SB] 有接点スイッチ

- ①スイッチセット発注時の注意
- スイッチ不要の場合は、スイッチ記号④、及びスイッチ数量⑩は無記入で発注してください。
 - スイッチは本体に組付けずに発送いたします。

[無記入] クランプオプションなし
[A] クランプアームアッセンブリ付
[B] クランプアームブランク付

注) 無記入の場合、アーム類は付属しません。アームが必要な場合は[A]、アーム素材が必要な場合は[B]を選択ください。

●移動旋回形



[R] 右旋回
[L] 左旋回

[無記入] ロッド側めねじ及びロッド側ガスカート
[H] ヘッド側めねじ

機種	記号	内径(mm)	ストローク(mm)
JEAM	32×17	φ32	17
	40×20	φ40	20
	50×25	φ50	25
	63×29	φ63	29

スイッチ数量 (1,2)

[SA] 無接点スイッチ
[SB] 有接点スイッチ

- ①スイッチセット発注時の注意
- スイッチ不要の場合は、スイッチ記号④、及びスイッチ数量⑩は無記入で発注してください。
 - スイッチは本体に組付けずに発送いたします。

[無記入] クランプオプションなし
[A] クランプアームアッセンブリ付
[B] クランプアームブランク付

注) 無記入の場合、アーム類は付属しません。アームが必要な場合は[A]、アーム素材が必要な場合は[B]を選択ください。

スイッチ一覧表

種類	スイッチ記号	負荷電圧範囲	負荷電流範囲	最大開閉容量	保護回路	表示灯	結線方式	コード長さ
有接点	[SB]	DC:10~28V AC:85~115V	DC:5~40mA AC:5~20mA	DC:1.5W AC:2VA	なし	発光ダイオード (ON時赤色点灯)	0.15mm ² 2芯外径φ2.5mm コード後方取出し	3m
無接点	[SA]	DC:10~28V	4~20mA	—	なし	発光ダイオード (ON時赤色点灯)	0.15mm ² 2芯外径φ2.5mm コード後方取出し	3m

注) ●各スイッチの取扱いについては、専用スイッチ仕様欄を必ずお読みください。
●スイッチは有接点、無接点とも耐切削油剤仕様です。



質量表

油圧仕様 / スイング形・旋回形

単位:kg

内径 (mm)	スイング形 (JEHS)		移動旋回形 (JEHM)		定位位置旋回形 (JEHP)	
	標準形	ヘッド側めねじ(H)	標準形	ヘッド側めねじ(H)	標準形	ヘッド側めねじ(H)
φ32	1.53	1.59	1.50	1.56	1.62	1.66
φ40	2.24	2.33	2.29	2.38	2.42	2.50
φ50	3.76	3.88	3.84	3.95	4.02	4.06
φ63	5.93	6.21	5.90	6.17	6.40	6.57

油圧仕様 / フロントマウント形

単位:kg

内径 (mm)	JEHF (基本質量)				ストローク 1mmあたりの 加算質量
	ロッド先端ピン形		ロッド先端おねじ形 (W)		
	標準形	ヘッド側めねじ(H)	標準形	ヘッド側めねじ(H)	
φ32	1.16	1.22	1.21	1.26	0.0065
φ40	1.63	1.73	1.73	1.83	0.0094
φ50	2.68	2.78	2.84	2.95	0.0147
φ63	3.92	4.19	4.22	4.49	0.0206

油圧仕様 / リアマウント形

単位:kg

内径 (mm)	JEHR (基本質量)						ストローク 1mmあたりの 加算質量
	ロッド先端ピン形			ロッド先端おねじ形 (W)			
	標準形	ロッド側ガスカート(R)	ヘッド側めねじ(H)	標準形	ロッド側ガスカート(R)	ヘッド側めねじ(H)	
φ32	1.18	1.17	1.24	1.23	1.22	1.28	0.0065
φ40	1.68	1.67	1.78	1.78	1.77	1.87	0.0094
φ50	2.80	2.79	2.91	2.96	2.95	3.07	0.0147
φ63	4.04	4.03	4.32	4.34	4.33	4.62	0.0206

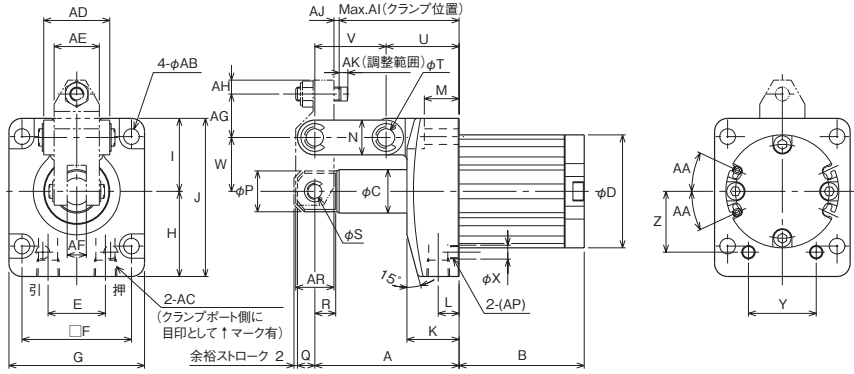
空気圧仕様 / スイング形・旋回形

単位:kg

内径 (mm)	スイング形 (JEAS)		移動旋回形 (JEAM)	
	標準形	ヘッド側めねじ(H)	標準形	ヘッド側めねじ(H)
φ32	1.53	1.59	1.50	1.56
φ40	2.24	2.33	2.29	2.38
φ50	3.76	3.88	3.84	3.95
φ63	5.93	6.21	5.90	6.17

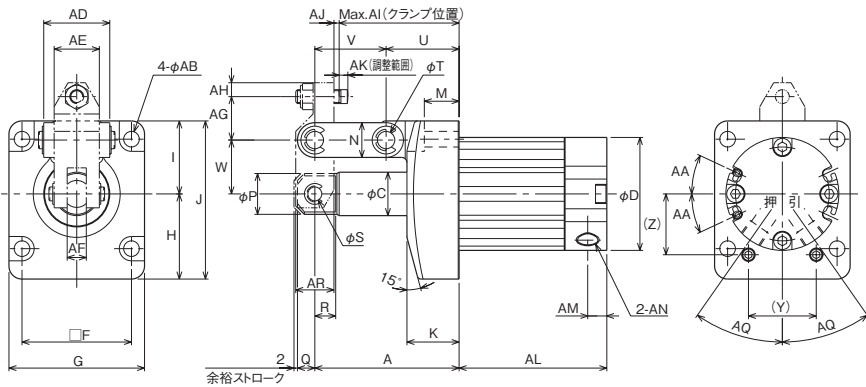
JEH/TJEHS [内径] CAD/DATA 提供できます。

ロッド側めねじ及びロッド側ガスケット
JEHS [E] [内径×ストローク] - [A]



JEH/TJEHS [内径]

ヘッド側めねじ
JEHS [E] [H] [内径×ストローク] - [A]



注) ロッドカバーのポートは、使用できません。

寸法表

記号	ストローク	A	AA	AB	AC	AD	AE	AF	AG	AH	AI	AJ	AK	AL
φ32	30	74	30°	6.6	Rc1/8	32	22	11 ^{0.1} _{0.4}	20	6	63	2	5	73
φ40	35	83	25°	9	Rc1/4	38	26	11 ^{0.1} _{0.4}	25	8	69	3	5	85
φ50	41	97	30°	11	Rc1/4	46	30	13 ^{0.1} _{0.4}	29	10	79	4	5	94
φ63	49	110	30°	13.5	Rc3/8	58	38	17 ^{0.1} _{0.4}	35	12	88	4	5	112

記号	AM	AN	(AP)	AQ	AR	B	C	D	E	F	G	H	I	J
φ32	9	Rc1/8	Rc1/16	30°	18	63	20	55 ^{0.3} _{0.3}	30	55	70	43	35	78
φ40	11	Rc1/4	Rc1/16	35°	22	72	25	65 ^{0.3} _{0.3}	33	63	78	49	42	91
φ50	11	Rc1/4	Rc1/16	35°	28	85	32	80 ^{0.3} _{0.3}	35	70	88	58	50	108
φ63	15	Rc3/8	Rc1/8	35°	36	96	40	95 ^{0.3} _{0.3}	42	85	106	67	62	129

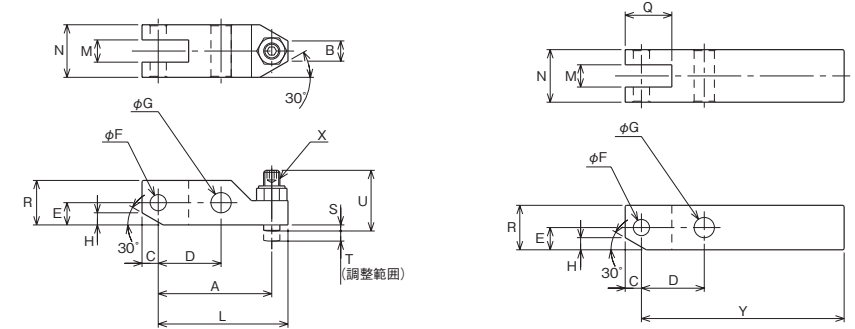
記号	K	L	M	N	P	Q	R	S	T	U	V	W	X	Y	Z
φ32	28	11	11	16	18.5	8	10.5	6	8	41	33	26	8	30	32
φ40	30	12	20	20	23.5	10	12	8	10	42	41	31	8	39	35
φ50	35	13	20	24	30.5	13	15	10	12	49	48	37	8	40	44
φ63	36	14	20	32	38.5	17	19	12	16	54	56	45	10	48	51

JEH/TJEHS [内径]

オプション部品

● [A] クランプアームアッセンブリ

● [B] クランプアームブランク



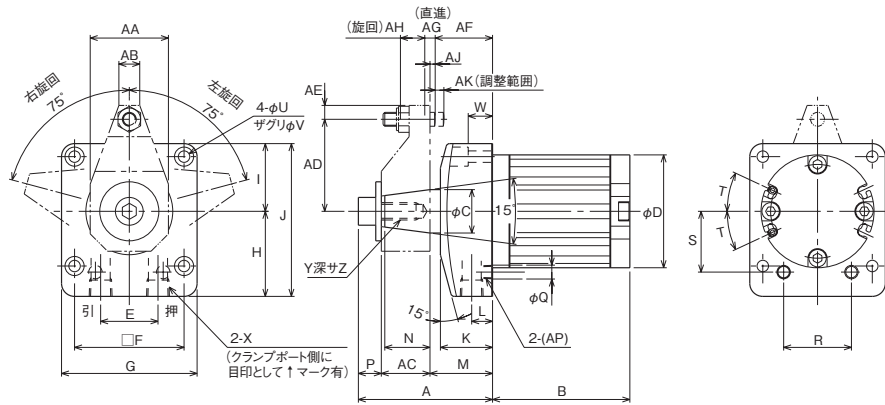
寸法表

記号	A	B	C	D	E	F	G	H	L	M	N	Q	R	S	T	U	X	Y
φ32	46	10	8	26	9	6H9	8H9	5	52	11 ^{+0.2} ₀	22 ⁰ _{0.2}	19.5	18	2	5	25	M6	125
φ40	56	10	8	31	11	8H9	10H9	6	64	11 ^{+0.2} ₀	26 ⁰ _{0.2}	23	22	3	5	30	M8	160
φ50	66	14	10	37	14	10H9	12H9	7	76	13 ^{+0.2} ₀	30 ⁰ _{0.2}	28	28	4	5	35	M10	200
φ63	80	14	12	45	18	12H9	16H9	10	92	17 ^{+0.2} ₀	38 ⁰ _{0.2}	36	36	4	5	42	M12	200

JEH/TJEHM [内径] CAD/DATA
提供できます。

ロッド側めねじ及びロッド側ガスケット

JEHM [E][R] 内径×ストローク - [A]

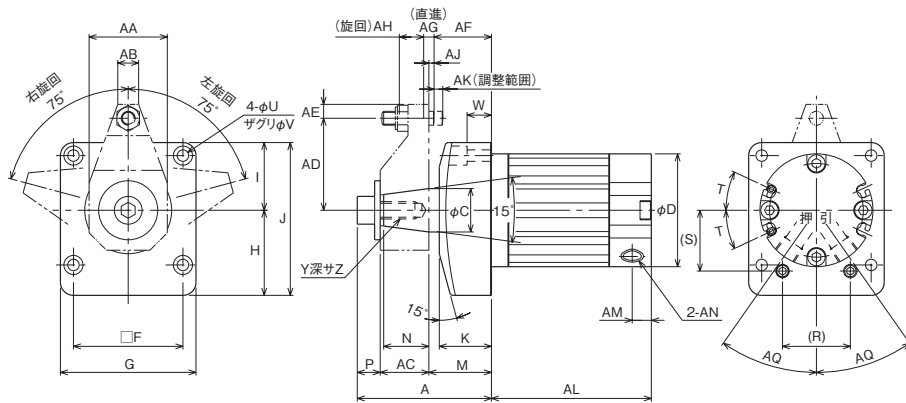


JEH/TJEHM [内径]



ヘッド側めねじ

JEHM [E][R] H 内径×ストローク - [A]



注) ロッドカバーのポートは、使用できません。

寸法表

記号 内径	A	AA	AB	AC	AD	AE	AF	直進 AG	旋回 AH	AJ	AK	AL	AM	AN
	φ32	69.2	36	10	24	46	6	32	6	11	2	5	79	9
φ40	77.2	45	12	28	53	8	33	6	14	3	5	92	11	Rc1/4
φ50	91.5	58	16	34	60	10	37	7	18	4	5	105	11	Rc1/4
φ63	105	72	20	42	71	12	38	7	22	4	5	123	15	Rc3/8

記号 内径	(AP)	AQ	B	C	D	E	F	G	H	I	J	K	L
φ32	Rc1/16	30°	69	20	55 ⁰ _{-0.3}	30	55	70	43	35	78	28	11
φ40	Rc1/16	35°	79	25	65 ⁰ _{-0.3}	33	63	78	49	39	88	30	12
φ50	Rc1/16	35°	96	32	80 ⁰ _{-0.3}	35	70	88	58	44	102	35	13
φ63	Rc1/8	35°	107	40	95 ⁰ _{-0.3}	42	85	106	67	53	120	36	14

記号 内径	M	N	P	Q	R	S	T	U	V	W	X	Y	Z
φ32	34	22	11.2	8	30	32	30°	6.6	11	11	Rc1/8	M8	18
φ40	36	26	13.2	8	39	35	25°	6.6	11	14	Rc1/4	M10	18
φ50	41	32	16.5	8	40	44	30°	9	14	14	Rc1/4	M12	23
φ63	42	38	21	10	48	51	30°	11	17.5	11	Rc3/8	M16	32

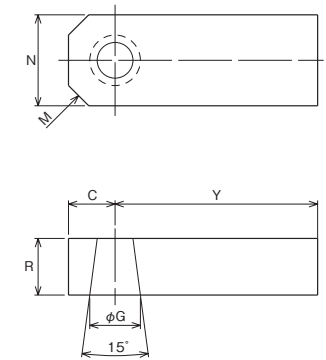
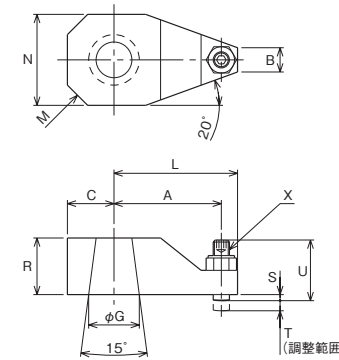
JEH/TJEHM [内径]



オプション部品

● [A] クランプアームアッセンブリ

● [B] クランプアームブランク



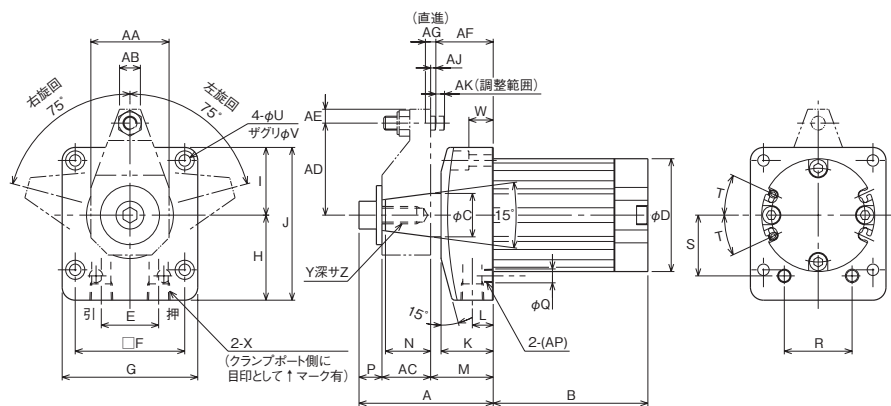
寸法表

記号 内径	A	B	C	G	L	M	N	R	S	T	U	X	Y
φ32	46	10	18	20±0.02	52	8	36	24	2	5	25	M6	125
φ40	53	12	23	25±0.02	61	10	45	28	3	5	30	M8	160
φ50	60	16	29	32±0.02	70	12	58	34	4	5	35	M10	160
φ63	71	20	36	40±0.02	83	16	72	42	4	5	42	M12	200

JEH/TJEHP 内径 CAD/DATA
提供できます。

ロッド側めねじ及びロッド側ガスケット

JEHP E R 内径×ストローク - A

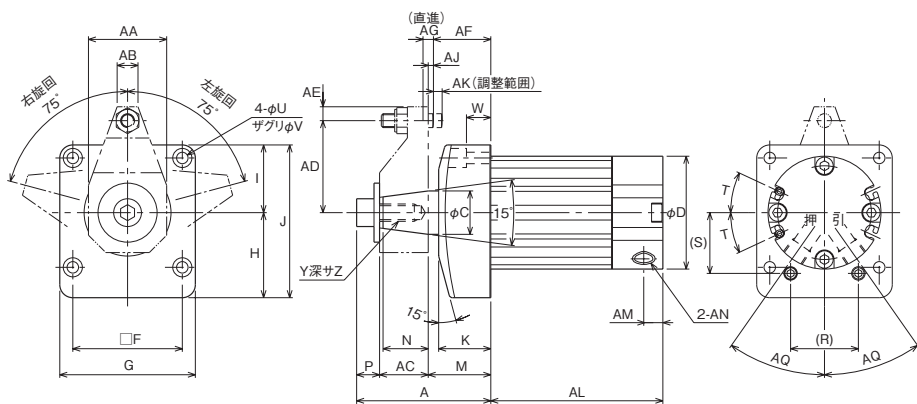


JEH/TJEHP 内径



ヘッド側めねじ

JEHP E R H 内径×ストローク - A



注) ロッドカバーのポートは、使用できません。

寸法表

記号 内径	A	AA	AB	AC	AD	AE	AF	直進 AG	AJ	AK	AL	AM	AN
	φ32	69.2	36	10	24	46	6	32	6	2	5	89	9
φ40	77.2	45	12	28	53	8	33	6	3	5	99	11	Rc1/4
φ50	91.5	58	16	34	60	10	37	7	4	5	110	11	Rc1/4
φ63	105	72	20	42	71	12	38	7	4	5	132	15	Rc3/8

記号 内径	(AP)	AQ	B	C	D	E	F	G	H	I	J	K	L
φ32	Rc1/16	30°	82	20	55 ^{0.0.3}	30	55	70	43	35	78	28	11
φ40	Rc1/16	35°	89	25	65 ^{0.0.3}	33	63	78	49	39	88	30	12
φ50	Rc1/16	35°	106	32	80 ^{0.0.3}	35	70	88	58	44	102	35	13
φ63	Rc1/8	35°	122	40	95 ^{0.0.3}	42	85	106	67	53	120	36	14

記号 内径	M	N	P	Q	R	S	T	U	V	W	X	Y	Z
φ32	34	22	11.2	8	30	32	30°	6.6	11	11	Rc1/8	M8	18
φ40	36	26	13.2	8	39	35	25°	6.6	11	14	Rc1/4	M10	18
φ50	41	32	16.5	8	40	44	30°	9	14	14	Rc1/4	M12	23
φ63	42	38	21	10	48	51	30°	11	17.5	11	Rc3/8	M16	32

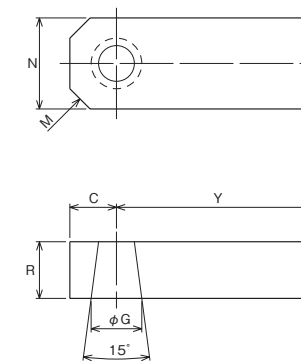
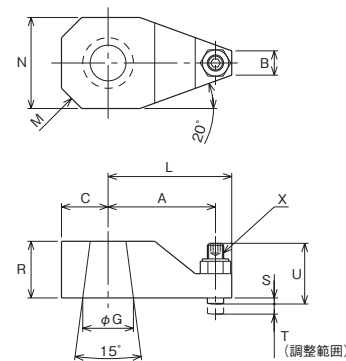
JEH/TJEHP 内径



オプション部品

● A クランプアームアッセンブリ

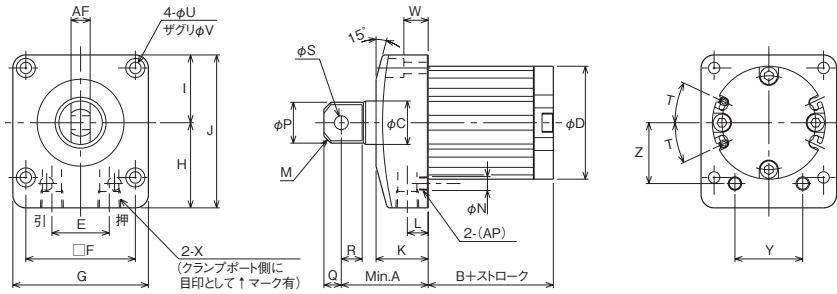
● B クランプアームブランク



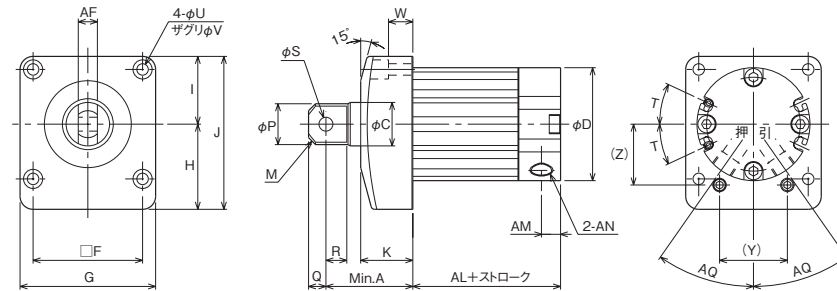
記号 内径	A	B	C	G	L	M	N	R	S	T	U	X	Y
φ32	46	10	18	20±0.02	52	8	36	24	2	5	25	M6	125
φ40	53	12	23	25±0.02	61	10	45	28	3	5	30	M8	160
φ50	60	16	29	32±0.02	70	12	58	34	4	5	35	M10	160
φ63	71	20	36	40±0.02	83	16	72	42	4	5	42	M12	200

JEH/TJEHF 内径 CAD/DATA
提供できます。

ロッド側めねじ及びロッド側ガスケット

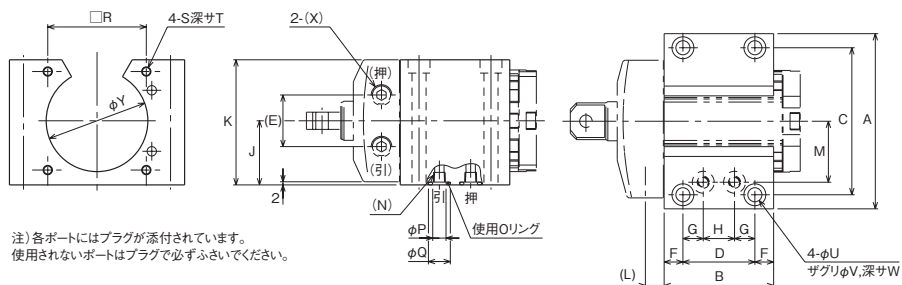
JEHF E 内径 × ストローク

ヘッド側めねじ

JEHF E H 内径 × ストローク

注) ロッドカバーのポートは、使用できません。

サイドサポート

JEHF E 内径 × ストローク - U注) 各ポートにはプラグが添付されています。
使用されないポートはプラグで必ずふさいでください。

寸法表

記号 内径	A	AF	AL	AM	AN	(AP)	AQ	B	C	D
φ32	46	11 ^{0.1} _{0.4}	43	9	Rc1/8	Rc1/16	30°	33	20	55 ⁰ _{0.3}
φ40	50	11 ^{0.1} _{0.4}	50	11	Rc1/4	Rc1/16	35°	37	25	65 ⁰ _{0.3}
φ50	58	13 ^{0.1} _{0.4}	53	11	Rc1/4	Rc1/16	35°	44	32	80 ⁰ _{0.3}
φ63	63	17 ^{0.1} _{0.4}	63	15	Rc3/8	Rc1/8	35°	47	40	95 ⁰ _{0.3}

記号 内径	E	F	G	H	I	J	K	L	M	N	P
φ32	30	55	70	43	35	78	28	11	3	8	18.5
φ40	33	63	78	49	39	88	30	12	4	8	23.5
φ50	35	70	88	58	44	102	35	13	5	8	30.5
φ63	42	85	106	67	53	120	36	14	5	10	38.5

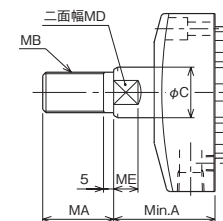
記号 内径	Q	R	S	T	U	V	W	X	Y	Z
φ32	8	10.5	6H9	30°	6.6	11	11	Rc1/8	30	32
φ40	10	12	8H9	25°	6.6	11	14	Rc1/4	39	35
φ50	13	15	10H9	30°	9	14	14	Rc1/4	40	44
φ63	17	19	12H9	30°	11	17.5	11	Rc3/8	48	51

寸法表 U サイドサポート

記号 内径	A	B	C	D	(E)	F	G	H	J	K	(L)	M	(N)
φ32	97	66	82	46	30	10	13	20	37	72	11	34	Rc1/16
φ40	112	70	94	46	33	12	13	20	41	80	12	39	Rc1/16
φ50	134	74	112	46	35	14	13	20	46	90	13	46	Rc1/16
φ63	162	74	138	46	42	14	12	22	55	108	14	55	Rc1/8

記号 内径	P	Q	使用 Oリング	R	S	T	U	V	W	(X)	Y
φ32	8.5	14	P10A	55	M6	15	6.6	11	6.5	Rc1/8	55 ^{+0.5} _{+0.2}
φ40	8.5	14	P10A	63	M6	13	9	14	8.5	Rc1/4	65 ^{+0.5} _{+0.2}
φ50	8.5	14	P10A	70	M8	18	11	17.5	11	Rc1/4	80 ^{+0.5} _{+0.2}
φ63	10.5	16	P12	85	M10	22	13.5	20	13	Rc3/8	95 ^{+0.5} _{+0.2}

ロッド先端おねじ形

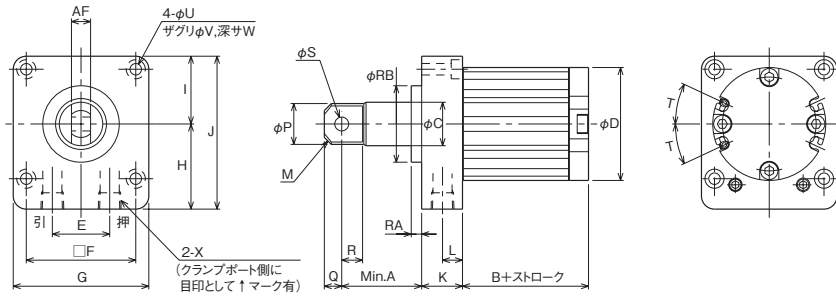
JEHF E W H 内径 × ストローク

寸法表

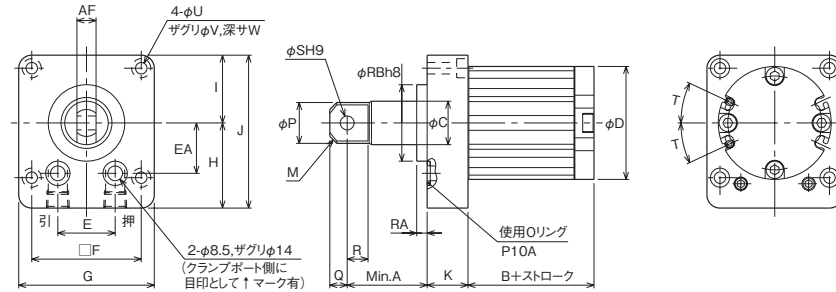
記号 内径	A	C	MA	MB	MD	ME
φ32	46	20	30	M14×1.5	17	10
φ40	50	25	35	M20×1.5	22	12
φ50	58	32	40	M24×1.5	27	14
φ63	63	40	50	M30×1.5	32	16

JEH/TJEHR 内径 CAD/DATA
提供できます。

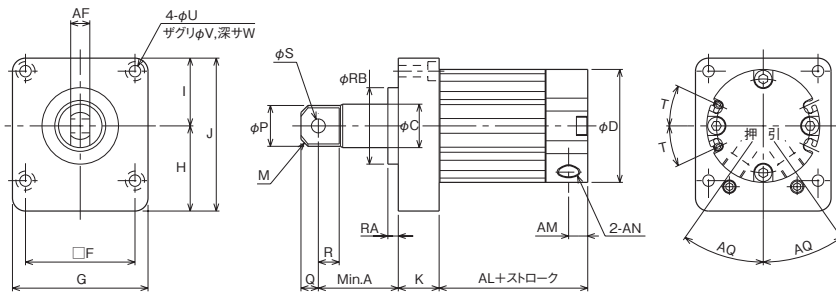
ロッド側めねじ

JEHR E 内径 × ストローク

ロッド側ガスケット

JEHR E R 内径 × ストローク

ヘッド側めねじ

JEHR E H 内径 × ストローク

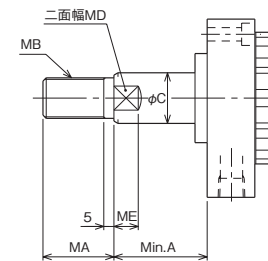
注) ロッドカバーのポートは、使用できません。

寸法表

記号	A	AF	AL	AM	AN	AQ	B	C	D	E	EA	F	G	H	I
φ32	64	11 ^{0.1} _{0.4}	43.5	9	Rc1/8	30°	33.5	20	55 ⁰ _{0.3}	30	24	55	70	43	35
φ40	66	11 ^{0.1} _{0.4}	50.5	11	Rc1/4	35°	37.5	25	65 ⁰ _{0.3}	33	29	63	78	49	39
φ50	70	13 ^{0.1} _{0.4}	53.5	11	Rc1/4	35°	44.5	32	80 ⁰ _{0.3}	35	33	70	88	58	44
φ63	75	17 ^{0.1} _{0.4}	63.5	15	Rc3/8	35°	47.5	40	95 ⁰ _{0.3}	42	37	85	106	67	53

記号	J	K	L	M	P	Q	R	RA	RB	S	T	U	V	W	X
φ32	78	21.5	10.5	3	18.5	8	10.5	6	38h8	6H9	30°	6.6	11	6.5	Rc1/8
φ40	88	23.5	11.5	4	23.5	10	12	6	44h8	8H9	25°	6.6	11	6.5	Rc1/4
φ50	102	27.5	12.5	5	30.5	13	15	7	50h8	10H9	30°	9	14	8.5	Rc1/4
φ63	120	27.5	13.5	5	38.5	17	19	8	58h8	12H9	30°	11	17.5	11	Rc3/8

ロッド先端おねじ形

JEHR E W H 内径 × ストローク

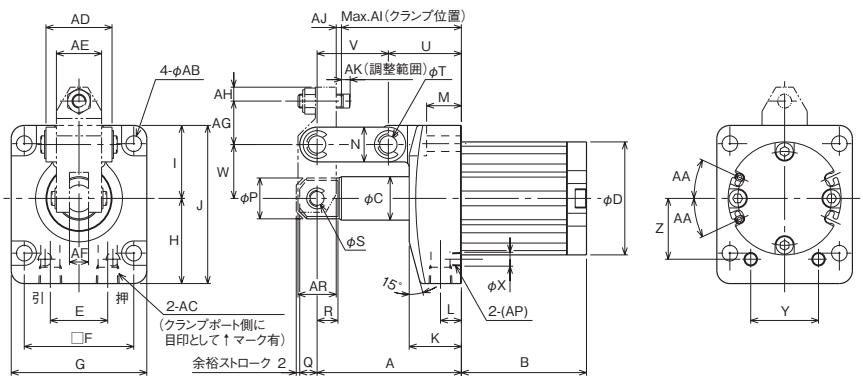
寸法表

記号	A	C	MA	MB	MD	ME
φ32	64	20	30	M14×1.5	17	10
φ40	66	25	35	M20×1.5	22	12
φ50	70	32	40	M24×1.5	27	14
φ63	75	40	50	M30×1.5	32	16

JEA/TJEAS 内径 CAD/DATA
提供できます。

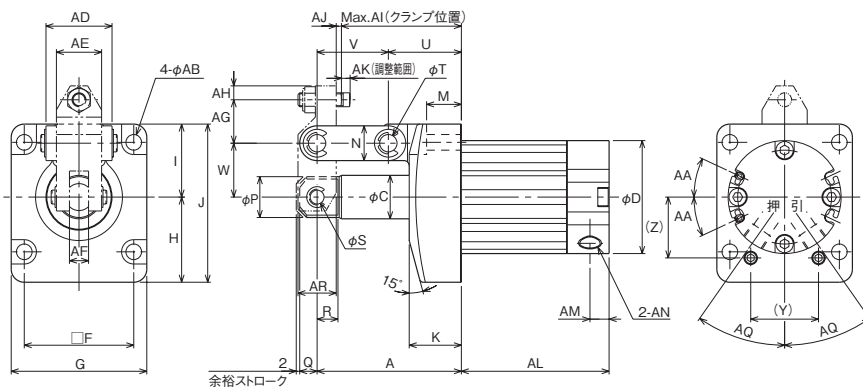
ロッド側めねじ及びロッド側ガスケット

JEAS 内径×ストローク - A



ヘッド側めねじ

JEAS H 内径×ストローク - A



注) ロッドカバーのポートは、使用できません。

寸法表

記号 内径	ストローク	A	AA	AB	AC	AD	AE	AF	AG	AH	AI	AJ	AK	AL
φ32	30	74	30°	6.6	Rc1/8	32	22	11 ^{+0.1} _{-0.4}	20	6	63	2	5	73
φ40	35	83	25°	9	Rc1/4	38	26	11 ^{+0.1} _{-0.4}	25	8	69	3	5	85
φ50	41	97	30°	11	Rc1/4	46	30	13 ^{+0.1} _{-0.4}	29	10	79	4	5	94
φ63	49	110	30°	13.5	Rc3/8	58	38	17 ^{+0.1} _{-0.4}	35	12	88	4	5	112

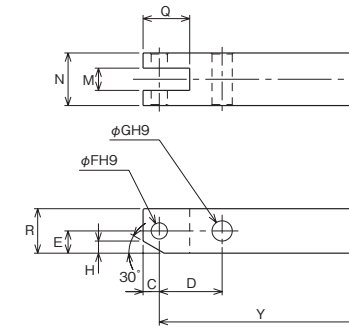
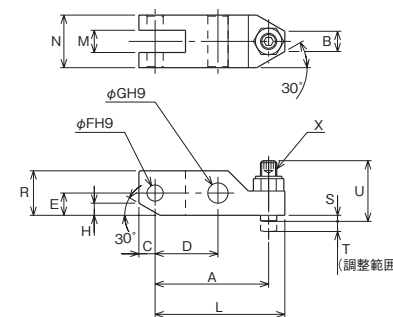
記号 内径	AM	AN	(AP)	AQ	AR	B	C	D	E	F	G	H	I	J
φ32	9	Rc1/8	Rc1/16	30°	18	63	20	55 ^{+0.3} _{-0.3}	30	55	70	43	35	78
φ40	11	Rc1/4	Rc1/16	35°	22	72	25	65 ^{+0.3} _{-0.3}	33	63	78	49	42	91
φ50	11	Rc1/4	Rc1/16	35°	28	85	32	80 ^{+0.3} _{-0.3}	35	70	88	58	50	108
φ63	15	Rc3/8	Rc1/8	35°	36	96	40	95 ^{+0.3} _{-0.3}	42	85	106	67	62	129

記号 内径	K	L	M	N	P	Q	R	S	T	U	V	W	X	Y	Z
φ32	28	11	11	16	18.5	8	10.5	6	8	41	33	26	8	30	32
φ40	30	12	20	20	23.5	10	12	8	10	42	41	31	8	39	35
φ50	35	13	20	24	30.5	13	15	10	12	49	48	37	8	40	44
φ63	36	14	20	32	38.5	17	19	12	16	54	56	45	10	48	51

オプション部品

● A クランプアームアッセンブリ

● B クランプアームブランク



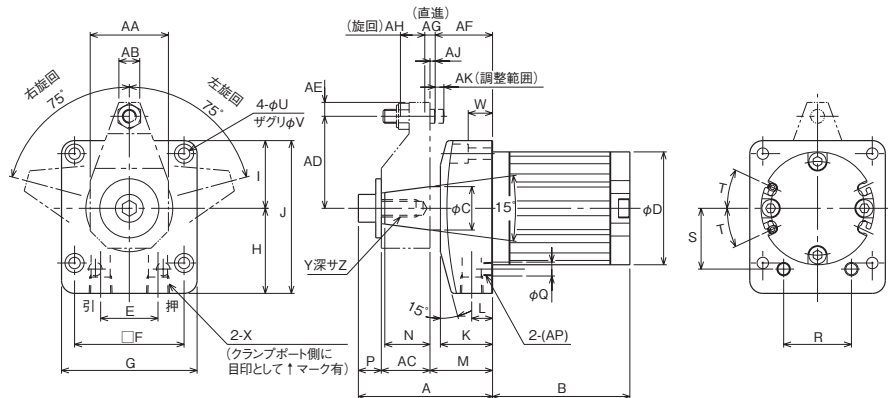
寸法表

記号 内径	A	B	C	D	E	F	G	H	L	M	N	Q	R	S	T	U	X	Y
φ32	46	10	8	26	9	6	8	5	52	11 ^{+0.2} _{-0.2}	22 ^{+0.2} _{-0.2}	19.5	18	2	5	25	M6	125
φ40	56	10	8	31	11	8	10	6	64	11 ^{+0.2} _{-0.2}	26 ^{+0.2} _{-0.2}	23	22	3	5	30	M8	160
φ50	66	14	10	37	14	10	12	7	76	13 ^{+0.2} _{-0.2}	30 ^{+0.2} _{-0.2}	28	28	4	5	35	M10	200
φ63	80	14	12	45	18	12	16	10	92	17 ^{+0.2} _{-0.2}	38 ^{+0.2} _{-0.2}	36	36	4	5	42	M12	200

CAD/DATA
JEA/TJEAH 内径 提供できます。

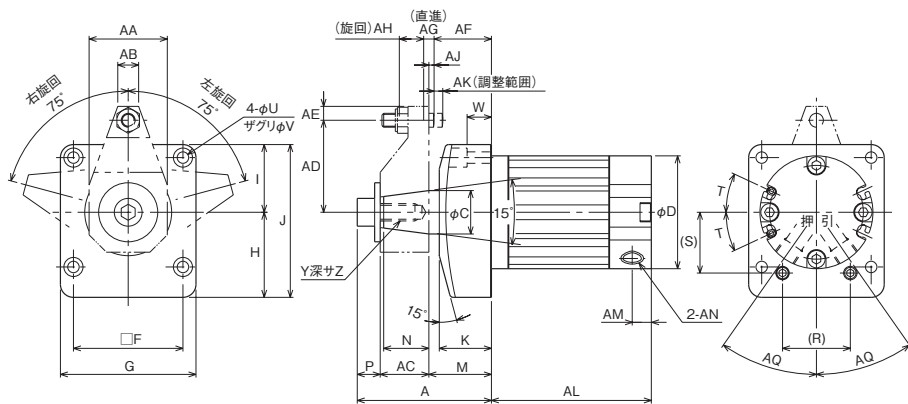
ロッド側めねじ及びロッド側ガスケット

JEAM 内径×ストローク - A



ヘッド側めねじ

JEAM H 内径×ストローク - A



注) ロッドカバーのポートは、使用できません。

寸法表

記号 内径	A	AA	AB	AC	AD	AE	AF	直進 AG	旋回 AH	AJ	AK	AL	AM	AN
	φ32	69.2	36	10	24	46	6	32	6	11	2	5	79	9
φ40	77.2	45	12	28	53	8	33	6	14	3	5	92	11	Rc1/4
φ50	91.5	58	16	34	60	10	37	7	18	4	5	105	11	Rc1/4
φ63	105	72	20	42	71	12	38	7	22	4	5	123	15	Rc3/8

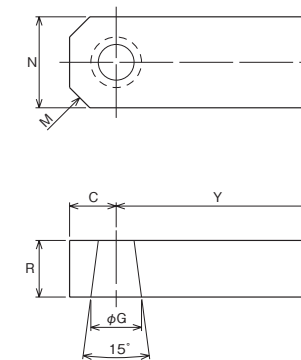
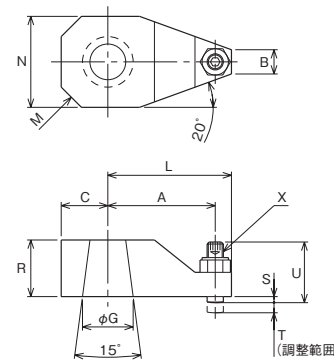
記号 内径	(AP)	AQ	B	C	D	E	F	G	H	I	J	K	L
φ32	Rc1/16	30°	69	20	55 ⁰ _{0.3}	30	55	70	43	35	78	28	11
φ40	Rc1/16	35°	79	25	65 ⁰ _{0.3}	33	63	78	49	39	88	30	12
φ50	Rc1/16	35°	96	32	80 ⁰ _{0.3}	35	70	88	58	44	102	35	13
φ63	Rc1/8	35°	107	40	95 ⁰ _{0.3}	42	85	106	67	53	120	36	14

記号 内径	M	N	P	Q	R	S	T	U	V	W	X	Y	Z
φ32	34	22	11.2	8	30	32	30°	6.6	11	11	Rc1/8	M8	18
φ40	36	26	13.2	8	39	35	25°	6.6	11	14	Rc1/4	M10	18
φ50	41	32	16.5	8	40	44	30°	9	14	14	Rc1/4	M12	23
φ63	42	38	21	10	48	51	30°	11	17.5	11	Rc3/8	M16	32

オプション部品

● A クランプアームアッセンブリ

● B クランプアームブランク



寸法表

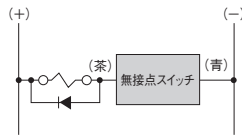
記号 内径	A	B	C	G	L	M	N	R	S	T	U	X	Y
φ32	46	10	18	20±0.02	52	8	36	24	2	5	25	M6	125
φ40	53	12	23	25±0.02	61	10	45	28	3	5	30	M8	160
φ50	60	16	29	32±0.02	70	12	58	34	4	5	35	M10	160
φ63	71	20	36	40±0.02	83	16	72	42	4	5	42	M12	200

無接点スイッチ結線要領

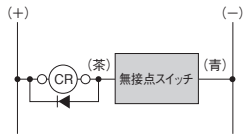
●基本的な接続



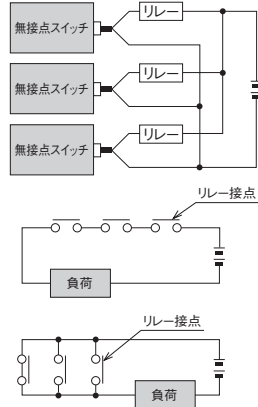
●電磁弁との接続



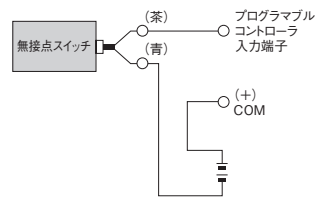
●リレーとの接続



AND(直列)接続、OR(並列)接続



●プログラマブルコントローラとの接続



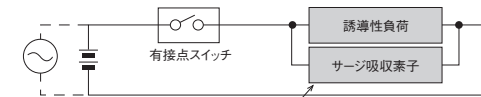
スイッチ使用上の注意事項

1. リード線の色に注意して結線してください。過電流保護がない為、誤配線をしますとスイッチが破壊されます。
2. 無接点スイッチはTTL、C-MOSへの接続は行わないでください。
3. 電磁リレー等の誘導性負荷には、サージ対策用保護ダイオードの使用をおすすめします。
4. スwitchの個数に比例して回路電圧を降下させますので、AND(直列)接続で使用することは避けてください。
5. OR(並列)の場合、スイッチの出力同士(例えば青色線同士)を直接つなぐこともできますが、濡れ電流がスイッチの数分増えますので、負荷の復帰不良に注意してください。

有接点スイッチの接点保護対策

有接点スイッチを安定した状態で使用していただくために、下記のような接点保護対策を行ってください。

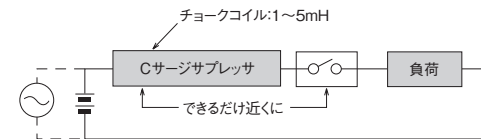
●誘導性負荷(電磁リレー等)を接続する場合



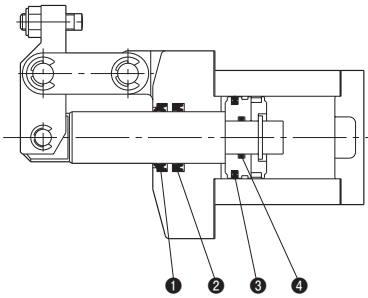
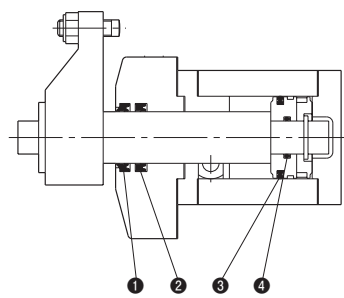
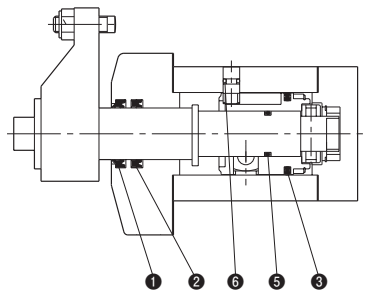
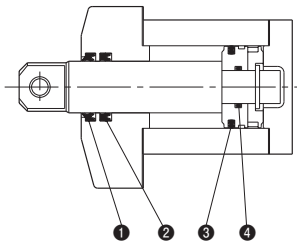
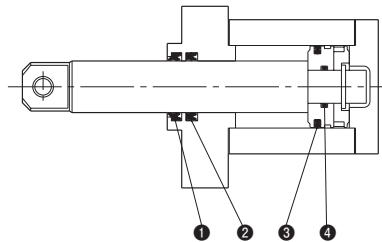
DCの場合……ダイオードまたはCRなど
ACの場合……CRなど
ダイオード:順方向は回路電流以上、逆方向は回路電圧の10倍以上の逆耐圧のもの。
CR:C=0.01~0.1μF
R=1~4kΩ

●容量性サージが発生する場合

(リード線の長さが10mを超える場合)



6. スwitchが磁気感応形スwitchのため、外部磁界の強い場所での使用、および動力線などの大電流への接近は避けてください。
7. リード線を強く引っ張ったり、極端に折り曲げたりして、無理な力をかけないようにしてください。
8. 化学薬品やガスなどにさらされる環境での使用は避けてください。
9. 切削水の種類により影響がある場合があります。

スイング形
JEHS移動旋回形
JEHM定位置旋回形
JEHPフロントマウント形
JEHFリアマウント形
JEHR

パッキンリスト／スイング形・移動旋回形

No.	部品名	数量	部品形式				
			φ32	φ40	φ50	φ63	
①	ダストワイパ	標準仕様	1	LBH-20	LBH-25	LBH-32	LBH-40
		SDBスクレーパ仕様	1	SDB-20F	SDB-25F	SDB-32F	SDB-40F
②	ロッドパッキン	1	RNY-20	RNY-25	RNY-32	RNY-40	
③	ピストンパッキン	1	HSD-32	HSD-40	HSD-50	HSD-63	
④	ロッドガスケット	1	P-12.5	P-16	P-20	P-25	
セ ッ ト パ ッ キ ン	標準仕様 SDBスクレーパ仕様	1セット	別途お問い合わせください				

●④ロッドガスケットはJIS B 2401です。

パッキンリスト／定位置旋回形

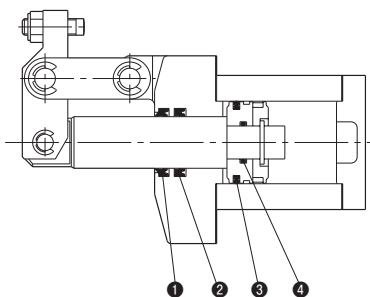
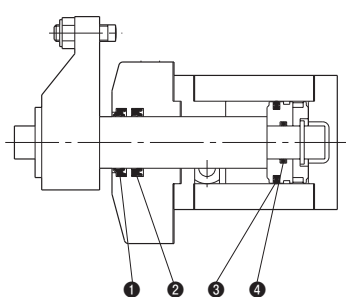
No.	部品名	数量	部品形式				
			φ32	φ40	φ50	φ63	
①	ダストワイパ	標準仕様	1	LBH-20	LBH-25	LBH-32	LBH-40
		SDBスクレーパ仕様	1	SDB-20F	SDB-25F	SDB-32F	SDB-40F
②	ロッドパッキン	1	RNY-20	RNY-25	RNY-32	RNY-40	
③	ピストンパッキン	1	HSD-32	HSD-40	HSD-50	HSD-63	
⑤	ピストンパッキン	1	P-14	P-18	P-22	P-29	
⑥	ガイドガスケット	1	P-3	P-5	P-7	P-9	
セ ッ ト パ ッ キ ン	標準仕様 SDBスクレーパ仕様	1セット	別途お問い合わせください				

●④ロッドガスケット、⑤ピストンパッキン、⑥ガイドガスケットはJIS B 2401です。

パッキンリスト／フロントマウント形・リアマウント形

No.	部品名	数量	部品形式				
			φ32	φ40	φ50	φ63	
①	ダストワイパ	標準仕様	1	LBH-20	LBH-25	LBH-32	LBH-40
		SDBスクレーパ仕様	1	SDB-20F	SDB-25F	SDB-32F	SDB-40F
②	ロッドパッキン	1	RNY-20	RNY-25	RNY-32	RNY-40	
③	ピストンパッキン	1	HSD-32	HSD-40	HSD-50	HSD-63	
④	ロッドガスケット	1	P-3	P-5	P-7	P-9	
セ ッ ト パ ッ キ ン	標準仕様 SDBスクレーパ仕様	1セット	別途お問い合わせください				

●④ロッドガスケットはJIS B 2401です。

スイング形
JEAS移動旋回形
JEAM

パッキンリスト／スイング形・移動旋回形

No.	部品名	数量	部品形式			
			φ32	φ40	φ50	φ63
①	ダストワイパ	1	LBH-20	LBH-25	LBH-32	LBH-40
②	ロッドパッキン	1	RNY-20	RNY-25	RNY-32	RNY-40
③	ピストンパッキン	1	HSD-32	HSD-40	HSD-50	HSD-63
④	ロッドガスケット	1	P-12.5	P-16	P-20	P-25
セッ ト パ ッキ ン	標準仕様	1セット	別途お問い合わせください			

●④ロッドガスケットはJIS B 2401です。

●取付けについて

1.クランプユニットの取付けには、六角穴付ボルト（強度区分12.9）をご使用ください。

締付トルク

単位:N・m

シリーズ 内径	JEHS		その他	
	ボルトサイズ	締付トルク	ボルトサイズ	締付トルク
φ32	M6×1	12.3	M6×1	12.3
φ40	M8×1.25	30.0	M6×1	12.3
φ50	M10×1.5	59.0	M8×1.25	30.0
φ63	M12×1.75	103.0	M10×1.5	59.0

2.クランプユニットの取付面は必ず平面としてください。また取付面に傷や打痕があると油漏れ、エア漏れの原因となることがあるので注意してください。（ロッド側ガスケット配管時）

3.クランプアームを取付ける場合は、内部構造部品の破損防止のため下記要領で行ってください。（JEHM、JEHP、JEAMの場合）

●クランプユニット単体の場合

クランプアームをバイス等に固定して、シリンダ本体との位置関係を確認して、クランプアーム取付ボルトを締付けてください。

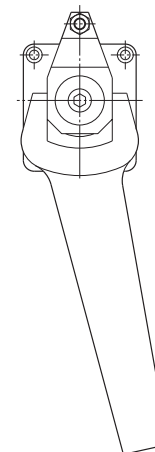
●治具に組付けられている場合

クランプアームを所定の位置に組付け後、クランプアームをスパナ等で保持して、クランプアーム取付ボルトを締付けてください。

締付トルク

単位:N・m

シリーズ 内径	JEHM、JEHP、JEAM	
	ボルトサイズ	締付トルク
φ32	M8×1	25.5
φ40	M10×1.5	51.0
φ50	M12×1.75	88.0
φ63	M16×2	219.0



●油及び空気源について

1.使用流体は油圧仕様は一般鉱物性作動油、空気圧仕様は空気を使用し、それ以外の流体の場合はご相談ください。

2.クランプユニットを駆動する油及び空気はフィルタを通して清浄な状態にしてください。

●配管について

クランプユニットに配管する前に、必ず配管内のフラッシングを十分に行ってください。配管作業中に発生した切り屑やシールテープ、錆などが混入すると、油漏れ及び空気漏れなどの作動不良の原因となります。

●雰囲気について

1.粉塵、溶接スパッタ等が多い所では使用しないでください。また、切粉が大量にかかる場合はカバー等を取付けてください。とくにシリンダチューブ外面に切粉が付くとスイッチの誤動作の原因となります。

2.切削水等がかかる場合はSDBスクレーパ仕様をご使用ください。

3.スイッチは飛散、流れ落ちてくる程度の切削水及び多少の水没（水圧がほとんどかからない状態）での使用は可能ですが、高所から大量に切削水が直接かかるような使用はしないでください。その場合はカバー等を取付けてください。