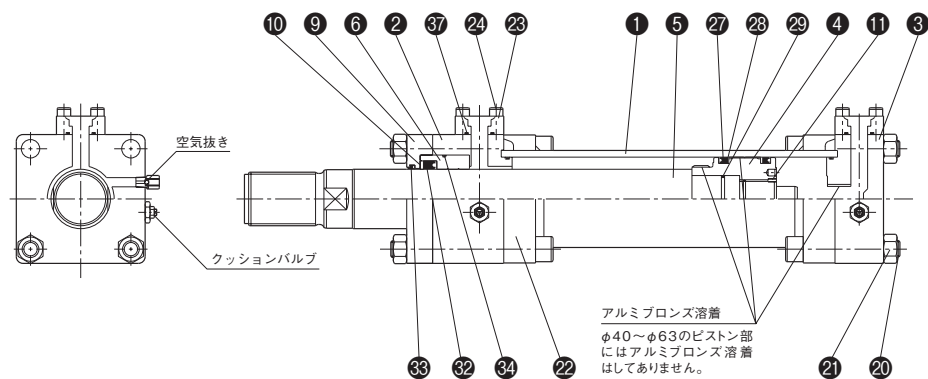
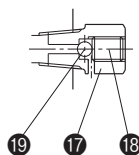


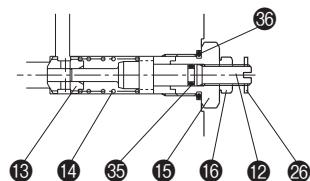
複動形片ロッド／標準形(φ40~φ140)／70M-3, 140M-3



●空気抜き詳細図

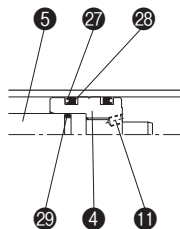


●クッションバルブ詳細図



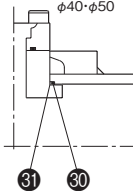
●ピストン部

ロッドA形：φ40・φ50・φ63
ロッドB形：φ40



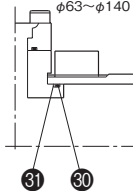
●7/14MPa用

溶接形
φ40・φ50



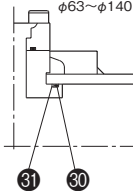
●7MPa用

ねじ込み形
φ63~φ140



●14MPa用

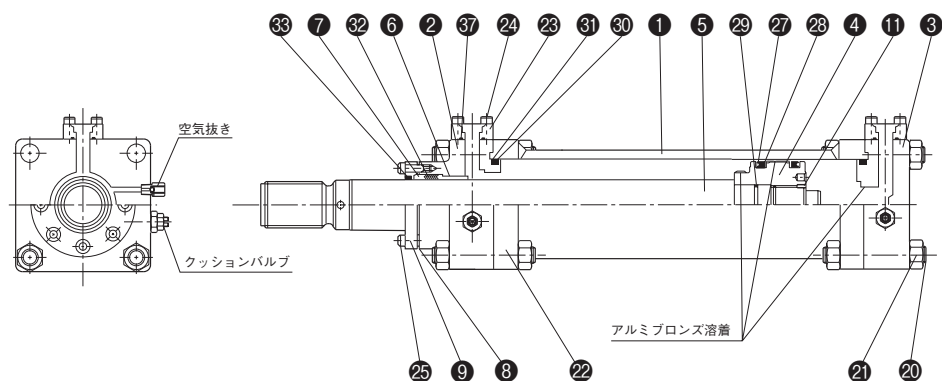
溶接形
φ63~φ140



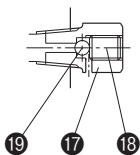
部品表

No.	名称	材質	数量
①	シリンダチューブ	機械構造用炭素鋼(硬質クロームメッキ付)	1
②	ロッドカバー	一般構造用圧延鋼	1
③	ヘッドカバー	一般構造用圧延鋼	1
④	ピストン	アルミニウム青銅鋳物(φ40~φ63) 一般構造用圧延鋼(φ80~φ140)	1
⑤	ピストンロッド	機械構造用炭素鋼	1
⑥	プッシュ	青銅鋳物	1
⑨	押え板	一般構造用圧延鋼	1
⑩	スペーサ	青銅鋳物	1
⑪	止めねじ	クロムモリブデン鋼	1
⑫	クッションバルブ	クロムモリブデン鋼	2
⑬	チェックバルブ	炭素工具鋼	2
⑭	スプリング	ピアノ線	2
⑮	バルブガイド	機械構造用炭素鋼	2
⑯	止めナット	一般構造用圧延鋼	2
⑰	空気抜きプラグ	一般構造用圧延鋼	2
⑱	止めねじ	クロムモリブデン鋼	2
⑲	スチールボール	高炭素クロム軸受鋼	2
⑳	カバー締付けボルト	クロムモリブデン鋼	8
㉑	六角ナット	機械構造用炭素鋼	8
㉒	チューブフランジ	一般構造用圧延鋼	2
㉓	管フランジ	一般構造用圧延鋼	2
㉔	六角穴付ボルト	クロムモリブデン鋼	8
㉕	スナッピング	特殊鋼帯	2

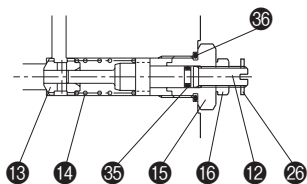
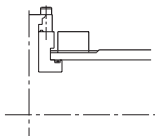
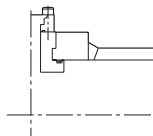
複動形片ロッド／標準形(φ160~φ250)／70M-3, 140M-3



●空気抜き詳細図



●クッションバルブ詳細図

●7MPa用
ねじ込み形
φ160~φ250●14MPa用
溶接形
φ160~φ250

部品表

No.	名称	材質	数量
①	シリンダチューブ	機械構造用炭素鋼(硬質クロームメッキ付)	1
②	ロッドカバー	一般構造用圧延鋼	1
③	ヘッドカバー	一般構造用圧延鋼	1
④	ピストン	一般構造用圧延鋼	1
⑤	ピストンロッド	機械構造用炭素鋼	1
⑥	プシュ	青銅鋳物	1
⑦	メスアダプタ	青銅鋳物	1
⑧	シム	一般構造用圧延鋼	一式
⑨	押え板	一般構造用圧延鋼	1
⑩	止めねじ	クロモリブデン鋼	1
⑫	クッションバルブ	クロモリブデン鋼	2
⑬	チェックバルブ	炭素工具鋼	2
⑭	スプリング	ピアノ線	2
⑮	バルブガイド	機械構造用炭素鋼	2
⑯	止めナット	一般構造用圧延鋼	2
⑰	空気抜きプラグ	一般構造用圧延鋼	2
⑱	止めねじ	クロモリブデン鋼	2
⑲	スチールボール	高炭素クロム軸受鋼	2
⑳	カバー締付けボルト	クロモリブデン鋼	8
㉑	六角ナット	機械構造用炭素鋼	16
㉒	チューブフランジ	一般構造用圧延鋼	2
㉓	管フランジ	一般構造用圧延鋼	2
㉔	六角穴付ボルト	クロモリブデン鋼	8
㉕	六角穴付ボルト	クロモリブデン鋼	※8
㉖	スナップリング	特殊鋼帯	2

※印の内径φ160ロッドB形のみ数量は6になります。

パッキンリスト

③ ふっ素ゴム(標準)／70M-3, 140M-3(φ40～φ140)

No.	部品名	材質	数量	部品形式			
				φ40	φ50	φ63	φ80
②7	ピストンパッキン	ふっ素ゴム	2	MLP-40	MLP-50	MLP-63	MLP-80
②8	ピストンパッキン用バックアップリング	ふっ素樹脂	2	30×40×1.5	40×50×1.5	53×63×1.5	71×80×1.5
②9	ピストンロッド用Oリング	ふっ素ゴム	1	P-18	P-22A	P-29.5	G-40
③0	カバー用Oリング	ふっ素ゴム	2	G-40	G-50	※G-58	G-75
③1	カバー用Oリングバックアップリング	ふっ素樹脂	2	G-40用	G-50用	※G-58用	G-75用
③2	ロッドパッキン	ロッド径A形	1	MLR-28	MLR-35.5	MLR-45	MLR-56
		ロッド径B形		MLR-22.4	MLR-28	MLR-35.5	MLR-45
③3	ダストワイパ	ロッド径A形	1	DHS-28	DHS-35.5	DHS-45	DHS-56
		ロッド径B形		DHS-22.4	DHS-28	DHS-35.5	DHS-45
③4	プッシュ用Oリング	ロッド径A形	1	G-45	G-55	G-65	G-80
		ロッド径B形		G-40	G-45	G-55	G-65
③5	クッションバルブ用Oリング	ふっ素ゴム	2	P-5	P-5	P-5	P-5
③6	バルブガイド用Oリング	ふっ素ゴム	2	P-14	P-14	P-14	P-14
③7	管フランジ用Oリング	ふっ素ゴム	2	G-25	G-25	G-25	G-30
パセ ット キ ン	複動形片ロッド シリンダ	ロッド径A形	1セット	NM3/PKS3 -040A	NM3/PKS3 -050A	NM3/PKS3 -063A	NM3/PKS3 -080A
		ロッド径B形	1セット	NM3/PKS3 -040B	NM3/PKS3 -050B	NM3/PKS3 -063B	NM3/PKS3 -080B

No.	部品名	材質	数量	部品形式		
				φ100	φ125	φ140
②7	ピストンパッキン	ふっ素ゴム	2	MLP-100	MLP-125	MLP-140
②8	ピストンパッキン用バックアップリング	ふっ素樹脂	2	85×100×2	105×125×3	120×140×3
②9	ピストンロッド用Oリング	ふっ素ゴム	1	G-50	G-65	G-75
③0	カバー用Oリング	ふっ素ゴム	2	G-95	G-120	G-135
③1	カバー用Oリングバックアップリング	ふっ素樹脂	2	G-95用	G-120用	G-135用
③2	ロッドパッキン	ロッド径A形	1	MLR-71	MLR-90	MLR-100
		ロッド径B形		MLR-56	MLR-71	MLR-80
③3	ダストワイパ	ロッド径A形	1	DHS-71	DHS-90	DHS-100
		ロッド径B形		DHS-56	DHS-71	DHS-80
③4	プッシュ用Oリング	ロッド径A形	1	G-100	G-120	G-130
		ロッド径B形		G-80	G-100	G-115
③5	クッションバルブ用Oリング	ふっ素ゴム	2	P-5	P-5	P-5
③6	バルブガイド用Oリング	ふっ素ゴム	2	P-14	P-14	P-14
③7	管フランジ用Oリング	ふっ素ゴム	2	G-30	G-35	G-35
パセ ット キ ン	複動形片ロッド シリンダ	ロッド径A形	1セット	NM3/PKS3 -100A	NM3/PKS3 -125A	NM3/PKS3 -140A
		ロッド径B形	1セット	NM3/PKS3 -100B	NM3/PKS3 -125B	NM3/PKS3 -140B

●②⑧⑨⑩⑪⑫⑬⑭⑮⑯⑰⑱⑲⑳㉑㉒㉓㉔㉕㉖㉗㉘㉙㉚㉛㉜㉝㉞㉟㊱㊲㊳㊴㊵㊶㊷㊸㊹㊺㊻㊼㊽㊾㊿㋀㋁㋂㋃㋄㋅㋆㋇㋈㋉㋊㋋㋌㋍㋎㋏㋐㋑㋒㋓㋔㋕㋖㋗㋘㋙㋚㋛㋜㋝㋞㋟㋠㋡㋢㋣㋤㋥㋦㋧㋨㋩㋪㋫㋬㋭㋮㋯㋰㋱㋲㋳㋴㋵㋶㋷㋸㋹㋺㋻㋼㋽㋾㋿㌀㌁㌂㌃㌄㌅㌆㌇㌈㌉㌊㌋㌌㌍㌎㌏㌐㌑㌒㌓㌔㌕㌖㌗㌘㌙㌚㌛㌜㌝㌞㌟㌠㌡㌢㌣㌤㌥㌦㌧㌨㌩㌪㌫㌬㌭㌮㌯㌰㌱㌲㌳㌴㌵㌶㌷㌸㌹㌺㌻㌼㌽㌾㌿㍀㍁㍂㍃㍄㍅㍆㍇㍈㍉㍊㍋㍌㍍㍎㍏㍐㍑㍒㍓㍔㍕㍖㍗㍘㍙㍚㍛㍜㍝㍞㍟㍠㍡㍢㍣㍤㍥㍦㍧㍨㍩㍪㍫㍬㍭㍮㍯㍰㍱㍲㍳㍴㍵㍶㍷㍸㍹㍺㍻㍼㍽㍾㍿㏀㏁㏂㏃㏄㏅㏆㏇㏈㏉㏊㏋㏌㏍㏎㏏㏐㏑㏒㏓㏔㏕㏖㏗㏘㏙㏚㏛㏜㏝㏞㏟㏠㏡㏢㏣㏤㏥㏦㏧㏨㏩㏪㏫㏬㏭㏮㏯㏰㏱㏲㏳㏴㏵㏶㏷㏸㏹㏺㏻㏼㏽㏾㏿㐀㐁㐂㐃㐄㐅㐆㐇㐈㐉㐊㐋㐌㐍㐎㐏㐐㐑㐒㐓㐔㐕㐖㐗㐘㐙㐚㐛㐜㐝㐞㐟㐠㐡㐢㐣㐤㐥㐦㐧㐨㐩㐪㐫㐬㐭㐮㐯㐰㐱㐲㐳㐴㐵㐶㐷㐸㐹㐺㐻㐼㐽㐾㐿㑀㑁㑂㑃㑄㑅㑆㑇㑈㑉㑊㑋㑌㑍㑎㑏㑐㑑㑒㑓㑔㑕㑖㑗㑘㑙㑚㑛㑜㑝㑞㑟㑠㑡㑢㑣㑤㑥㑦㑧㑨㑩㑪㑫㑬㑭㑮㑯㑰㑱㑲㑳㑴㑵㑶㑷㑸㑹㑺㑻㑼㑽㑾㑿㒀㒁㒂㒃㒄㒅㒆㒇㒈㒉㒊㒋㒌㒍㒎㒏㒐㒑㒒㒓㒔㒕㒖㒗㒘㒙㒚㒛㒜㒝㒞㒟㒠㒡㒢㒣㒤㒥㒦㒧㒨㒩㒪㒫㒬㒭㒮㒯㒰㒱㒲㒳㒴㒵㒶㒷㒸㒹㒺㒻㒼㒽㒾㒿㓀㓁㓂㓃㓄㓅㓆㓇㓈㓉㓊㓋㓌㓍㓎㓏㓐㓑㓒㓓㓔㓕㓖㓗㓘㓙㓚㓛㓜㓝㓞㓟㓠㓡㓢㓣㓤㓥㓦㓧㓨㓩㓪㓫㓬㓭㓮㓯㓰㓱㓲㓳㓴㓵㓶㓷㓸㓹㓺㓻㓼㓽㓾㓿㔀㔁㔂㔃㔄㔅㔆㔇㔈㔉㔊㔋㔌㔍㔎㔏㔐㔑㔒㔓㔔㔕㔖㔗㔘㔙㔚㔛㔜㔝㔞㔟㔠㔡㔢㔣㔤㔥㔦㔧㔨㔩㔪㔫㔬㔭㔮㔯㔰㔱㔲㔳㔴㔵㔶㔷㔸㔹㔺㔻㔼㔽㔾㔿㕀㕁㕂㕃㕄㕅㕆㕇㕈㕉㕊㕋㕌㕍㕎㕏㕐㕑㕒㕓㕔㕕㕖㕗㕘㕙㕚㕛㕜㕝㕞㕟㕠㕡㕢㕣㕤㕥㕦㕧㕨㕩㕪㕫㕬㕭㕮㕯㕰㕱㕲㕳㕴㕵㕶㕷㕸㕹㕺㕻㕼㕽㕾㕿㖀㖁㖂㖃㖄㖅㖆㖇㖈㖉㖊㖋㖌㖍㖎㖏㖐㖑㖒㖓㖔㖕㖖㖗㖘㖙㖚㖛㖜㖝㖞㖟㖠㖡㖢㖣㖤㖥㖦㖧㖨㖩㖪㖫㖬㖭㖮㖯㖰㖱㖲㖳㖴㖵㖶㖷㖸㖹㖺㖻㖼㖽㖾㖿㗀㗁㗂㗃㗄㗅㗆㗇㗈㗉㗊㗋㗌㗍㗎㗏㗐㗑㗒㗓㗔㗕㗖㗗㗘㗙㗚㗛㗜㗝㗞㗟㗠㗡㗢㗣㗤㗥㗦㗧㗨㗩㗪㗫㗬㗭㗮㗯㗰㗱㗲㗳㗴㗵㗶㗷㗸㗹㗺㗻㗼㗽㗾㗿㘀㘁㘂㘃㘄㘅㘆㘇㘈㘉㘊㘋㘌㘍㘎㘏㘐㘑㘒㘓㘔㘕㘖㘗㘘㘙㘚㘛㘜㘝㘞㘟㘠㘡㘢㘣㘤㘥㘦㘧㘨㘩㘪㘫㘬㘭㘮㘯㘰㘱㘲㘳㘴㘵㘶㘷㘸㘹㘺㘻㘼㘽㘾㘿㙀㙁㙂㙃㙄㙅㙆㙇㙈㙉㙊㙋㙌㙍㙎㙏㙐㙑㙒㙓㙔㙕㙖㙗㙘㙙㙚㙛㙜㙝㙞㙟㙠㙡㙢㙣㙤㙥㙦㙧㙨㙩㙪㙫㙬㙭㙮㙯㙰㙱㙲㙳㙴㙵㙶㙷㙸㙹㙺㙻㙼㙽㙾㙿㚀㚁㚂㚃㚄㚅㚆㚇㚈㚉㚊㚋㚌㚍㚎㚏㚐㚑㚒㚓㚔㚕㚖㚗㚘㚙㚚㚛㚜㚝㚞㚟㚠㚡㚢㚣㚤㚥㚦㚧㚨㚩㚪㚫㚬㚭㚮㚯㚰㚱㚲㚳㚴㚵㚶㚷㚸㚹㚺㚻㚼㚽㚾㚿㜀㜁㜂㜃㜄㜅㜆㜇㜈㜉㜊㜋㜌㜍㜎㜏㜐㜑㜒㜓㜔㜕㜖㜗㜘㜙㜚㜛㜜㜝㜞㜟㜠㜡㜢㜣㜤㜥㜦㜧㜨㜩㜪㜫㜬㜭㜮㜯㜰㜱㜲㜳㜴㜵㜶㜷㜸㜹㜺㜻㜼㜽㜾㜿㝀㝁㝂㝃㝄㝅㝆㝇㝈㝉㝊㝋㝌㝍㝎㝏㝐㝑㝒㝓㝔㝕㝖㝗㝘㝙㝚㝛㝜㝝㝞㝟㝠㝡㝢㝣㝤㝥㝦㝧㝨㝩㝪㝫㝬㝭㝮㝯㝰㝱㝲㝳㝴㝵㝶㝷㝸㝹㝺㝻㝼㝽㝾㝿㞀㞁㞂㞃㞄㞅㞆㞇㞈㞉㞊㞋㞌㞍㞎㞏㞐㞑㞒㞓㞔㞕㞖㞗㞘㞙㞚㞛㞜㞝㞞㞟㞠㞡㞢㞣㞤㞥㞦㞧㞨㞩㞪㞫㞬㞭㞮㞯㞰㞱㞲㞳㞴㞵㞶㞷㞸㞹㞺㞻㞼㞽㞾㞿㟀㟁㟂㟃㟄㟅㟆㟇㟈㟉㟊㟋㟌㟍㟎㟏㟐㟑㟒㟓㟔㟕㟖㟗㟘㟙㟚㟛㟜㟝㟞㟟㟠㟡㟢㟣㟤㟥㟦㟧㟨㟩㟪㟫㟬㟭㟮㟯㟰㟱㟲㟳㟴㟵㟶㟷㟸㟹㟺㟻㟼㟽㟾㟿㠀㠁㠂㠃㠄㠅㠆㠇㠈㠉㠊㠋㠌㠍㠎㠏㠐㠑㠒㠓㠔㠕㠖㠗㠘㠙㠚㠛㠜㠝㠞㠟㠠㠡㠢㠣㠤㠥㠦㠧㠨㠩㠪㠫㠬㠭㠮㠯㠰㠱㠲㠳㠴㠵㠶㠷㠸㠹㠺㠻㠼㠽㠾㠿㡀㡁㡂㡃㡄㡅㡆㡇㡈㡉㡊㡋㡌㡍㡎㡏㡐㡑㡒㡓㡔㡕㡖㡗㡘㡙㡚㡛㡜㡝㡞㡟㡠㡡㡢㡣㡤㡥㡦㡧㡨㡩㡪㡫㡬㡭㡮㡯㡰㡱㡲㡳㡴㡵㡶㡷㡸㡹㡺㡻㡼㡽㡾㡿㢀㢁㢂㢃㢄㢅㢆㢇㢈㢉㢊㢋㢌㢍㢎㢏㢐㢑㢒㢓㢔㢕㢖㢗㢘㢙㢚㢛㢜㢝㢞㢟㢠㢡㢢㢣㢤㢥㢦㢧㢨㢩㢪㢫㢬㢭㢮㢯㢰㢱㢲㢳㢴㢵㢶㢷㢸㢹㢺㢻㢼㢽㢾㢿㣀㣁㣂㣃㣄㣅㣆㣇㣈㣉㣊㣋㣌㣍㣎㣏㣐㣑㣒㣓㣔㣕㣖㣗㣘㣙㣚㣛㣜㣝㣞㣟㣠㣡㣢㣣㣤㣥㣦㣧㣨㣩㣪㣫㣬㣭㣮㣯㣰㣱㣲㣳㣴㣵㣶㣷㣸㣹㣺㣻㣼㣽㣾㣿㤀㤁㤂㤃㤄㤅㤆㤇㤈㤉㤊㤋㤌㤍㤎㤏㤐㤑㤒㤓㤔㤕㤖㤗㤘㤙㤚㤛㤜㤝㤞㤟㤠㤡㤢㤣㤤㤥㤦㤧㤨㤩㤪㤫㤬㤭㤮㤯㤰㤱㤲㤳㤴㤵㤶㤷㤸㤹㤺㤻㤼㤽㤾㤿㥀㥁㥂㥃㥄㥅㥆㥇㥈㥉㥊㥋㥌㥍㥎㥏㥐㥑㥒㥓㥔㥕㥖㥗㥘㥙㥚㥛㥜㥝㥞㥟㥠㥡㥢㥣㥤㥥㥦㥧㥨㥩㥪㥫㥬㥭㥮㥯㥰㥱㥲㥳㥴㥵㥶㥷㥸㥹㥺㥻㥼㥽㥾㥿㦀㦁㦂㦃㦄㦅㦆㦇㦈㦉㦊㦋㦌㦍㦎㦏㦐㦑㦒㦓㦔㦕㦖㦗㦘㦙㦚㦛㦜㦝㦞㦟㦠㦡㦢㦣㦤㦥㦦㦧㦨㦩㦪㦫㦬㦭㦮㦯㦰㦱㦲㦳㦴㦵㦶㦷㦸㦹㦺㦻㦼㦽㦾㦿㧀㧁㧂㧃㧄㧅㧆㧇㧈㧉㧊㧋㧌㧍㧎㧏㧐㧑㧒㧓㧔㧕㧖㧗㧘㧙㧚㧛㧜㧝㧞㧟㧠㧡㧢㧣㧤㧥㧦㧧㧨㧩㧪㧫㧬㧭㧮㧯㧰㧱㧲㧳㧴㧵㧶㧷㧸㧹㧺㧻㧼㧽㧾㧿㨀㨁㨂㨃㨄㨅㨆㨇㨈㨉㨊㨋㨌㨍㨎㨏㨐㨑㨒㨓㨔㨕㨖㨗㨘㨙㨚㨛㨜㨝㨞㨟㨠㨡㨢㨣㨤㨥㨦㨧㨨㨩㨪㨫㨬㨭㨮㨯㨰㨱㨲㨳㨴㨵㨶㨷㨸㨹㨺㨻㨼㨽㨾㨿㩀㩁㩂㩃㩄㩅㩆㩇㩈㩉㩊㩋㩌㩍㩎㩏㩐㩑㩒㩓㩔㩕㩖㩗㩘㩙㩚㩛㩜㩝㩞㩟㩠㩡㩢㩣㩤㩥㩦㩧㩨㩩㩪㩫㩬㩭㩮㩯㩰㩱㩲㩳㩴㩵㩶㩷㩸㩹㩺㩻㩼㩽㩾㩿㪀㪁㪂㪃㪄㪅㪆㪇㪈㪉㪊㪋㪌㪍㪎㪏㪐㪑㪒㪓㪔㪕㪖㪗㪘㪙㪚㪛㪜㪝㪞㪟㪠㪡㪢㪣㪤㪥㪦㪧㪨㪩㪪㪫㪬㪭㪮㪯㪰㪱㪲㪳㪴㪵㪶㪷㪸㪹㪺㪻㪼㪽㪾㪿㫀㫁㫂㫃㫄㫅㫆㫇㫈㫉㫊㫋㫌㫍㫎㫏㫐㫑㫒㫓㫔㫕㫖㫗㫘㫙㫚㫛㫜㫝㫞㫟㫠㫡㫢㫣㫤㫥㫦㫧㫨㫩㫪㫫㫬㫭㫮㫯㫰㫱㫲㫳㫴㫵㫶㫷㫸㫹㫺㫻㫼㫽㫾㫿㬀㬁㬂㬃㬄㬅㬆㬇㬈㬉㬊㬋㬌㬍㬎㬏㬐㬑㬒㬓㬔㬕㬖㬗㬘㬙㬚㬛㬜㬝㬞㬟㬠㬡㬢㬣㬤㬥㬦㬧㬨㬩㬪㬫㬬㬭㬮㬯㬰㬱㬲㬳㬴㬵㬶㬷㬸㬹㬺㬻㬼㬽㬾㬿㭀㭁㭂㭃㭄㭅㭆㭇㭈㭉㭊㭋㭌㭍㭎㭏㭐㭑㭒㭓㭔㭕㭖㭗㭘㭙㭚㭛㭜㭝㭞㭟㭠㭡㭢㭣㭤㭥㭦㭧㭨㭩㭪㭫㭬㭭㭮㭯㭰㭱㭲㭳㭴㭵㭶㭷㭸㭹㭺㭻㭼㭽㭾㭿㮀㮁㮂㮃㮄㮅㮆㮇㮈㮉㮊㮋㮌㮍㮎㮏㮐㮑㮒㮓㮔㮕㮖㮗㮘㮙㮚㮛㮜㮝㮞㮟㮠㮡㮢㮣㮤㮥㮦㮧㮨㮩㮪㮫㮬㮭㮮㮯㮰㮱㮲㮳㮴㮵㮶㮷㮸㮹㮺㮻㮼㮽㮾㮿㯀㯁㯂㯃㯄㯅㯆㯇㯈㯉㯊㯋㯌㯍㯎㯏㯐㯑㯒㯓㯔㯕㯖㯗㯘㯙㯚㯛㯜㯝㯞㯟㯠㯡㯢㯣㯤㯥㯦㯧㯨㯩㯪㯫㯬㯭㯮㯯㯰㯱㯲㯳㯴㯵㯶㯷㯸㯹㯺㯻㯼㯽㯾㯿㰀㰁㰂㰃㰄㰅㰆㰇㰈㰉㰊㰋㰌㰍㰎㰏㰐㰑㰒㰓㰔㰕㰖㰗㰘㰙㰚㰛㰜㰝㰞㰟㰠㰡㰢㰣㰤㰥㰦㰧㰨㰩㰪㰫㰬㰭㰮㰯㰰㰱㰲㰳㰴㰵㰶㰷㰸㰹㰺㰻㰼㰽㰾㰿㱀㱁㱂㱃㱄㱅㱆㱇㱈㱉㱊㱋㱌㱍㱎㱏㱐㱑㱒㱓㱔㱕㱖㱗㱘㱙㱚㱛㱜㱝㱞㱟㱠㱡㱢㱣㱤㱥㱦㱧㱨㱩㱪㱫㱬㱭㱮㱯㱰㱱㱲㱳㱴㱵㱶㱷㱸㱹㱺㱻㱼㱽㱾㱿㲀㲁㲂㲃㲄㲅㲆㲇㲈㲉㲊㲋㲌㲍㲎㲏㲐㲑㲒㲓㲔㲕㲖㲗㲘㲙㲚㲛㲜㲝㲞㲟㲠㲡㲢㲣㲤㲥㲦㲧㲨㲩㲪㲫㲬㲭㲮㲯㲰㲱㲲㲳㲴㲵㲶㲷㲸㲹㲺㲻㲼㲽㲾㲿㳀㳁㳂㳃㳄㳅㳆㳇㳈㳉㳊㳋㳌㳍㳎㳏㳐㳑㳒㳓㳔㳕㳖㳗㳘㳙㳚㳛㳜㳝㳞㳟㳠㳡㳢㳣㳤㳥㳦㳧㳨㳩㳪㳫㳬㳭㳮㳯㳰㳱㳲㳳㳴㳵㳶㳷㳸㳹㳺㳻㳼㳽㳾㳿㴀㴁㴂㴃㴄㴅㴆㴇㴈㴉㴊㴋㴌㴍㴎㴏㴐㴑㴒㴓㴔㴕㴖㴗㴘㴙㴚㴛㴜㴝㴞㴟㴠㴡㴢㴣㴤㴥㴦㴧㴨㴩㴪㴫㴬㴭㴮㴯㴰㴱㴲㴳㴴㴵㴶㴷㴸㴹㴺㴻㴼㴽㴾㴿㵀㵁㵂㵃㵄㵅㵆㵇㵈㵉㵊㵋㵌㵍㵎㵏㵐㵑㵒㵓㵔㵕㵖㵗㵘㵙㵚㵛㵜㵝㵞㵟㵠㵡㵢㵣㵤㵥㵦㵧㵨㵩㵪㵫㵬㵭㵮㵯㵰㵱㵲㵳㵴㵵㵶㵷㵸㵹㵺㵻㵼㵽㵾㵿㶀㶁㶂㶃㶄㶅㶆㶇㶈㶉㶊㶋㶌㶍㶎㶏㶐㶑㶒㶓㶔㶕㶖㶗㶘㶙㶚㶛㶜㶝㶞㶟㶠㶡㶢㶣㶤㶥㶦㶧㶨㶩㶪㶫㶬㶭㶮㶯㶰㶱㶲㶳㶴㶵㶶㶷㶸㶹㶺㶻㶼㶽㶾㶿㷀㷁㷂㷃㷄㷅㷆㷇㷈㷉㷊㷋㷌㷍㷎㷏㷐㷑㷒㷓㷔㷕㷖㷗㷘㷙㷚㷛㷜㷝㷞㷟㷠㷡㷢㷣㷤㷥㷦㷧㷨㷩㷪㷫㷬㷭㷮㷯㷰㷱㷲㷳㷴㷵㷶㷷㷸㷹㷺㷻㷼㷽㷾㷿㸀㸁㸂㸃㸄㸅㸆㸇㸈㸉㸊㸋㸌㸍㸎㸏㸐㸑㸒㸓㸔㸕㸖㸗㸘㸙㸚㸛㸜㸝㸞㸟㸠㸡㸢㸣㸤㸥㸦㸧㸨㸩㸪㸫㸬㸭㸮㸯㸰㸱㸲㸳㸴㸵㸶㸷㸸㸹㸺㸻㸼㸽㸾㸿㹀㹁㹂㹃㹄㹅㹆㹇㹈㹉㹊㹋㹌㹍㹎㹏㹐㹑㹒㹓㹔㹕㹖㹗㹘㹙㹚㹛㹜㹝㹞㹟㹠㹡㹢㹣㹤㹥㹦㹧㹨㹩㹪㹫㹬㹭㹮㹯㹰㹱㹲㹳㹴㹵㹶㹷㹸㹹㹺㹻㹼㹽㹾㹿㺀㺁㺂㺃㺄㺅㺆㺇㺈㺉㺊㺋㺌㺍㺎㺏㺐㺑㺒㺓㺔㺕㺖㺗㺘㺙㺚㺛㺜㺝㺞㺟㺠㺡㺢㺣㺤㺥㺦㺧㺨㺩㺪㺫㺬㺭㺮㺯㺰㺱㺲㺳㺴㺵㺶㺷㺸㺹㺺㺻㺼㺽㺾㺿㻀㻁㻂㻃㻄㻅㻆㻇㻈㻉㻊㻋㻌㻍㻎㻏㻐㻑㻒㻓㻔㻕㻖㻗㻘㻙㻚㻛㻜㻝㻞㻟㻠㻡㻢㻣㻤㻥㻦㻧㻨㻩㻪㻫㻬㻭㻮㻯㻰㻱㻲㻳㻴㻵㻶㻷㻸㻹㻺㻻㻼㻽㻾㻿㼀㼁㼂㼃㼄㼅㼆㼇㼈㼉㼊㼋㼌㼍㼎㼏㼐㼑㼒㼓㼔㼕㼖㼗㼘㼙㼚㼛㼜

パッキンリスト

① ニトリルゴム (準標準) / 70M-3, 140M-3 (φ160~φ250)

No.	部品名	材質	数量	部品形式			
				φ160	φ180	φ200	
27	ピストンパッキン	ニトリルゴム	2	MLP-160	MLP-180	MLP-200	
28	ピストンパッキン用バックアップリング	ふっ素樹脂	2	135×160×3	155×180×3	175×200×3	
29	ピストンロッド用Oリング	ニトリルゴム	1	G-85	G-95	※G-107	
30	カバー用Oリング	ニトリルゴム	2	G-150	G-170	G-190	
31	カバー用Oリングバックアップリング	ふっ素樹脂	2	G-150用	G-170用	G-190用	
32	ロッドパッキン	布入ゴム + ニトリルゴム	布入りゴム:3 ニトリルゴム:1	ロッド径A形	F-112	F-125	F-140
					H-112	H-125	H-140
				ロッド径B形	F-90	F-100	F-112
					H-90	H-100	H-112
33	ダストワイパ	ニトリルゴム	1	ロッド径A形	SDR-112	SDR-125	SDR-140
				ロッド径B形	SDR-90	SDR-100	SDR-112
35	クッションバルブ用Oリング	ニトリルゴム	2	P-5	P-5	P-10A	
36	バルブガイド用Oリング	ニトリルゴム	2	P-14	P-14	P-22	
37	管フランジ用Oリング	ニトリルゴム	2	G-35	G-40	G-50	
パセ ット キ ン	複動形片ロッド シリンダ	—	1セット	NM3/PKS1 -160A	NM3/PKS1 -180A	NM3/PKS1 -200A	
			1セット	NM3/PKS1 -160B	NM3/PKS1 -180B	NM3/PKS1 -200B	

No.	部品名	材質	数量	部品形式		
				φ224	φ250	
27	ピストンパッキン	ニトリルゴム	2	MLP-224	MLP-250	
28	ピストンパッキン用バックアップリング	ふっ素樹脂	2	199×224×3	225×250×3	
29	ピストンロッド用Oリング	ニトリルゴム	1	G-120	G-135	
30	カバー用Oリング	ニトリルゴム	2	※G-214	G-240	
31	カバー用Oリングバックアップリング	ふっ素樹脂	2	※G-214用	G-240用	
32	ロッドパッキン	布入ゴム + ニトリルゴム	布入りゴム:3 ニトリルゴム:1	ロッド径A形	F-160	F-180
					H-160	H-180
				ロッド径B形	F-125	F-140
					H-125	H-140
33	ダストワイパ	ニトリルゴム	1	ロッド径A形	DHS-160	DHS-180
				ロッド径B形	SDR-125	SDR-140
35	クッションバルブ用Oリング	ニトリルゴム	2	P-10A	P-10A	
36	バルブガイド用Oリング	ニトリルゴム	2	P-22	P-22	
37	管フランジ用Oリング	ニトリルゴム	2	G-50	G-60	
パセ ット キ ン	複動形片ロッド シリンダ	—	1セット	NM3/PKS1 -224A	NM3/PKS1 -250A	
			1セット	NM3/PKS1 -224B	NM3/PKS1 -250B	

●●●●●●●●●●OリングはJIS B2401-4D(硬さHs90)です。但し、※印は当社規格品です。
注) パッキン呼び形式は変更する場合があります。

③ ふっ素ゴム (準標準) / 70M-3, 140M-3 (φ160~φ250)

No.	部品名	材質	数量	部品形式			
				φ160	φ180	φ200	
27	ピストンパッキン	ふっ素ゴム	2	MLP-160	MLP-180	MLP-200	
28	ピストンパッキン用バックアップリング	ふっ素樹脂	2	135×160×3	155×180×3	175×200×3	
29	ピストンロッド用Oリング	ふっ素ゴム	1	G-85	G-95	※G-107	
30	カバー用Oリング	ふっ素ゴム	2	G-150	G-170	G-190	
31	カバー用Oリングバックアップリング	ふっ素樹脂	2	G-150用	G-170用	G-190用	
32	ロッドパッキン (Vパッキン)	布入ゴム + ふっ素ゴム	布入りゴム:3 ふっ素ゴム:1	ロッド径A形	F-112	F-125	F-140
					H-112	H-125	H-140
				ロッド径B形	F-90	F-100	F-112
					H-90	H-100	H-112
33	ダストワイパ	ふっ素ゴム	1	ロッド径A形	DHS-112	DHS-125	DHS-140
				ロッド径B形	DHS-90	DHS-100	DHS-112
35	クッションバルブ用Oリング	ふっ素ゴム	2	P-5	P-5	P-10A	
36	バルブガイド用Oリング	ふっ素ゴム	2	P-14	P-14	P-22	
37	管フランジ用Oリング	ふっ素ゴム	2	G-35	G-40	G-50	
パセ ット キ ン	複動形片ロッド シリンダ	—	1セット	NM3/PKS3 -160A	NM3/PKS3 -180A	NM3/PKS3 -200A	
			1セット	NM3/PKS3 -160B	NM3/PKS3 -180B	NM3/PKS3 -200B	

No.	部品名	材質	数量	部品形式		
				φ224	φ250	
27	ピストンパッキン	ふっ素ゴム	2	MLP-224	MLP-250	
28	ピストンパッキン用バックアップリング	ふっ素樹脂	2	199×224×3	225×250×3	
29	ピストンロッド用Oリング	ふっ素ゴム	1	G-120	G-135	
30	カバー用Oリング	ふっ素ゴム	2	※G-214	G-240	
31	カバー用Oリングバックアップリング	ふっ素樹脂	2	※G-214用	G-240用	
32	ロッドパッキン (Vパッキン)	布入ゴム + ふっ素ゴム	布入りゴム:3 ふっ素ゴム:1	ロッド径A形	F-160	F-180
					H-160	H-180
				ロッド径B形	F-125	F-140
					H-125	H-140
33	ダストワイパ	ふっ素ゴム	1	ロッド径A形	DHS-160	DHS-180
				ロッド径B形	DHS-125	DHS-140
35	クッションバルブ用Oリング	ふっ素ゴム	2	P-10A	P-10A	
36	バルブガイド用Oリング	ふっ素ゴム	2	P-22	P-22	
37	管フランジ用Oリング	ふっ素ゴム	2	G-50	G-60	
パセ ット キ ン	複動形片ロッド シリンダ	—	1セット	NM3/PKS3 -224A	NM3/PKS3 -250A	
			1セット	NM3/PKS3 -224B	NM3/PKS3 -250B	

●●●●●●●●●●OリングはJIS B2401-1Bです。但し、※印は当社規格品です。
注) パッキン呼び形式は変更する場合があります。