

# 取扱説明書

## 10MPa 用小口径油圧シリンダ 100Z-1 シリーズ

安全にご使用いただくために

ご使用いただく上で間違った取扱いを行ないますと、商品の性能が十分達成できなかつたり、大きな事故につながる場合があります。

事故発生がないようにするためにも必ず取扱説明書をよくお読みいただき内容を十分ご理解の上、正しくお使いください。

尚、不明な点がございましたら、弊社へお問合せください。

**株式会社 TAIYO**

〒541-0051

大阪府大阪市中央区備後町 2-6-8

サンライズビル 12F

URL: <http://www.taiyo-ltd.co.jp>

1. はじめに .....	1
2. 安全にご使用いただくために .....	1
2-1 警告 .....	2
2-2 注意 .....	3、4
3. 取扱要項	
3-1 ご使用の前に .....	5
3-2 運搬・保管方法 .....	5
3-3 取付・取外し方法.....	5
3-4 運転について .....	6
3-4-1 空気抜きの方法 .....	7
3-4-2 クッションバルブの調整方法.....	8
3-4-3 運転.....	9
4. 保守・日常点検 .....	10
5. 廃棄処理 .....	10

## 1. はじめに

ご使用いただく上で誤った取扱いを行いますと、商品の性能が十分発揮されなかったり、大きな事故につながる可能性があります。事故の発生を避けるために必ず取扱説明書を熟読し、内容を十分に理解の上取扱ってください。

## 2. 安全にご使用いただくために

「危険」「警告」「注意」に記載されている内容は、特に注意を払う必要のある事項です。これらの注意事項を守らない場合は、作業をする方や装置に危害が加わる事が考えられます。これらは、安全に関する重要な内容ですので、ISO4413、JIS B 8361 およびその他の安全規則に加えて、必ずその指示に従って取扱ってください。

### 関連法規、規則

- ・ ISO 4413 : Hydraulic fluid power-General rules for the application of equipment to transmission and control systems
- ・ JIS B 8361 : 油圧システム通則
- ・ 旧 JIS B 8354 : 複動油圧シリンダ
- ・ JIS B 8367 : 油圧シリンダ・取付寸法
- ・ 高圧ガス保安法
- ・ 労働安全衛生法
- ・ 消防法
- ・ JIS B 8243 : 圧力容器の構造
- ・ ISO 4406 : Hydraulic fluid power-Fluids-Codes for defining the level of contamination by solid particles

### 本書内での指示事項



切迫した危険な状態で、回避しないと、死亡もしくは重傷を負うことを示しています。



潜在的に危険な状態で、回避しないと、死亡もしくは重傷を負うことを示しています。



潜在的に危険な状態で、回避しないと、軽いもしくは中程度の傷を負うことになる恐れがあることを示しています。又は物的損害の発生の恐れがあることを示しています。

指示事項は危険度、障害度により 「危険」、「警告」、「注意」に区分けしています。

■当該製品は、一般産業機械部品として、設計、製造されたものです。

## 2-1

### 警告

- 十分な知識と経験を持った人が取扱ってください。  
油圧機器を使用した機械・装置の組立や操作、メンテナンスなどは、十分な知識と経験をもった人が行ってください。
- 火気を近づけないでください。  
油圧機器は引火性のある作動油を使用しているため、火災を引き起こす可能性があります。
- 安全確保するまでは、油圧シリンダの取扱い、取外しを絶対に行わないでください。
  - ・油圧シリンダを取外す時は、安全処置がとられている事を確認し、油圧源の電源を遮断し、油圧回路内の圧力が無くなった事を確認してから行ってください。
  - ・機械、装置の点検整備は被駆動物体の落下防止処置などの安全を確認してから行ってください。
  - ・運転停止直後のシリンダの取外しは、シリンダの温度が上がっていますので、シリンダや油の温度が下がった事を確認してから行ってください。
  - ・機械、装置を再起動する場合は、ボルトや各部の異常が無いか確認しながら、油圧源の圧力を低圧から設定圧力まで徐々に上げてください。
- 人体に特に危険を及ぼす恐れのある場合には、保護カバーを取付けてください。  
被駆動物体およびシリンダの可動部分が、人体に特に危険を及ぼす恐れがある場合には、人体が直接その場所に触れることが出来ない構造にしてください。
- 減速回路やショックアブソーバが必要な場合があります。  
被駆動物体の速度が速い場合や質量が大きい場合、シリンダのクッションだけでは衝撃の吸収が困難な場合があります。その場合クッションに入る前で減速回路を設けるか、また外部にショックアブソーバを使用して衝撃の緩和対策をしてください。この場合、機械装置の剛性も十分考慮してください。
- シリンダの固定部や連結部が緩まない確実な締結を行ってください。
  - ・シリンダ金具の固定には所定のサイズと強度区分のボルトを使用し、指定の締付けトルクで固定してください。揺動形金具の場合は、規定のピンサイズのものを使用してください。不適切であったり、規定以外のサイズの場合は、シリンダ推力やその反力でボルトが緩んだり破損する原因になります。
  - ・取付け部材は、剛性のあるものを使用してください。
- 空気抜きの調整時、空気抜きプラグをゆるめ過ぎないでください。  
空気抜きプラグをゆるめ過ぎると、シリンダから外れ、プラグが飛んだり、油が吹き出し、怪我をしたり、シリンダが誤作動することがあります。
- 非常停止時の挙動を考慮してください。  
人が非常停止をかけた時、停電などのシステム異常時に安全装置が働き、機械が停止する場合は、シリンダの動きによって人体及び機器、装置の損傷が起こらない設計をしてください。
- 仕様をご確認ください。
  - ・本カタログ記載の製品は一般産業機械用部品、または製鉄機械用部品として設計製造されています。仕様範囲外の圧力、温度や使用環境では破壊や作動不良の原因となりますので、使用しないでください。
  - ・スイッチ等の電気部品については、動作不良や破壊、焼損の原因となりますので、負荷電流、温度、衝撃等仕様を十分確認してください。
- 製品は絶対に改造しないでください。  
異常作動によるケガ、感電、火災等の原因になります。
- 下記の条件や環境で使用する場合は、安全対策へのご配慮を戴くとともに、当社にご連絡くださいますようお願い致します。
  - ・明記されている仕様以外の条件や環境、屋外での使用。
  - ・公共の安全に係わる用途（例：原子力、鉄道、航空、車両、医療機器、娯楽機器、緊急遮断回路、ブレーキ回路、飲料食品に触れる機器等）
  - ・安全機器などへの使用。
  - ・特に安全が要求される用途への使用。

## 注意

### (一般的事項)

- シリンダ質量が 15kg 以上の場合は、吊具や運搬具を使用してください。
- 作業場の整理、整頓、清潔に配慮ください。  
油漏れの為に滑って転倒する危険がありますので、清潔にし、油漏れの早期発見の配慮をしてください。
- シリンダの取付時は必ず芯出しを行ってください。  
シリンダの芯出しが行われていないと、ロッド、チューブにこじれを生じ、チューブ内面やブシュ、ロッドの表面及びパッキン類を磨耗、破損させる原因になります。またロッドもスムーズに動かない場合もあります。
- 外部ガイドを使用する場合、ストロークのどの位置においても、こじり事の無いように調整するか、ロッド先端部と負荷の連結を配慮して接続してください。
- 作動油はシリンダのパッキン材質に適合したものを使用し、異種作動油を混同しないでください。また作動油の清浄度は、ISOコード 22/21/18 以上のものを推奨します。

### (配管)

- 配管前にフラッシングを行い、管内の切粉、切削油、ゴミ等を除去してください。  
フラッシング液がシリンダに入らないように、シリンダを外して行ってください。
- シールテープの巻き方  
シールテープを使用して配管を接続する場合は、ねじの先端部を 1～2 山残して巻いてください。  
配管や継手類をねじ込む場合は、配管ねじの切粉やシール材が配管内部へ入り込まないようにしてください。継手に液体パッキンを塗る場合も同様に注意してください。シールテープ等の切れ端や切粉が油漏れや作動不良の原因になります。
- 配管にあたっては空気溜まりが出来ないようにしてください。
- 配管に鋼管を使用する場合、適切なサイズを選定し、錆や腐食の発生しないようにしてください。
- 配管などで溶接工事が必要な場合、シリンダにアース電流が流れないように別の安全な場所からアースを取ってください。ブシュとロッド、シリンダチューブとピストン間にアース電流が流れると、スパークし、表面が損壊し故障の原因になります。

### (クッション、空気抜きの調整)

- 空気抜き時、空気抜き用プラグを緩め過ぎるとシリンダから外れ、プラグが飛んだり、油が吹き出したりします。
  - ・ シリンダに低圧(シリンダが低速 10mm/s 位で動く程度の圧力)の油を送り空気抜きプラグを 1～2 回転緩め(反時計方向)、油中の空気を空気抜きバルブから抜いてください。
  - ・ 空気抜きプラグがないシリンダは、配管に絞り弁などを取付け、空気抜きを行なってください。
- クッション調整時、最初からピストン速度を上げると異常サージ圧力が発生し、シリンダあるいは機械を破壊させる場合があります。
  - ・ ピストン速度を約 50mm/s 以下の低速から徐々に上げながらクッションを調整してください。クッション調整は被駆動物体(負荷)に合わせた調整が必要です。
  - ・ クッションを効かせ過ぎた場合、クッション内部の油が閉じこめられた為に、シリンダのストロークエンドまで行かない事があります。

### (試運転、運転時の事項)

- 機器が正しく取付けられているか確認し、各部からの油漏れが無い事を確認できるまでは作動させないでください。
- ピストンロッドが作動し始める最低限の圧力(ピストン速度 50mm/s 以下)で動かし、円滑に作動する事を確認してください。

## 注意

### (保守点検)

- シリンダを長期間安全に使用するために保守点検（日常点検、定期点検）を行ってください。
- 保守点検を行う場合は、必ず圧力源を遮断してください。シリンダ内の圧力は完全に抜いてください。
- 圧力源を遮断した後、シリンダ内の圧力を抜く時に、負荷によってロッドが動く場合があるので、動きを予測した上で十分な安全対策を行ってください。

### (保管)

- シリンダを積み上げないでください。振動等が加わると荷崩れが発生して危険です。部品が損傷する原因になります。
- 保管中のシリンダには振動や衝撃を加えないでください。部品が損傷する原因になります。
- 保管中のシリンダに錆が発生しないように防錆措置をしてください。

### (配線・接続)

- 配線する場合は、必ず接続側電気回路の装置電源を遮断して作業を行ってください。作業中に作業者が感電する場合があります。スイッチや負荷が破損する原因になります。
- スイッチのコードには、曲げ・引っ張り・ねじりなどの荷重が加わらないようにしてください。（コードの）断線の原因になります。  
特に、スイッチコード根元に荷重が加わらないようにスイッチコードを固定するなどの処置を施してください。また、固定する場合も、締付け過ぎないようにしてください。（コードの）断線の原因になります。  
コード根元に荷重が加わると、スイッチ内部の電気回路基板が破損する原因になります。
- 曲げ半径は出来るだけ大きくとってください。（コードの）断線の原因になります。曲げ半径はコード径の2倍以上、とってください。

### (配線)

- 接続先までの距離が長い場合は、コードがたるまないように 20 cm ぐらいの間隔でコードを固定してください。
- コードを地上に這わす場合は、直接踏んだり、装置の下敷きになる場合があるので、金属製の管に通すなどの処置を施して保護してください。  
被覆が破損して、断線や短絡の原因になります。
- スイッチから負荷や電源までの距離は、10m 以内にしてください。  
10m 以上になると、使用時スイッチに突入電流が発生し、スイッチが破損する原因になります。
- コードは他の電気機器の高圧線、動力源及び動力源用ケーブルと一緒に束ねたり、近くに配線しないでください。  
高圧線、動力源及び動力源用ケーブル等からノイズがスイッチコードに侵入してスイッチや負荷の誤動作の原因になります。シールド管等で保護する事を推奨します。

### (接続)

- スイッチには電源を直接接続しないでください。必ず小形リレー・プログラマブルコントローラ等の所定の負荷を介して接続してください。回路が短絡し、スイッチが焼損する原因になります。
- 使用するスイッチ、電源及び負荷の電圧、電流仕様をよく確かめてください。  
電圧、電流仕様を間違えると、スイッチの作動不良や、破損の原因になります。
- リード線の色分けに従って正しく接続してください。接続する時は、必ず接続側電気回路の装置電源を切って作業を行ってください。  
通電しながらの作業、誤配線、負荷の短絡をすると、スイッチ・負荷側電気回路が破損する原因になります。たとえ瞬間的な短絡であっても、主回路・出力回路が焼損する原因になります。

### 3. 取扱要項

#### 3-1 ご使用の前に

##### ⚠ 危険

- 引火性の油を使用するシリンダや油圧機器には、火気を絶対に近づけないでください。

#### 3-2 運搬・保管方法

##### ⚠ 注意

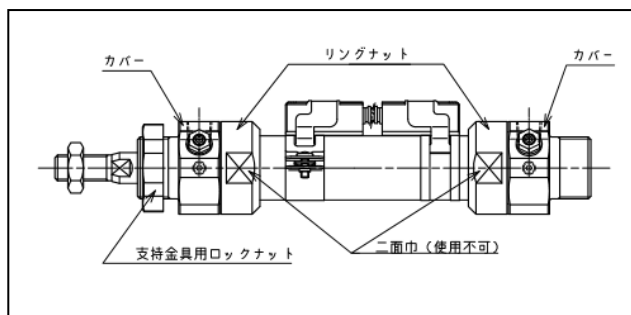
- シリンダ質量が15kg以上の場合は、吊具・運搬具を使用してください。
- ピストンロッドはシリンダ内に引込め、ポート(給油口)の蓋は取らずに塞いだ状態で乾燥した冷暗所にて保管してください。
- ピストンロッド先端ねじ、ピストンロッドの出ている部分には、防錆油を塗ってください。また、ピストンロッド先端ねじにはビニルテープ等を巻いて保護してください。
- 振動や衝撃を加えないでください。部品が損傷し故障することがあります。
- 磁気の強い場所(溶接機、モータ、動力用電源の近く等)での保管は避けてください。
- 1ヶ年以上の保管が必要な時は内・外部とも長期防錆を施し、直置きは避けて保管してください。また、横置きで保管するときはパッキンの永久ひずみを防ぐため3ヶ月毎に90°一定方向に回転させることを推奨します。

#### 3-3 取付・取外し方法

##### ⚠ 注意

- リングナットの二面幅は、取付時に使用しないでください。もし、使用されますとカバーとリングナットのネジ部にゆるみがおこります。取付時には、カバーのクッションバルブ及びポートのない二面幅を使用して取付けてください。
- 支持金具用ロックナットを使用して取付ける場合は、下の表の規定トルクをかけて締付けてください。規定トルクをかけないと、ゆるむ可能性があります。

内 径 (mm)	φ20	φ25	φ32
取付ロックナットねじ	M24×1.5	M27×1.5	M36×1.5
取付ロックナット二面幅(mm)	32	36	46
締付トルク N・m	70	90	120



- シリンダを取付ける装置本体はシリンダ力に耐える剛性にしてください。
- シリンダ取付・取外しの時は内圧を完全になくしてください。
- 揺動シリンダの揺動金具に使用するピンは所定のピンサイズのものを使用してください。また、連結金具の軸受部には必ず、潤滑剤を塗布してください。
- 固定型シリンダは必ず芯出しを行ってください。
- 右記一般注意事項も十分読んで取付・取外しを行ってください。

カバー二面巾	
内 径 (mm)	記号 S (mm)
φ20	36
φ25	41
φ32	50

##### 一般注意事項

- 取付・取外しの時にピストンロッドが自重で動くことがあるので注意してください。
- 運転停止直後にシリンダを取外す時は本体も油も温度が上がっているため注意してください。

### 3-4 運転について

#### 注意

- 試運転（運転の前に）
  - ・ 汎用油圧シリンダは、設置時の空気抜き作業を兼ねた、芯出し作業が大切です。下記通りの空気抜き作業時に、全ストロークスムーズに作動する事をご確認下さい。
  - ・ クッション付の場合、上記手順後、各製品のクッションバルブ調整方法通り、調整して下さい。
- 機器が正しく取付けられているか確認し、各部からの油漏れが無い事を確認できるまでは作動させないでください。
- 試運転の際にはシリンダが動く最低限の圧力（ピストン速度は 約 50mm/s 以下）で運動させ、円滑に作動することを確認してください。操作は、シリンダから離れて行い、問題があれば直ちにシリンダを停止させてください。
- スイッチ付の場合はシリンダを停止させた後、スイッチの位置を決めて固定してください。
- 許容慣性力は必ず確認してください。運動による負荷の慣性力でシリンダに大きな衝撃を与えて破損させることがあります。
- 許容を超える場合は内径を大きく変更し、再度良否判定を行うか、外部ストッパを設置し負荷の慣性力を受けてください。



### 3-4-1 空気抜きの方法

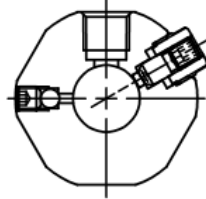
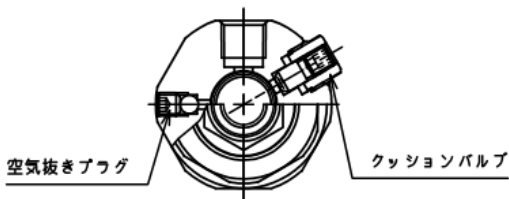
#### ⚠ 注意

- 空気抜きの際に、空気抜きプラグをゆるめ過ぎると、プラグがシリンダからはずれ、プラグが飛んだり油が吹き出したりして大きな事故につながる可能性があります。
- 高圧で空気抜きを行いますと、高圧の油が吹き出し非常に危険です。高圧の油により人身事故になる可能性があります。
- 空気抜き作業中は、保護メガネの着用をお願いします。

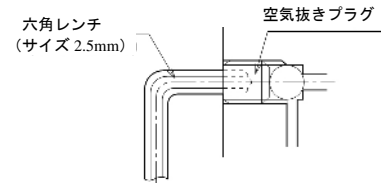
#### 〔空気抜きプラグの位置〕

● ロッドカバー

● ヘッドカバー



#### 〔空気抜きプラグの詳細図〕

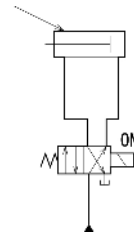


※シリンダに低圧(シリンダが低速 10mm/s 位で動く程度の圧力)の油を送り、油中の空気を空気抜きプラグから抜いてください。

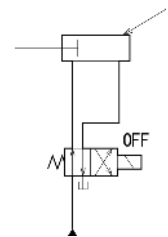
- この時ゆるめ過ぎると空気抜きプラグがシリンダからはずれ、油が吹き出して大きな事故につながる可能性があります。
- 空気抜き空気がなくなる(白濁した作動油が出なくなった状態)まで繰り返し行ってください。
- シリンダの空気だけでなく、配管中に溜まった空気も抜いてください。もし、空気が残っていると、次のような作動不良の原因になります。

#### 『作動不良の現象』

- スティックスリップをおこす。
- 速度制御がスムーズに行かない。
- 断熱圧縮による温度上昇でパッキンの損傷がおこる。
- 外部へショック・振動を与える。
- 設定した出力が出ない。



● シリンダ前進時  
ロッド側の  
空気抜きプラグをゆるめる



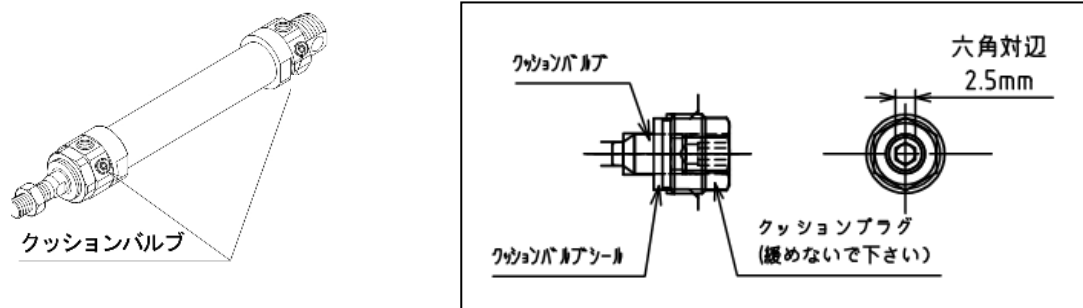
● シリンダ後退時  
ヘッド側の  
空気抜きプラグをゆるめる

### 3-4-2 クッションバルブの調整方法

#### 注意

クッション調整の際、クッションバルブ・プラグをゆるめ過ぎると、油が吹き出して大きな事故につながる場合があります。(クッション付シリンダの場合)

- ピストン速度を 50mm/s 以下の低速から徐々に上げながらクッション調整をしてください
- クッションは出荷時には調整してありません。必ず調整を行ってください。



#### ※クッションバルブの調整方法

- 1) 六角レンチ(2.5mm)で、クッションバルブだけを回し、速度調整をしてください。
  - 右へ回す…クッション行程の速度が遅くなる。
  - 左へ回す…クッション行程の速度が速くなる。

#### 注意

- 左へ回しすぎるとクッションがきかなくなります。また、右へ回しすぎるとクッションがききすぎて、ピストンが全ストロークを作動しないことがあります。また、異常サージ圧力が発生して、シリンダを破損する恐れがあります。
- シリンダに内蔵されているクッション構造はシリンダが破壊しないためにつけられているものです。クッション機構で吸収できない慣性力は外部への慣性吸収装置の設置または油圧回路上でご考慮ください。

### 3-4-3 運転

#### 警告

- シリンダが運転中は近くに立ち入らない。挟まれたりして傷害の原因になります。
- 立ち入る時は圧力源を遮断し、シリンダを停止させてから行ってください。
- シリンダが異常な動きをしている時はシリンダを直ちに停止してください。  
(油漏れの発生、異常な衝撃・振動、ストローク不足、異常圧力上昇など)

#### 注意

- シリンダの圧力、速度が計画値通りか、確認してください。
- シリンダ各部からの油漏れはないか、確認してください。
- シリンダ取付部等に異常な伸び、たわみが発生していないか、確認してください。
- スイッチ付の場合は負荷（リレー、プログラマブルコントローラ等）はシリンダの動きに対応して正しく動作しているか、確認してください。

#### 4 保守・日常点検

##### 警告

- シリンダが運転中には近くに入らない。挟まれたりして傷害の原因になります。
- 立ち入るときは圧力源を遮断し、シリンダを停止してから行ってください。
- シリンダが異常な動きをしているときは、シリンダを直ちに停止してください。  
(油漏れの発生、異常な衝撃・振動、ストローク不足、異常圧力上昇など)

##### 注意

- シリンダの分解・組立を独自で行うことは避けてください。  
但し下記点検の結果、分解再組立が必要と判断された時は、下記「組立時の注意事項」に則って、正しく組立下さい。

<ul style="list-style-type: none"><li>● ピストンロッドとピストンは、分解できません。</li><li>● シリンダを分解した場合シール類（パッキン、リング）は全て交換してください。</li><li>● シリンダを組立てる場合は、シリンダ内部にゴミ・鉄粉等の異物が入らないように注意してください。</li><li>● リングナット締付は、ねじ部に低強度接着剤（スリーボンド 1342 等）適量塗布して規定トルクで締付けてください。</li></ul>	内 径 (mm)	φ 20	φ 25	φ 32
	リングナットねじ	M30×1.5	M35×1.5	M45×1.5
	リングナット二面幅 (mm)	34	39	50
	締付トルク N・m	55	80	110

##### ※ 組立時の注意事項

- 1) 日常点検は以下の事項を点検し、異常があれば修復してください。
  - (1) 異常音や異常な振動・衝撃はないか。(シリンダの周辺も必ずチェックしてください)
  - (2) シリンダストロークに異常はないか。
  - (3) 油漏れはないか。(ロッドパッキン部、配管ポート部、その他配管部)
  - (4) ロッドに傷、異常な汚れ、付着物がついていないか。
  - (5) シリンダ取付フレームの歪み、異常なたわみがないか。
  - (6) シリンダ取付用ボルト及びナット等に緩みがないか。
  - (7) 作動油が異物に汚染されていないか。
  - (8) シリンダ部の温度は適切か。
  - (9) 供給圧力は適切か。
  - (10) スイッチ付シリンダの場合は次の項目も確認してください。
    - ・ スイッチや負荷が正しく作動しているか。
    - ・ スイッチの取付ねじが緩んでいないか。
    - ・ スイッチに異常な振動、衝撃が加わっていないか。
    - ・ スイッチのコードが無理に引っ張られたり、曲げられたりしていないか。
    - ・ スイッチの周囲環境に異常はないか。  
(鉄粉・切粉・水分等の付着や周辺の磁性体の磁化)

#### 5 廃棄処理

##### 注意

- 樹脂、ゴム系材料は焼却時有毒ガスを発生する場合がありますので、不燃物として廃棄してください。
  - ・ シリンダ内の油、水等は完全に抜いて分解し、材料別に分別後廃棄してください。  
鉄系、銅系、アルミ系、樹脂、ゴム系等
  - ・ 硬質クロムメッキ施工部品は処理業者に相談してください。
  - ・ 廃油は法令に従って廃棄してください。