

## 分解／組立要領書

品名	16MPa薄形油圧シリンダ
シリーズ名	HRST1(R)

## 《安全にご使用いただくために》

ご使用いただく上で間違った取り扱いを行いますと、商品の性能が十分発揮されなかったり、大きな事故につながる可能性があります。事故の発生を避けるために必ず取り扱い説明書及び分解・組立要領書を熟読し、内容を十分にご理解の上、お取り扱い願います。

注意事項に記載してある内容は特に注意を払う必要のある事項です。これらの注意事項を守らない場合は、作業を行う方や装置に危害が加わる事が考えられますので、必ずその指示に従ってお取り扱い願います。尚、不明な点がございましたら、弊社まで問い合わせ下さい。

- |        |    |
|--------|----|
| 1. 分解  | 2頁 |
| 2. 組立  | 4頁 |
| 3. 構造図 | 9頁 |

## 1. 分解

### 1. 分解



- ・ シリンダを外す前には、必ず回路内圧力が零であることを確認してください。
- ・ シリンダを分解しますと、作動油が多少なりとも出てきます。  
付近では火気を使用しないでください。  
また、手がすべることもありますので十分注意してください。
- ・ シリンダおよびシリンダの部品は重いものがあります。  
シリンダの落下・転倒により、部品の破損および作業者の負傷の可能性があります。
- ・ 分解時には指を挟んだりすることがありますので、十分注意してください。

#### 1-1. 分解前の注意事項

- 1) シリンダを取り外す前には、回路内の圧力を零にし、電源を切ってください。
- 2) 分解の際、ロッド先端ねじ、ポートねじ及びロッド表面に傷が付かないよう十分な保護処置が必要です。  
例えば、分解の際無理に叩いたり落としたりすると、ねじ山がつぶれたりロッド表面に打痕を生じて使用できなくなることがあります。
- 3) 使用流体が不燃性作動油の場合、シール関係は特に注意して取り扱ってください。  
シールが他の油にふれると、化学変化を起こし膨潤して使用できなくなる可能性があります。

#### 1-2. 分解に必要な特殊工具、部品

- 1) ヘラ（パッキン取り外し用ヘラ）  
図1を参考に製作してください。

【注意】 ドライバ等の尖ったものでの取り外しは絶対に避けてください。

パッキンやパッキンハウジングなどに傷を付けます。

- 2) 交換用パッキン、ガスケット類
- 3) その他交換が必要な部品

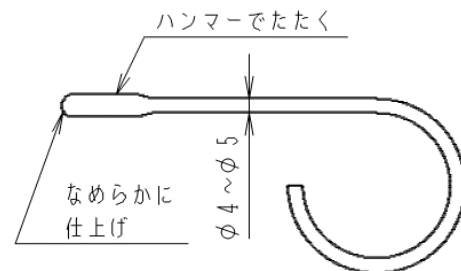


図1. ヘラ

## 1. 分解

### 1-3. 分解方法

1) 六角穴付き止めねじ⑩をゆるめ、ブシュ⑦を取り外します。

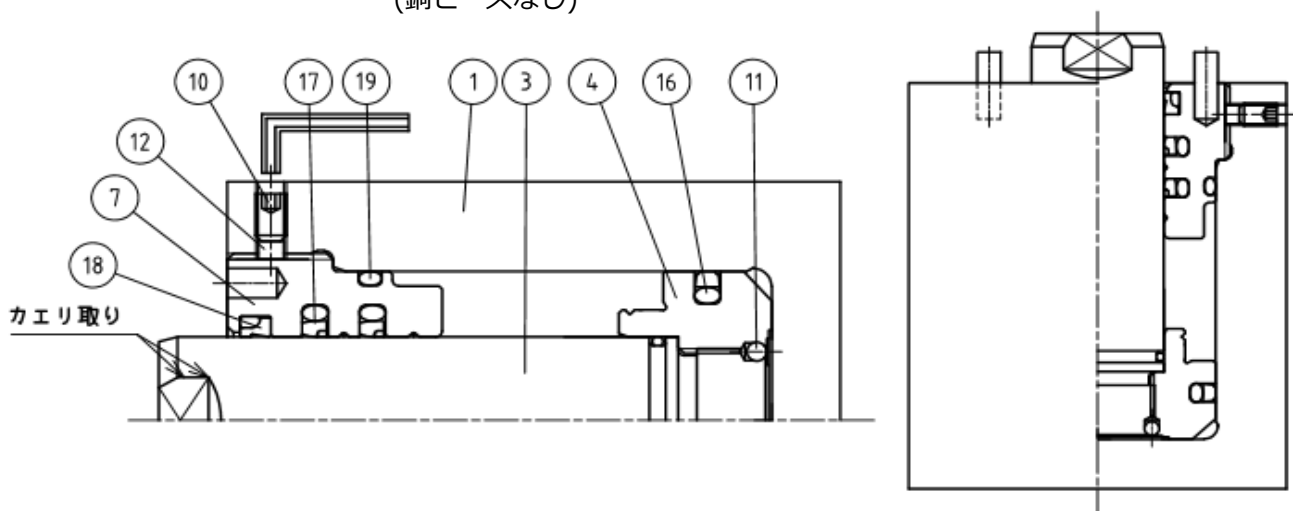
ブシュ端面にある回し穴に平行ピン等を差し込み、プライヤー等で回し、ブシュをゆるめてください。回し穴に合ったピンを使用しない場合、回し穴を損傷する恐れがあり、ブシュを外すことが出来なくなる場合があります。  
φ32、φ40はブシュ部の構造が下図と異なります。3.構造図(頁9)を参照ください。

- 【注意】
- ・ピストンロッドのスパナ掛部の傷およびカエリ等があれば、丁寧にやすり等で面取りを行ってください。
  - ・ブシュをゆるめる際に、ピストンロッドを傷つけない様に注意してください。
  - ・ブシュを抜くとき、ブシュ内面に傷をつけない様にしてください。  
この時、傷がつきますと、組立後の作動時に、傷の箇所から油が漏れます。
  - ・止めねじ⑩は、ゆるみ止め用の接着剤をコーティングしていますので、清掃および洗浄はしないでください。止めねじ⑩は、再使用できます。

銅ピース⑫を取り除いて下さい。

φ6.3以上はとがり先止めねじをブシュ外周のV溝にあてる構造です。

(銅ピースなし)



2) シリンダ本体①より、ピストン/ピストンロッドアッセンブリー③/④を抜出してください。  
ロッド先端めねじの場合、めねじにボルトを取り付けると、ピストンロッドが抜き易くなります。

3) ブシュのダストワイパ⑱、ロッドパッキン⑰、ブシュ用Oリング⑲及びピストンパッキン⑰を取り外す場合、ヘラ状のもので傷をつけないように行ってください。

【注意】ダストワイパ溝、ロッドパッキン溝およびピストンパッキン溝表面に傷をつけないようにしてください。傷がつきますと、組立後の作動時に傷の箇所から油が漏れます。

4) ピストンロッドとピストンの分解

ピストンロッド④と、ピストン③は、スチールボール⑩が圧入され、カシメられておりますので、分解できません。

## 2. 組立



注意

- ・ シリンダおよびシリンダの部品は重いものがあります。  
シリンダの落下・転倒により、部品の破損および作業者の負傷の可能性があります。  
安定した作業台にシリンダを置いて作業してください。
- ・ 組立時には指を挟んだりすることがありますので、十分注意してください。
- ・ 部品に残油が付着している場合があります。  
付近では火気を使用しないでください。  
また、手がすべることもありますので、シリンダ、工具についた油はよく拭き取ってください。
- ・ 部品は必ず洗浄液で洗浄してください。

## 2-1. 組立前の注意事項

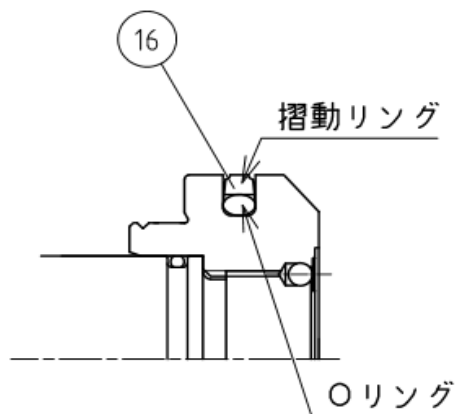
- 1) ホースなどの配管類はシリンダ部品には接続しないでください。  
【注意】 間違った操作により、作動油が流出することがあります。
- 2) ロッド先端ねじ、ポートねじ及びロッド表面に傷がつかないように十分な保護処置が必要です。  
【注意】 ハンマーで叩いたり床に落としたりすると、ねじ山のつぶれ・ロッド表面の打痕等が生じ、不具合の原因になりますので、取り扱いには十分注意してください。
- 3) 部品（パッキン、ガスケット類以外）はすべて洗浄液で洗浄してください。  
【注意】 分解作業中にシリンダ部品にごみなどが付着した場合、洗浄せずに組み立てると、作動時にパッキン類を損傷させ、シリンダの作動不良や油漏れの原因となります。
- 4) 分解・洗浄した部品は一通り入念に点検し異常の有無を必ず確認して、傷等は修正し、修正不可能な部品は新品と交換してください。
- 5) パッキン、ガスケット類については新品と交換してください。
- 6) 交換部品は丁寧に扱ってください。当てたり、落としたりしますと部品が変形することがあります。  
変形した場合は修正し、修正不可能な部品は新品と交換してください。  
また、落として異物が付着した場合は洗浄してごみ等を取り除いてから使用ください。

## 2. 組立

### 2-2 組立方法

#### 1) ピストン部パッキンのはめ込み

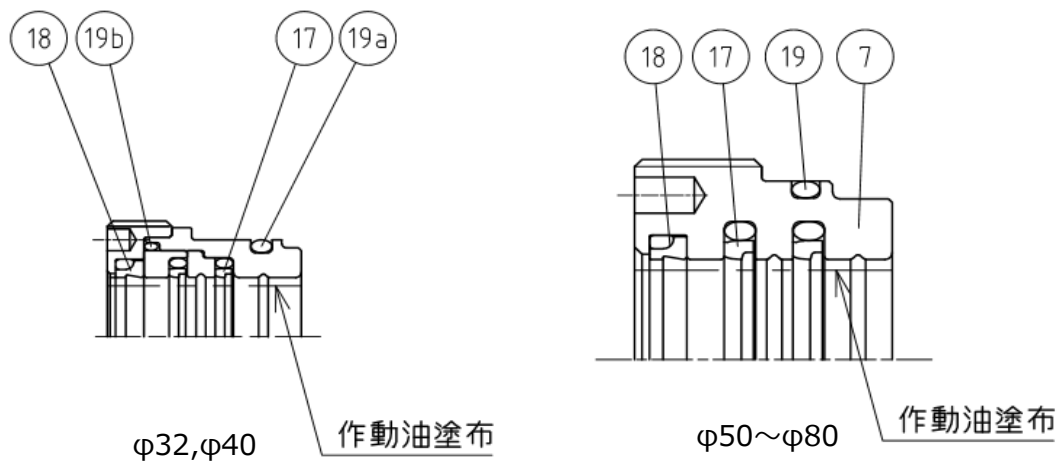
Oリングをねじれないように装着後、樹脂製の摺動リングを伸ばしすぎないように注意してOリングの上に組付けてください。



#### 2) ブシュ⑦にOリング⑨、ダストワイパ⑮及びロッドパッキン⑰を装着してください。

この時パッキン及びブシュ内面に、使用する作動油を塗布してください。

【注意】パッキンの装着方向を誤らないでください。この方向を間違えると、シリンダの作動不良や油漏れなどの原因となります。



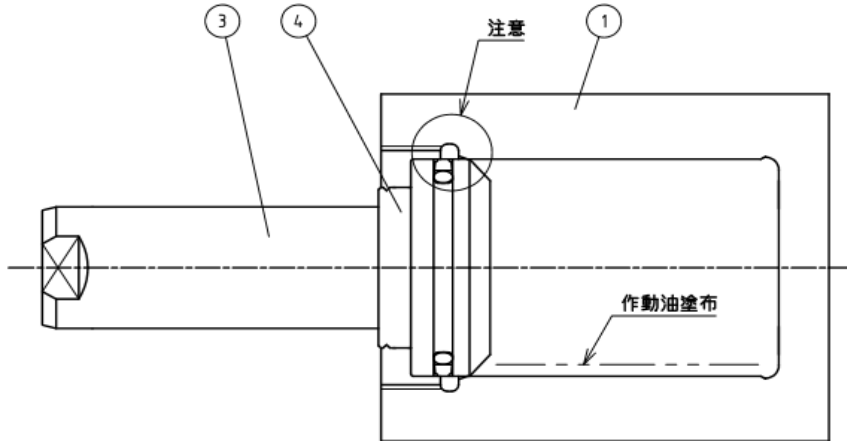
## 2. 組立

- 3) シリンダ本体①の内面に使用する作動油を塗布し、ピストン/ピストンロッドアセンブリ③/④を挿入してください。

【注意】この時チューブ内にゴミが入らないように注意してください。

ゴミが入りますと、作動時にパッキン類を損傷させ、シリンダの作動不良や油漏れの原因となります。

この場合、パッキンに傷が入らないよう十分注意してください。



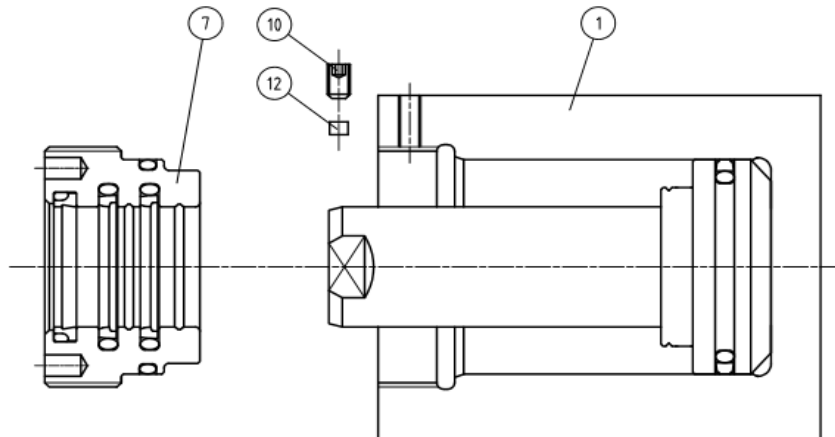
- 4) シリンダ本体①から六角穴付止めねじ⑩、銅ピース⑫が外れている事を確認し、ブシュ⑦をねじ込みます。

六角穴付止めねじが付いた状態でブシュをねじ込みますと、ブシュのねじを痛める恐れがあります。

ブシュ端面にある回し穴に平行ピン等を差し込み、プライヤー等で回し、ブシュをねじ込んでください。

回し穴に合ったピンを使用しない場合、回し穴を損傷する恐れがあり、

ブシュをねじ込めなくなる場合があります。



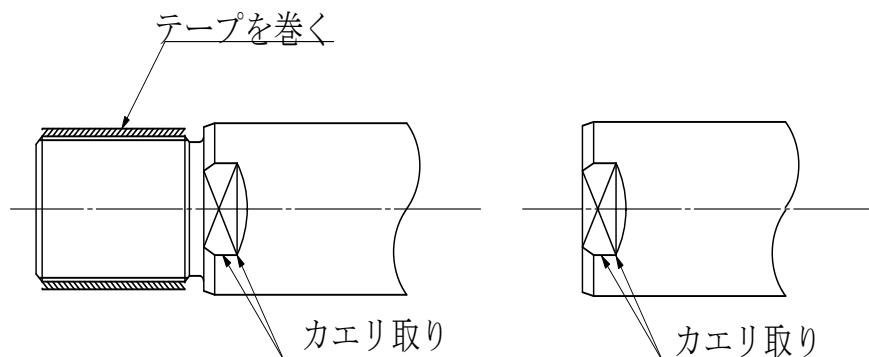
## 2. 組立

- 【注意】
- ・ ロッド先端おねじの場合、先端ねじ部には予めテープなどを巻いて挿入してください。ねじにより、パッキンが損傷し、油漏れなどの原因となります。
  - ・ ロッドのスパナ掛け部にカエリ等がないことを確認してください。この場合もパッキンが損傷し、油漏れなどの原因となります。
  - ・ ブッシュを挿入するとき、ブッシュ内面に傷を付けない様にしてください。この場合も油漏れの原因になります。
  - ・ ブッシュをねじ込むとき、ピストンロッドを傷つけない様に注意してください。
  - ・ ブッシュの締め付けトルクは、下表の値を目安としてください。

### ブッシュの締め付けトルク

単位：N・m

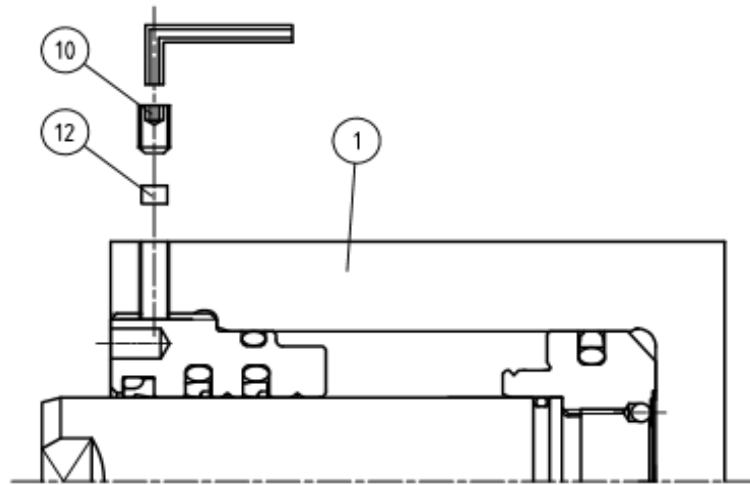
内径	トルク値
φ32	25
φ40	45
φ50	60
φ63	70
φ80	90



## 2. 組立

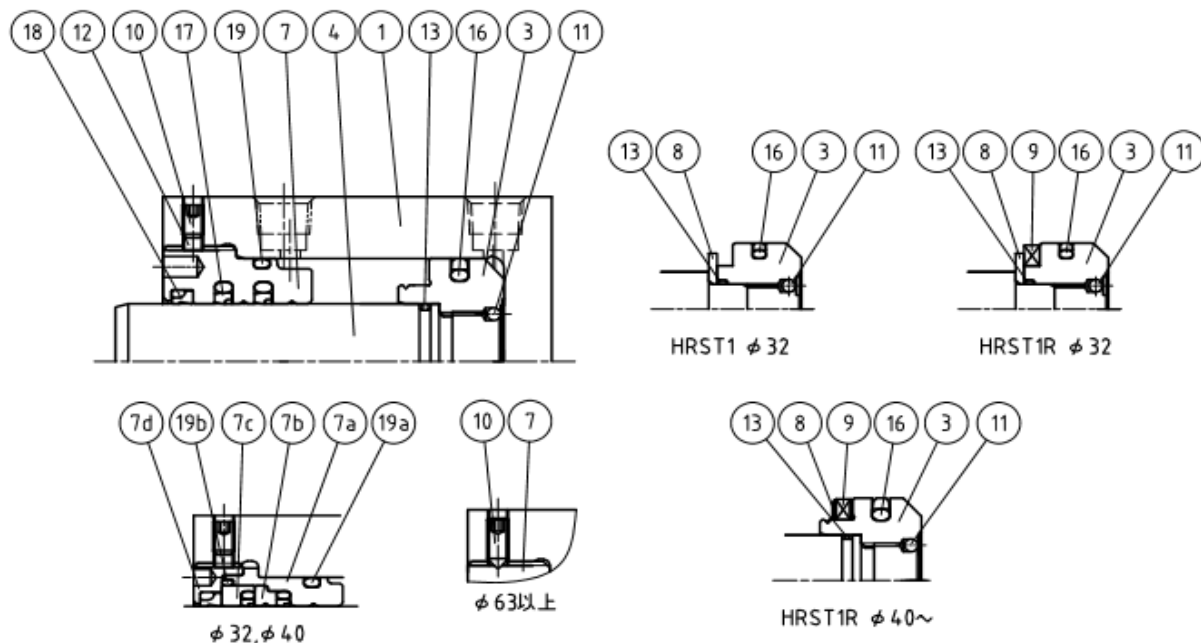
5) ブシュをねじ込んだあと、シリンダ本体①に、新品の銅ピース⑫を入れ六角穴付き止めねじ⑩をねじ込みます。

- 【注意】
- ・ 六角穴付き止めねじの締め付けトルクは、 $2 \text{ N} \cdot \text{m}$  で締めてください。トルクが弱い場合、ブシュが緩む恐れがあります。
  - ・ 新品の銅ピースは、パッキンセットに付属されています。 $\phi 6.3$  以上は尖り先止めねじだけ(銅ピースなし)です。
  - ・ 止めねじ⑩は、ゆるみ止め用の接着剤をコーティングしていますので、清掃および洗浄はしないでください。止めねじ⑩は、再使用できます。





### 3. 構造図



部品表

No.	名称	材質		数量
		スイッチ無	スイッチ付	
1	本体	機械構造用炭素鋼	ステンレス	1
3	ピストン	特殊銅合金		1
4	ピストンロッド	機械構造用炭素鋼		1
7	ブシュ	特殊銅合金		1
8	マグネット押さえ	ステンレス(φ32)		1
9	磁石	-	ステンレス (φ40~φ80)	-
10	六角穴付止めねじ	クロムモリブデン鋼		1
11	スチールボール	ステンレス		1
12	銅ピース	銅(φ32~φ50のみ)		1
13	ピストンロッド用Oリング	-		1
16	ピストンパッキン	-		1
17	ロッドパッキン	-		2
18	ダストワイパ	-		1
19	ブシュ用Oリング	-		1