

3.5MPa複動形油圧シリンダ。

- スイッチセットはφ32～φ100を標準化しました。
- 磁気近接形スイッチは小形の有接点・無接点タイプの選択が可能です。無接点スイッチは2線2灯式で最適位置(緑色点灯)の設定が容易です。またWR・WS形スイッチも取付可能です。(準標準)
- 標準のピストンシールはUパッキンです。
- クッション機構はメタル嵌合方式です。



標準仕様

種類	標準形		スイッチセット	
	ピストンパッキンの種類	Uパッキン	スリッパシール	Uパッキン
呼び圧力	3.5MPa			
最高許容圧力	4.5MPa			
耐圧力	5MPa			
最低作動圧力	0.2MPa以下			
使用速度範囲	8～300mm/s	0.1～300mm/s	8～300mm/s	0.1～300mm/s
使用温度範囲 (周囲温度および油温)	-10～+80℃ (但し凍結なきこと)		-10～+70℃ (但し凍結なきこと)	
クッション機構	メタル嵌合方式			
適合作動油	一般鉱物性作動油 (その他の作動油をご使用の場合は作動油との適合表を参照してください。)			
ねじ公差	JIS 6g/6H			
ストローク長さの許容差	250mm以下 $+1.0_0$	251～1000mm以下 $+1.4_0$	1001～1800mm $+1.8_0$	
支持形式	SD・LA・LB・FA・FB・CA・CB・TA・TC			
関連部品	防塵カバー	標準：ナイロンターポリン 準標準：クロロプレン・コーネックス		
	先端金具	1山(T先)・2山ピン付(Y先)・Fジョイント(F先)(φ32～φ100)		
	その他	CB用ブラケット・TA/TC用ブラケット		

標準ストローク製作範囲

単位：mm

種類	標準形		スイッチセット	
	内径	標準形	スイッチセット	
φ32・φ40	～1000	～1000		
φ50・φ63	～1200	～1200		
φ80	～1600	～1600		
φ100	～1600	～1600		
φ125・φ160	～1800	—		

- 上記は標準品として製作できる最大ストロークです。
- ロッドの座屈は選定資料の座屈表にて別途良否判定してください。なお上表を超えるストロークはご相談ください。

クッション行程の長さ

単位：mm

内径	クッションストローク (クッションリング長さ)
φ32～φ63	16
φ80～φ125	20
φ160	23

- ストロークエンドで使用できるクッション行程の長さです。
- ストロークエンドで使用せず、5mm以上手前で停止させる場合は、クッション効果が弱くなりますのでご注意ください。なおこのような場合には別途ご相談ください。

用語説明

呼び圧力

呼称の便宜を図るためにシリンダに与える圧力。定められた条件の下で性能を保證する使用圧力(定格圧力)と必ずしも一致しない。

最高許容圧力

シリンダ内部に発生する圧力の許容できる最高値(サージ圧力など)。

耐圧力

呼び圧力に復帰したときに性能の低下をもたらさずに耐えねばならない試験圧力。

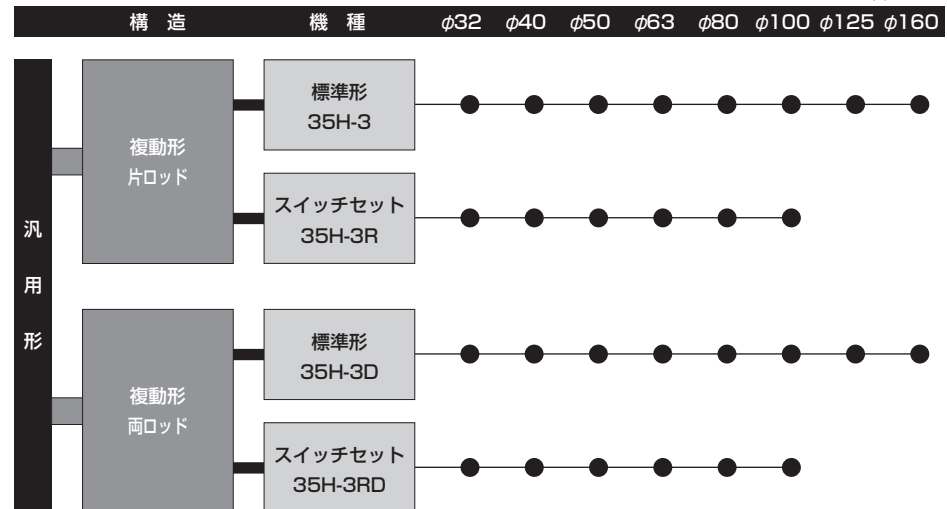
最低作動圧力

無負荷で水平に設置されたシリンダが作動する最低の圧力。

- 注) ●負荷の慣性により、シリンダ内に発生する圧力は最高許容圧力以内にしてください。
- シリンダ本体は耐切削油剤仕様ではありません。
 - 防塵カバーのコーネックスは帝人株式会社の登録商標です。
 - 内部構造につきましては、巻末の内部構造図を参照してください。
 - スリッパシールは株式会社バルカーの登録商標です。

商品体系

単位：mm



- 注) ●スイッチをご使用の場合はスイッチセットシリンダをご使用ください。
●標準形にスイッチを取付けることはできません。

複動形片ロッド



標準形(35H-3)



スイッチセット(35H-3R)

複動形両ロッド



標準形(35H-3D)



スイッチセット(35H-3RD)

作動油とパッキン材質の適合性

パッキン材質	適合作動油				
	一般鉱物性作動油	水グライコール系作動油	リン酸エステル系作動油	W/O作動油	O/W作動油
①ニトリルゴム	○	○	×	○	○
③ふっ素ゴム	○	×	○	○	○
⑥水素化ニトリルゴム	○	◎	×	◎	◎
⑧スリッパシール	○	○	×	○	○

- 注) 1. ○・◎印は使用可、×印は使用不可を示します。
2. ◎印は耐摩耗性を重視する場合の推奨パッキン材質を示します。
3. スリッパシールは株式会社バルカーの登録商標です。

汎用形

●標準形

●スイッチセット

- 複動形片ロッド
- 35H-3 : 標準形
- 35H-3R : スwitchセット
- 複動形両ロッド
- 35H-3D : 標準形
- 35H-3RD : スwitchセット

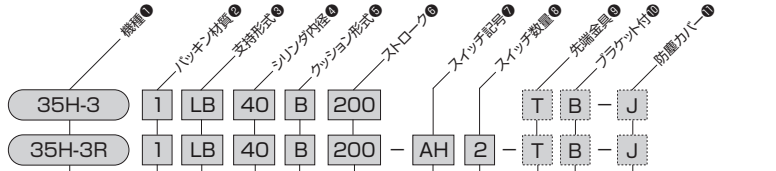
- 1 ニトリルゴム
- 3 ふっ素ゴム
- 6 水素化ニトリルゴム
- 8 スリッパシール

- B 両側クッション付
- R ロッド側クッション付
- H ヘッド側クッション付
- N クッションなし

標準形：φ32~φ160
 スwitchセット：φ32~φ100

シリンダストローク(mm)

形式記号の破線は、不要の場合無記入。 ■ 標準標準品



- J ナイロンターポリン
- UN クロロブレン
- JK コーネックス

ブラケット付
 対応支持形式
 CB形・TA形・TC形

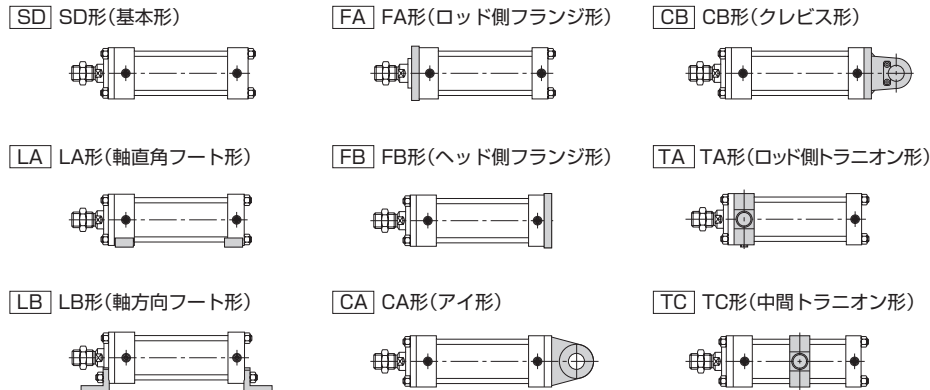
- T T先(1山先端金具)
- Y Y先(2山先端金具)
- F F先(Fジョイント)

スswitch数量(1, 2, ~n)

スswitch記号
 注) 適合スswitchセットについては、スswitch一覧表よりご選定ください。

- スswitchセット発注時の注意
- スswitch不要の場合は、スswitch記号⑦、スswitch数量⑧は0で手配してください。
- スswitchはシリンダ本体に組付けずに発送いたします。

支持形式



スswitch一覧表

■標準標準品

種類	スswitch記号	負荷電圧範囲	負荷電流範囲	最大開閉容量	保護回路	表示灯	結線方式	コード長さ	適合負荷
有接点	AF AX101CE	DC: 5~30V AC: 5~120V	DC: 5~40mA AC: 5~20mA	DC: 1.5W AC: 2VA	なし	発光ダイオード (ON時赤色点灯)	0.3mm ² 2芯外径φ4 コード後方取出し	1.5m	小形リレー プログラマブル コントローラ
	AG AX105CE							5m	
	AH AX111CE							1.5m	
	AJ AX115CE	5m							
	AE AX125CE	DC:30V以下 AC:120V以下	DC:40mA以下 AC:20mA以下	2VA	あり	なし	なし	5m	
	AK AX111ACE	AC: 5~120V	5~20mA					0.5m	
	AL AX11BCE	DC: 5~30V	5~40mA					0.5m	
	AM AX135CE	AC/DC: 90~240V	5~300mA	B接点出力	あり	発光ダイオード (OFF時赤色点灯)	0.3mm ² 2芯外径φ4 コード後方取出し	5m	
	AQ AX145CE	AC/DC: 24~240V	5~300mA	30VA	あり	発光ダイオード (ON時赤色点灯)	0.3mm ² 2芯外径φ4 コード後方取出し	5m	
	5 WR505	DC: 5~50V AC: 5~120V	DC: 3~40mA AC: 3~20mA	DC: 1.5W AC: 2VA	なし	発光ダイオード (ON時赤色点灯)	0.3mm ² 2芯外径φ4 コード後方取出し	5m	
	7 WR505F							5m	
	6 WR515							5m	
無接点	BE AX201CE	DC: 5~30V	5~40mA	—	あり	発光ダイオード (ON時赤色点灯)	0.3mm ² 2芯外径φ4 コード後方取出し	1.5m	
	BF AX205CE							5m	
	CE AX211CE							1.5m	
	CF AX215CE							5m	
耐切削油剤仕様	RA AX205WCE	DC: 5~30V	5~40mA	—	あり	発光ダイオード (ON時赤色点灯)	0.3mm ² 2芯外径φ4 コード後方取出し	5m	
	RB AZ205WCE							5m	
	RE AX215WCE		5~20mA					5m	
	RF AZ215WCE							5m	
無接点	2 WS215	DC: 10~30V	5~20mA	—	あり	発光ダイオード (2灯式 赤/緑)	0.3mm ² 2芯外径φ4 コード後方取出し	5m	
	4 WS215F							5m	
	3 WS225							5m	

- 保護回路なしのスswitchにおいて、誘導負荷(リレー等)を使用する場合は、必ず負荷に保護回路を付けてください。
- AX135CEの出力論理はB接点になります。ピストン検出時にスswitch接点がOFF(表示灯は点灯)になります。
- 各スswitchの取扱いについては、巻末のスswitch仕様欄を必ずお読みください。

汎用形

AX形スswitch



耐切削油剤仕様 WR・WS形スswitch

フレックステープタイプ コードタイプ



- スswitch記号⑦において、耐切削油剤仕様スswitch WR・WS形発注時は下記のごとくに注意してください。

5 WR505	スswitch本体とストレートボックスコネクタ(F-SB)がセット(フレックスチューブ(F-0.5:4.8m)が別途必要です。)
2 WS215	
7 WR505F	スswitch本体とストレートボックスコネクタ(F-SB)にフレックスチューブ(F-0.5:4.8m)が付属
4 WS215F	

標準ストローク製作範囲

単位：mm

内径 種類	標準形	スイッチセット
φ32・φ40	～1000	～1000
φ50・φ63	～1200	～1200
φ80	～1600	～1600
φ100	～1600	～1600
φ125・φ160	～1800	—

- 上記は標準品として製作できる最大ストロークです。
- ロッドの座屈は選定資料の座屈表にて別途良否判定してください。なお上表を超えるストロークはご相談ください。

作動油とパッキン材質の適合性

パッキン材質	適合作動油				
	一般鉱物 性作動油	水-グライ コール系 作動油	リン酸エ ステル系 作動油	W/O 作動油	O/W 作動油
1) ニトリルゴム	○	○	×	○	○
3) ふっ素ゴム	○	×	○	○	○
6) 水素化ニトリルゴム	○	◎	×	◎	◎
8) スリッパシール	○	○	×	○	○

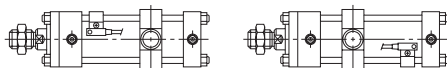
- 注) 1. ◎・○印は使用可、×印は使用不可を示します。
2. ◎印は耐摩耗性を重視する場合の推奨パッキン材質を示します。
3. スリッパシールは株式会社バルカーの登録商標です。

スイッチ取付可能最小ストローク

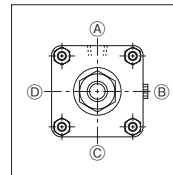
単位：mm

内径 mm	支持形式 スイッチ数量 スイッチ種類	TC形以外の場合				TC形の場合			
		スイッチ1個取付		スイッチ2個取付		スイッチ1個取付		スイッチ2個取付	
		AX・AZ形	WR・WS形	AX・AZ形	WR・WS形	AX・AZ形	WR・WS形	AX・AZ形	WR・WS形
φ32		25	55(40)	25	55(40)	55	85(70)	105	165(140)
φ40		25	55(40)	25	55(40)	55	85(70)	105	165(140)
φ50		25	55(40)	25	55(40)	55	85(70)	105	165(140)
φ63		20	55(40)	20	55(40)	55	85(70)	105	165(140)
φ80		20	55(40)	20	55(40)	55	85(75)	105	165(145)
φ100		20	55(40)	20	55(40)	60	90(80)	110	165(150)

- 注) ●TC形(スイッチ1個取付)の場合は、右図のようなTC形金具がセンタ以外にある場合のシリンダストロークです。
●スイッチ取付け時のTC形の最小PH寸法はTC形の外形寸法図を参照ください。
●WR、WS形の()内寸法はWR515、WS225取付時の最小ストロークです。
●上表以下のストロークにつきましては、ご相談ください。



★標準仕様



- 両側クッション付
- ポート位置A、クッションバルブ位置②

★ポート位置、クッションバルブの位置の変更

ポートの標準位置はA、クッションバルブの標準位置は②です。
位置変更の場合は、外形寸法図に表示されている記号を記入してください。

例) 35H-3R 1LB50B100- B C AH2

ポート位置(A, B, C, D) | クッションバルブ位置(A, B, C, D, O)

- TA形の場合、ポート位置とクッション位置の標準位置は、ロッド側はAおよびC、ヘッド側はAおよびBとなります。
- クッションなしの場合は、クッションバルブ位置の表示はOとなります。

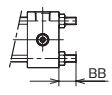
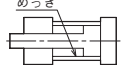
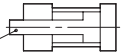
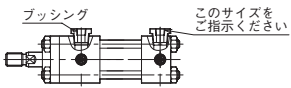
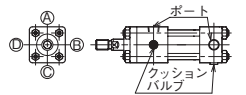
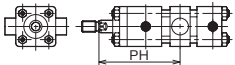
先端ロックナット部品形式

内径 (mm)	形式
φ32	LNA-12F-H
φ40	
φ50	LNA-18F-H
φ63	
φ80	LNA-24F-H
φ100	LNA-30F-H
φ125	LNA-42F-H
φ160	LNA-48F-H

★ イージーオーダー

標準外仕様でも次にあげる、仕様やロッド先端形状変更は特標記号と指定記号により手配することができます。

手配方法 シリーズ名 本体形式 - × 特標記号 (位置 / 寸法 / 材質) 指定記号

簡易特注内容	① 特標記号	位置指定		寸法指定		材質指定	
		②記号	内容	③記号	内容	④記号	内容
■タイロッド出寸法変更  注1) BB寸法は締付時の伸びにより2mm程度の許容差があります。 正確にBB寸法をご希望の場合は別途指示ください。 2) LB-LC形は上部2本(反金具面)についての指示になります。フランジ形、クレビス形は金具のついていない側4本の指示です。	STD	TD-RS TD-HS TD-BS	ロッド側 ヘッド側 両側	BB- <input type="checkbox"/>	<input type="checkbox"/> は希望のBB寸法最大70mmまでです。	—	—
■シリンダチューブ内面めっき付 (標準形：鉄チューブのみ)  注)めっき厚0.02mm以外の場合は別途ご相談ください。	STB	—	—	BG-0.02	めっき厚 0.02mm	—	—
■ピストンロッドSUS材仕様  注)材質がSUS304、めっき厚が0.02mm以外の場合はご相談ください。	SPR	—	—	—	—	PR-10	材質： SUS304 めっき厚 0.02mm
■カバーポートにプッシング取付  注1)プッシング取付け後のポート径サイズを選択してください。 2)プッシングの1段落とし、2段落とし以外は別途ご相談ください。	PBS	—	—	RC-1.00 RC-2.00 RC-3.00 RC-4.00	Rc1/8 Rc1/4 Rc3/8 Rc1/2	—	—
■ヘッド側ポート・クッションバルブ位置変更 	PPC	PC- <input type="checkbox"/>	<input type="checkbox"/> はヘッド側のポート、クッションバルブ位置	—	—	—	—
■作動流体仕様 注1)鉄チューブ(標準形)は硬質クロームめっき付となり検査作動油は水グライコール系作動油で検査します。 2)SUSチューブ(スイッチ形)は標準通りのめっきなしで検査作動油は水グライコール系作動油で検査します。	FWF	—	—	—	—	WF-WG	WF-WG: 水グライ コール系 作動油
■TC金具取付位置PH寸法変更 	MTC	—	—	TCPH- <input type="checkbox"/>	<input type="checkbox"/> は変更する寸法	—	—
例 PH寸法を360にしたい場合 35H-3R 2TC63BB500-AB-X MTC TCPH-360							

質量表

単位：kg

内径 mm	基本質量 (SD形)		ストローク 1mmあたりの 加算質量		支持金具質量								ブラケット質量		先端金具質量		
	標準形 (片ロッド)	両ロッド 形	標準形 (片ロッド)	両ロッド 形	LA形	LB形	FA形	FB形	CA形	CB形	TA形	TC形	CB ブラ ケット	TA/TC ブラ ケット	1山 (T先)	2山 (Y先) ピン付	Fジョ イント (F先)
φ32	1.17	1.53	0.0041	0.0055	0.12	0.19	0.17	0.24	0.12	0.12	0.051	0.30	0.46	0.45	0.15	0.20	0.19
φ40	1.77	2.21	0.0045	0.0059	0.19	0.23	0.25	0.32	0.18	0.15	0.193	0.48	0.66	1.06	0.16	0.34	0.19
φ50	2.56	3.27	0.0078	0.0102	0.28	0.36	0.41	0.50	0.26	0.30	0.193	0.56	0.66	1.06	0.22	0.35	0.41
φ63	3.98	5.00	0.0094	0.0118	0.29	0.46	0.56	0.64	0.40	0.38	0.193	0.70	0.66	1.06	0.22	0.35	0.41
φ80	7.55	9.31	0.0122	0.017	0.66	0.86	1.40	1.56	1.02	0.82	0.193	1.15	1.97	1.50	0.76	1.01	1.41
φ100	11.44	14.27	0.020	0.028	0.96	1.60	1.96	2.25	1.28	1.38	0.405	3.10	3.60	4.60	1.30	1.76	2.68
φ125	18.58	24.11	0.033	0.044	1.42	2.24	3.76	4.24	4.24	4.42	0.576	4.80	8.02	6.72	3.19	4.36	—
φ160	35.03	45.41	0.049	0.066	2.60	5.68	7.76	8.78	8.05	8.91	1.125	6.10	8.84	13.60	4.29	5.82	—

注)●TA,TCブラケットは2個で1セットの質量です。

スイッチ加算質量

単位：kg

内径 mm	AX・AZ形			WR・WS形
	コード長さ1.5m	コード長さ5m	コネクタ付	
φ32	0.05	0.13	0.04	0.5
φ40				
φ50				
φ63				
φ80				
φ100	0.07	0.14	0.06	

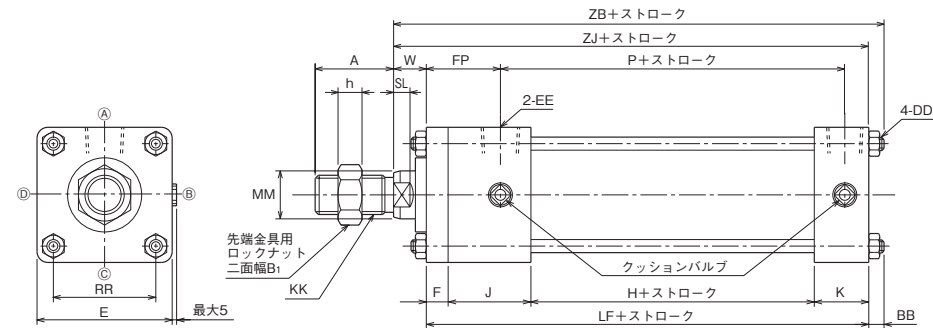
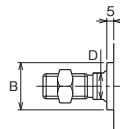
【計算式】シリンダ質量(kg) = 基本質量 + (シリンダストロークmm × ストローク1mmあたりの加算質量) + (スイッチ加算質量 × スイッチ数量) + 支持金具質量 + ブラケット質量 + 先端金具質量

【計算例】35H-3R 内径φ80 シリンダストローク 200mm AX215CE(コード長さ5m)2個 LA形7.55 + (200 × 0.0122) + (0.13 × 2) + 0.66 = 10.88kg

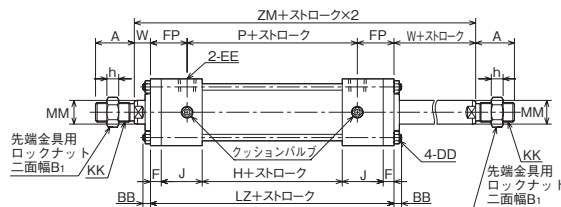
35H-3/TH35 内径 CAD/DATA
提供できます。

SD

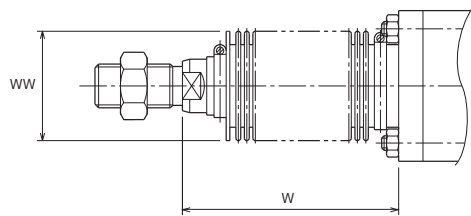
35H-3 1 SD 内径 B ストローク



複動形両ロッド



35H-3/TH35 内径



ナイロンターポリン	φ32~φ63	1/3ストローク+X
クロロプレン	φ80~φ160	1/4ストローク+X
コーネックス	φ32~φ63	1/2.5ストローク+X
	φ80~φ160	1/3ストローク+X

●小数点未満の端数が出た場合は切り上げてください。

- ヘッドカバー・ロッドカバーの外周4面のうち、ポートとクッションのある面を除く2面にはチェックバルブがあります。チェックバルブは空気抜きと兼用です。
- スイッチの取付けは、スイッチセット寸法図を参照してください。
- SD形を使用の場合は必ず使用上の注意事項を参照してください。

寸法表

記号	A	B	B ₁	BB	D	DD	E	EE	F	FP	H	h	J	K	KK
φ32	24	φ30	19	7	13	M6×1	□44	Rc1/4	10	34	30	7	38	25	M12×1.25
φ40	24	φ30	19	7	13	M6×1	□50	Rc3/8	10	34	30	7	38	25	M12×1.25
φ50	36	φ34	24	7	19	M6×1	□62	Rc3/8	10	34	30	11	38	25	M18×1.5
φ63	36	φ34	24	9	19	M8×1.25	□76	Rc3/8	10	34	33	11	38	25	M18×1.5
φ80	48	φ42	32	10	24	M10×1.25	□94	Rc1/2	16	43	31	14	45	32	M24×2
φ100	60	φ50	41	12	30	M12×1.5	□114	Rc1/2	16	43	31	17	45	32	M30×2
φ125	84	φ60	60	16	41	M16×1.5	□138	Rc1/2	20	47	37	22	45	32	M42×2
φ160	96	φ72	70	19	50	M20×1.5	□178	Rc3/4	25	54	42	26	50	38	M48×2

記号	LF	LZ	MM	P	RR	SL	W	ZB	ZJ	ZM
φ32	103	126	φ16	58	□33	7.5	15	125	118	156
φ40	103	126	φ16	58	□37	7.5	15	125	118	156
φ50	103	126	φ22	58	□47	7.5	15	125	118	156
φ63	106	129	φ22	61	□56	7.5	15	130	121	159
φ80	124	153	φ28	67	□70	11	19	153	143	191
φ100	124	153	φ36	67	□89	14	23	159	147	199
φ125	134	167	φ45	73	□110	17	25	175	159	217
φ160	155	192	φ56	84	□142	19	29	203	184	250

●Bの公差はf9、MMの公差はf8となります。

防塵カバー付

記号	WW	X
φ32	φ36	50
φ40	φ40	50
φ50	φ45	55
φ63	φ45	55
φ80	φ60	65
φ100	φ71	65
φ125	φ80	65
φ160	φ100	70

	標準	準標準	
材質	ナイロンターポリン	クロロプレン	コーネックス
耐熱	80℃	130℃	200℃

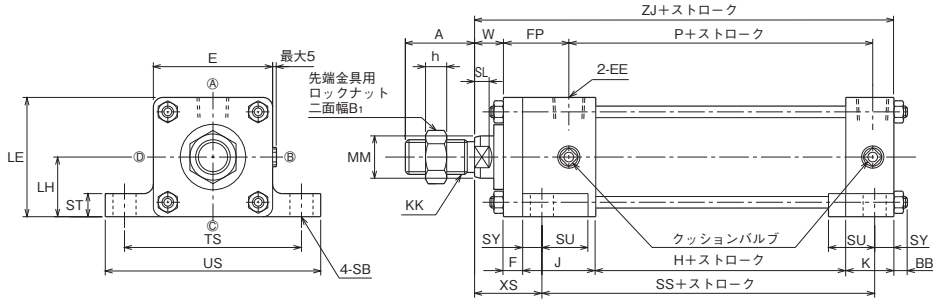
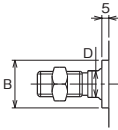
- (注) ●防塵カバー付の場合、プッシュが標準形シリンダと異なりますので注意してください。
- 耐熱は防塵カバーの耐熱温度を示したものです。シリンダ本体の耐熱温度とは異なります。
- 防塵カバーはシリンダに取付て発送いたします。
- コーネックスは帝人株式会社の登録商標です。

35H-3/TH35 **内径** CAD/DATA 提供できます。



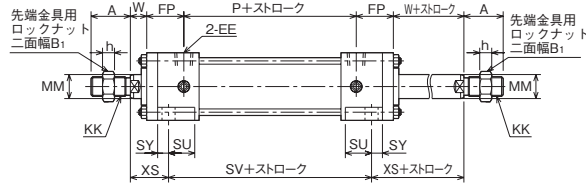
LA

35H-3 1 LA **内径** B **ストローク**



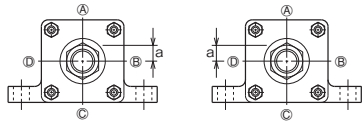
- ヘッドカバー・ロッドカバーの外周4面のうち、ポートとクッションのある面を除く2面にはチェックバルブがあります。チェックバルブは空気抜きと兼用です。
- スイッチの取付けは、スイッチセット寸法図を参照してください。

複動形両ロッド



ポート位置⑥の場合

ポート位置⑩の場合

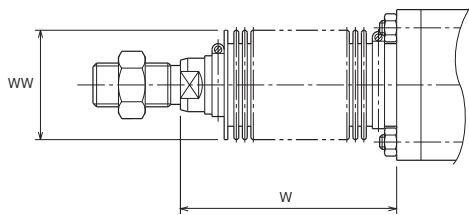


- スイッチセットの場合も同じです。

注) ポート位置が⑥または、⑩の場合のa寸法。

内径	φ32	φ40	φ50	φ63	φ80	φ100	φ125	φ160
記号	a	5	6	6	0	0	0	0

35H-3/TH35 **内径**



ナイロンターポリン	φ32~φ63	1/3ストローク+X
クロロプレン	φ80~φ160	1/4ストローク+X
コーネックス	φ32~φ63	1/2.5ストローク+X
	φ80~φ160	1/3ストローク+X

- 小数点未満の端数が出た場合は切り上げてください。

	標準	準標準
材質	ナイロンターポリン	クロロプレン
耐熱	80℃	130℃
		コーネックス
		200℃

- 注) ●防塵カバー付の場合、プッシュが標準形シリンダと異なりますので注意してください。
●耐熱は防塵カバーの耐熱温度を示したものです。シリンダ本体の耐熱温度とは異なります。
●防塵カバーはシリンダに取付て発送いたします。
●コーネックスは帝人株式会社の登録商標です。

寸法表

記号	A	B	B ₁	BB	D	E	EE	F	FP	H	h	J	K	KK
φ32	24	φ30	19	7	13	□44	Rc1/4	10	34	30	7	38	25	M12×1.25
φ40	24	φ30	19	7	13	□50	Rc3/8	10	34	30	7	38	25	M12×1.25
φ50	36	φ34	24	7	19	□62	Rc3/8	10	34	30	11	38	25	M18×1.5
φ63	36	φ34	24	9	19	□76	Rc3/8	10	34	33	11	38	25	M18×1.5
φ80	48	φ42	32	10	24	□94	Rc1/2	16	43	31	14	45	32	M24×2
φ100	60	φ50	41	12	30	□114	Rc1/2	16	43	31	17	45	32	M30×2
φ125	84	φ60	60	16	41	□138	Rc1/2	20	47	37	22	45	32	M42×2
φ160	96	φ72	70	19	50	□178	Rc3/4	25	54	42	26	50	38	M48×2

記号	LE	LH	MM	P	SB	SL	SS	ST	SU	SV	SY	TS	US	W	XS	ZJ
φ32	44	22 ^{-0.300} _{-0.394}	φ16	58	φ9	7.5	73	8	18	86	10	69	84	15	35	118
φ40	50	25 ^{-0.300} _{-0.394}	φ16	58	φ12	7.5	73	8	24	86	10	80	100	15	35	118
φ50	62	31 ^{-0.310} _{-0.410}	φ22	58	φ12	7.5	73	12	24	86	10	92	112	15	35	118
φ63	76	38 ^{-0.310} _{-0.410}	φ22	61	φ12	7.5	76	12	24	89	10	108	128	15	35	121
φ80	94	47 ^{-0.320} _{-0.420}	φ28	67	φ14	11	82	19	32	95	13	128	150	19	48	143
φ100	114	57 ^{-0.340} _{-0.460}	φ36	67	φ18	14	72	24	27	85	18	154	182	23	57	147
φ125	138	69 ^{-0.360} _{-0.480}	φ45	73	φ22	17	70	29	23	83	22	189	224	25	67	159
φ160	178	89 ^{-0.380} _{-0.520}	φ56	84	φ26	19	82	42	26	94	24	236	278	29	78	184

- Bの公差はf9、MMの公差はf8となります。

防塵カバー付

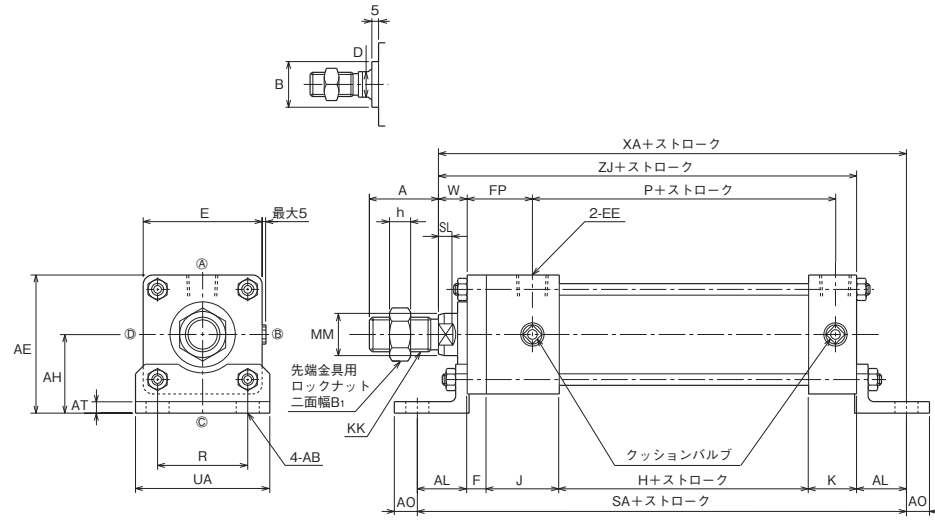
記号	WW	X
φ32	φ36	50
φ40	φ40	50
φ50	φ45	55
φ63	φ45	55
φ80	φ60	65
φ100	φ71	65
φ125	φ80	65
φ160	φ100	70

35H-3/TH35 内径 CAD/DATA
提供できます。



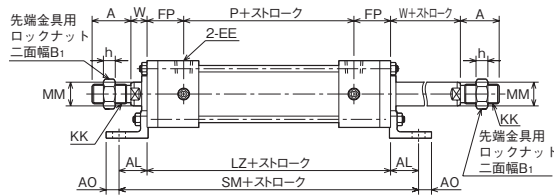
LB

35H-3 1 LB 内径 B ストローク

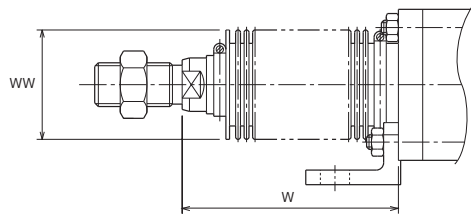


- ヘッドカバー・ロッドカバーの外周4面のうち、ポートとクッションのある面を除く2面にはチェックバルブがあります。チェックバルブは空気抜きと兼用です。
- スイッチの取付けは、スイッチセット寸法図を参照してください。

複動形両ロッド



35H-3/TH35 内径 ?



- ナイロンターポリン $\left\{ \begin{array}{l} \phi 32 \sim \phi 63 \quad 1/3 \text{ストローク} + X \\ \phi 80 \sim \phi 160 \quad 1/4 \text{ストローク} + X \end{array} \right.$
- クロロブレン $\left\{ \begin{array}{l} \phi 32 \sim \phi 63 \quad 1/2.5 \text{ストローク} + X \\ \phi 80 \sim \phi 160 \quad 1/3 \text{ストローク} + X \end{array} \right.$
- コーネックス $\left\{ \begin{array}{l} \phi 32 \sim \phi 63 \quad 1/2.5 \text{ストローク} + X \\ \phi 80 \sim \phi 160 \quad 1/3 \text{ストローク} + X \end{array} \right.$

- 小数点未満の端数が出た場合は切り上げてください。

	標準	準標準
材質	ナイロンターポリン	クロロブレン
耐熱	80℃	130℃
		コーネックス
		200℃

- 注) ●防塵カバー付の場合、プッシュが標準形シリンダと異なりますので注意してください。
- 耐熱は防塵カバーの耐熱温度を示したものです。シリンダ本体の耐熱温度とは異なります。
 - 防塵カバーはシリンダに取付けて発送いたします。
 - コーネックスは帝人株式会社の登録商標です。

寸法表

記号	A	AB	AE	AH	AL	AO	AT	B	B ₁	D	E	EE	F	FP
φ32	24	φ9	55	33	23	10	5	φ30	19	13	□44	Rc1/4	10	34
φ40	24	φ12	60	35	25	12	5	φ30	19	13	□50	Rc3/8	10	34
φ50	36	φ12	72	41	26	12	6	φ34	24	19	□62	Rc3/8	10	34
φ63	36	φ12	86	48	28	12	6	φ34	24	19	□76	Rc3/8	10	34
φ80	48	φ14	106	59	34	14	8	φ42	32	24	□94	Rc1/2	16	43
φ100	60	φ18	127	70	40	18	9	φ50	41	30	□114	Rc1/2	16	43
φ125	84	φ22	155	86	47	22	10	φ60	60	41	□138	Rc1/2	20	47
φ160	96	φ26	200	111	58	26	15	φ72	70	50	□178	Rc3/4	25	54

記号	H	h	J	K	KK	LZ	MM	P	R	SA	SL	SM	UA	W	XA	ZJ
φ32	30	7	38	25	M12×1.25	126	φ16	58	33	149	7.5	172	54	15	141	118
φ40	30	7	38	25	M12×1.25	126	φ16	58	37	153	7.5	176	60	15	143	118
φ50	30	11	38	25	M18×1.5	126	φ22	58	47	155	7.5	178	70	15	144	118
φ63	33	11	38	25	M18×1.5	129	φ22	61	56	162	7.5	185	80	15	149	121
φ80	31	14	45	32	M24×2	153	φ28	67	70	192	11	221	97	19	177	143
φ100	31	17	45	32	M30×2	153	φ36	67	89	204	14	233	120	23	187	147
φ125	37	22	45	32	M42×2	167	φ45	73	95	228	17	261	138	25	206	159
φ160	42	26	50	38	M48×2	192	φ56	84	128	271	19	308	178	29	242	184

- Bの公差はf9、MMの公差はf8となります。

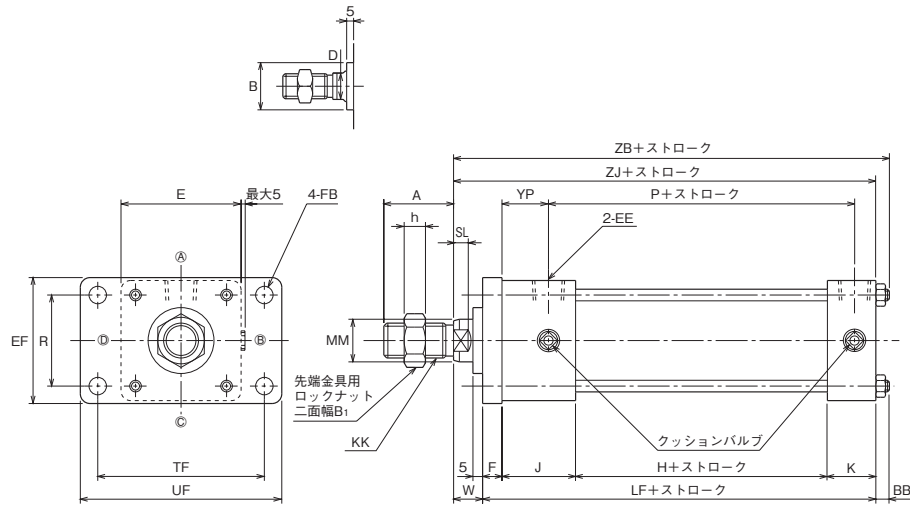
防塵カバー付

記号	WW	X
φ32	φ36	50
φ40	φ40	50
φ50	φ45	55
φ63	φ45	55
φ80	φ60	65
φ100	φ71	65
φ125	φ80	65
φ160	φ100	70

35H-3/TH35 内径 CAD/DATA
提供できます。

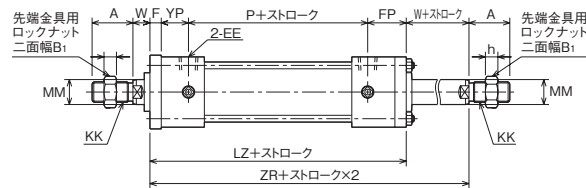
FA

35H-3 1 FA 内径 B ストローク

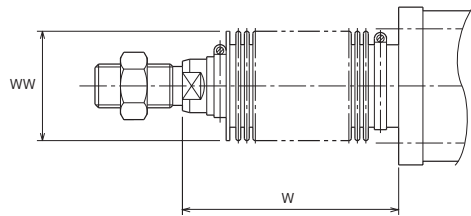


- ヘッドカバー・ロッドカバーの外周4面のうち、ポートとクッションのある面を除く2面にはチェックバルブがあります。チェックバルブは空気抜きと兼用です。
- スイッチの取付けは、スイッチセット寸法図を参照してください。

複動形両ロッド



35H-3/TH35 内径



ナイロンターポリン
クロロプレン
コーネックス

φ32~φ63	1/3ストローク+X
φ80~φ160	1/4ストローク+X
φ32~φ63	1/2.5ストローク+X
φ80~φ160	1/3ストローク+X

- 小数点未満の端数が出た場合は切り上げてください。

	標準	準標準
材質	ナイロンターポリン	クロロプレン
耐熱	80℃	130℃
		コーネックス
		200℃

- (注) ●防塵カバー付の場合、プッシュが標準形シリンダと異なりますので注意してください。
●耐熱は防塵カバーの耐熱温度を示したものです。シリンダ本体の耐熱温度とは異なります。
●防塵カバーはシリンダに取付けて発送いたします。
●コーネックスは帝人株式会社の登録商標です。

寸法表

記号	A	B	B ₁	BB	D	E	EE	EF	F	FB	FP	H	h	J	K
φ32	24	φ30	19	7	13	□44	Rc1/4	47	10	φ7	34	30	7	38	25
φ40	24	φ30	19	7	13	□50	Rc3/8	52	10	φ7	34	30	7	38	25
φ50	36	φ34	24	7	19	□62	Rc3/8	65	10	φ9	34	30	11	38	25
φ63	36	φ34	24	9	19	□76	Rc3/8	76	10	φ9	34	33	11	38	25
φ80	48	φ42	32	10	24	□94	Rc1/2	95	16	φ12	43	31	14	45	32
φ100	60	φ50	41	12	30	□114	Rc1/2	115	16	φ14	43	31	17	45	32
φ125	84	φ60	60	16	41	□138	Rc1/2	138	20	φ18	47	37	22	45	32
φ160	96	φ72	70	19	50	□178	Rc3/4	178	25	φ22	54	42	26	50	38

記号	KK	LF	LZ	MM	P	R	SL	TF	UF	W	YP	ZB	ZJ	ZR
φ32	M12×1.25	103	126	φ16	58	33	7.5	58	72	15	24	125	118	141
φ40	M12×1.25	103	126	φ16	58	36	7.5	70	84	15	24	125	118	141
φ50	M18×1.5	103	126	φ22	58	47	7.5	86	104	15	24	125	118	141
φ63	M18×1.5	106	129	φ22	61	56	7.5	98	116	15	24	130	121	144
φ80	M24×2	124	153	φ28	67	70	11	119	143	19	27	153	143	172
φ100	M30×2	124	153	φ36	67	84	14	140	166	23	27	159	147	176
φ125	M42×2	134	167	φ45	73	110	17	176	212	25	27	175	159	192
φ160	M48×2	155	192	φ56	84	142	19	225	270	29	29	203	184	221

- Bの公差はf9、MMの公差はf8となります。

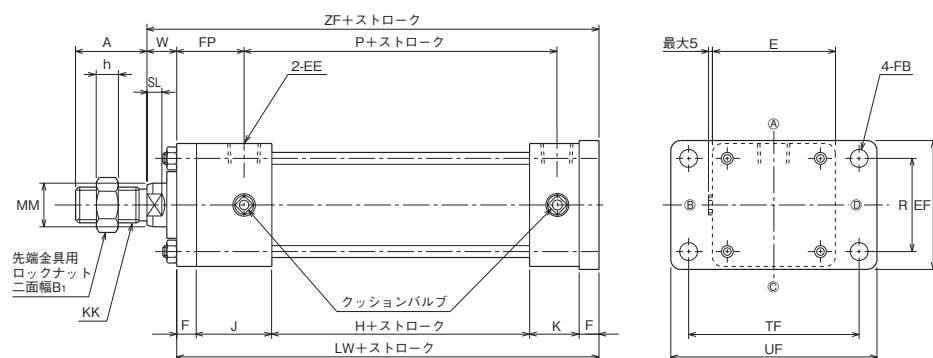
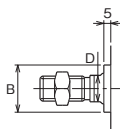
防塵カバー付

記号	WW	X
φ32	φ36	50
φ40	φ40	50
φ50	φ45	55
φ63	φ45	55
φ80	φ60	65
φ100	φ71	65
φ125	φ80	65
φ160	φ100	70

35H-3/TH35 内径 CAD/DATA
提供できます。

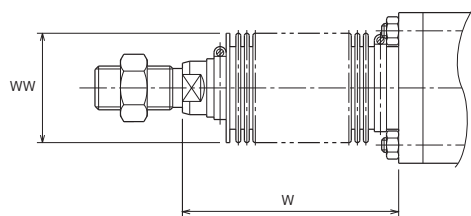
FB

35H-3 1 FB 内径 B ストローク



- ヘッドカバー・ロッドカバーの外周4面のうち、ポートとクッションのある面を除く2面にはチェックバルブがあります。チェックバルブは空気抜きと兼用です。
- スイッチの取付けは、スイッチセット寸法図を参照してください。

35H-3/TH35 内径



ナイロンターボリン {φ32~φ63 1/3ストローク+X}
クロロレン {φ80~φ160 1/4ストローク+X}

コーネックス {φ32~φ63 1/2.5ストローク+X}
{φ80~φ160 1/3ストローク+X}

- 小数点未満の端数が出た場合は切り上げてください。

	標準	準標準	標準
材質	ナイロンターボリン	クロロレン	コーネックス
耐熱	80℃	130℃	200℃

- (注) ●防塵カバー付の場合、プッシュが標準形シリンダと異なりますので注意してください。
- 耐熱は防塵カバーの耐熱温度を示したものです。シリンダ本体の耐熱温度とは異なります。
 - 防塵カバーはシリンダに取付て発送いたします。
 - コーネックスは帝人株式会社の登録商標です。

寸法表

記号	A	B	B ₁	D	E	EE	EF	F	FB	FP	H	h
φ32	24	φ30	19	13	□44	Rc1/4	47	10	φ7	34	30	7
φ40	24	φ30	19	13	□50	Rc3/8	52	10	φ7	34	30	7
φ50	36	φ34	24	19	□62	Rc3/8	65	10	φ9	34	30	11
φ63	36	φ34	24	19	□76	Rc3/8	76	10	φ9	34	33	11
φ80	48	φ42	32	24	□94	Rc1/2	95	16	φ12	43	31	14
φ100	60	φ50	41	30	□114	Rc1/2	115	16	φ14	43	31	17
φ125	84	φ60	60	41	□138	Rc1/2	138	20	φ18	47	37	22
φ160	96	φ72	70	50	□178	Rc3/4	178	25	φ22	54	42	26

記号	J	K	KK	LW	MM	P	R	SL	TF	UF	W	ZF
φ32	38	25	M12×1.25	113	φ16	58	33	7.5	58	72	15	128
φ40	38	25	M12×1.25	113	φ16	58	36	7.5	70	84	15	128
φ50	38	25	M18×1.5	113	φ22	58	47	7.5	86	104	15	128
φ63	38	25	M18×1.5	116	φ22	61	56	7.5	98	116	15	131
φ80	45	32	M24×2	140	φ28	67	70	11	119	143	19	159
φ100	45	32	M30×2	140	φ36	67	84	14	140	166	23	163
φ125	45	32	M42×2	154	φ45	73	110	17	176	212	25	179
φ160	50	38	M48×2	180	φ56	84	142	19	225	270	29	209

- Bの公差はf9、MMの公差はf8となります。

防塵カバー付

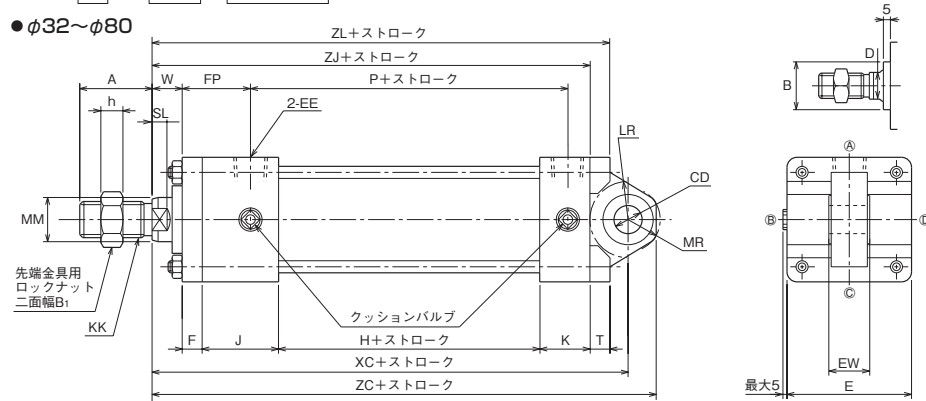
記号	WW	X
φ32	φ36	50
φ40	φ40	50
φ50	φ45	55
φ63	φ45	55
φ80	φ60	65
φ100	φ71	65
φ125	φ80	65
φ160	φ100	70

35H-3/TH35 内径 CAD/DATA 提供できます。

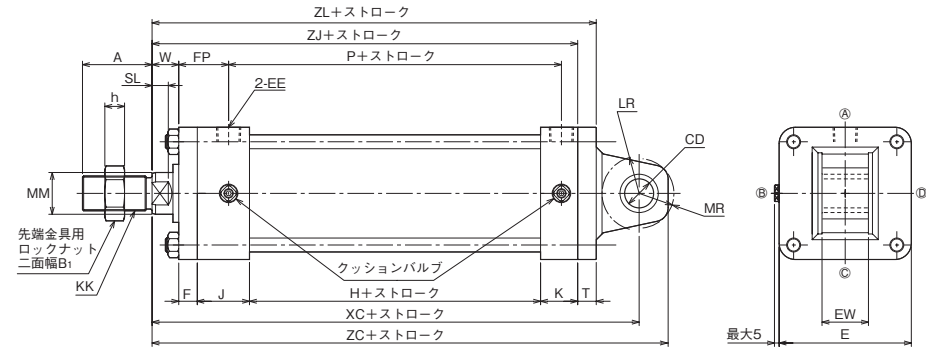
CA

35H-3 1 CA 内径 B ストローク

●φ32~φ80

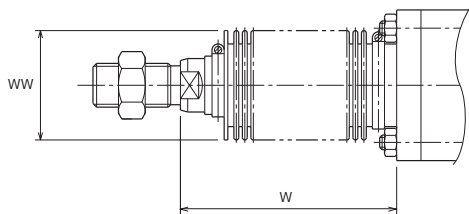


●φ100~φ160



- ヘッドカバー・ロッドカバーの外周4面のうち、ポートとクッションのある面を除く2面にはチェックバルブがあります。チェックバルブは空気抜きと兼用です。
- スイッチの取付けは、スイッチセット寸法図を参照してください。
- LR寸法は相手金具の最大寸法です。

35H-3/TH35 内径



ナイロンターポリン	{ φ32~φ63 1/3ストローク+X φ80~φ160 1/4ストローク+X }
クロロプレン	{ φ32~φ63 1/2.5ストローク+X φ80~φ160 1/3ストローク+X }
コーネックス	{ φ32~φ63 1/2.5ストローク+X φ80~φ160 1/3ストローク+X }

●小数点未満の端数が出た場合は切り上げてください。

寸法表

記号	A	B	B ₁	CD	D	E	EE	EW	F	FP	H	h	J
φ32	24	φ30	19	φ12H9	13	□44	Rc1/4	16 ⁰ _{-0.070}	10	34	30	7	38
φ40	24	φ30	19	φ14H9	13	□50	Rc3/8	20 ⁰ _{-0.084}	10	34	30	7	38
φ50	36	φ34	24	φ14H9	19	□62	Rc3/8	20 ⁰ _{-0.084}	10	34	30	11	38
φ63	36	φ34	24	φ14H9	19	□76	Rc3/8	20 ⁰ _{-0.084}	10	34	33	11	38
φ80	48	φ42	32	φ20H9	24	□94	Rc1/2	32 ⁰ _{-0.100}	16	43	31	14	45
φ100	60	φ50	41	φ25H9	30	□114	Rc1/2	40 ⁰ _{-0.100}	16	43	31	17	45
φ125	84	φ60	60	φ32H9	41	□138	Rc1/2	45 ⁰ _{-0.100}	20	47	37	22	45
φ160	96	φ72	70	φ36H9	50	□178	Rc3/4	50 ⁰ _{-0.100}	25	54	42	26	50

記号	K	KK	LR	MM	MR	P	SL	T	W	XC	ZC	ZJ	ZL
φ32	25	M12×1.25	R17	φ16	R14	58	7.5	8	15	137	149	118	126
φ40	25	M12×1.25	R17	φ16	R16	58	7.5	8	15	137	151	118	126
φ50	25	M18×1.5	R19	φ22	R16	58	7.5	10	15	137	151	118	128
φ63	25	M18×1.5	R19	φ22	R16	61	7.5	13	15	140	154	121	134
φ80	32	M24×2	R26	φ28	R22	67	11	18	19	175	195	143	161
φ100	32	M30×2	R32	φ36	R30	67	14	16	23	200	225	147	163
φ125	32	M42×2	R42	φ45	R36	73	17	19	25	226	258	159	178
φ160	38	M48×2	R45	φ56	R42	84	19	24	29	261	297	184	208

●Bの公差はf9、MMの公差はf8となります。

防塵カバー付

記号	WW	X
φ32	φ36	50
φ40	φ40	50
φ50	φ45	55
φ63	φ45	55
φ80	φ60	65
φ100	φ71	65
φ125	φ80	65
φ160	φ100	70

	標準	準標準
材質	ナイロンターポリン	クロロプレン コーネックス
耐熱	80℃	130℃ 200℃

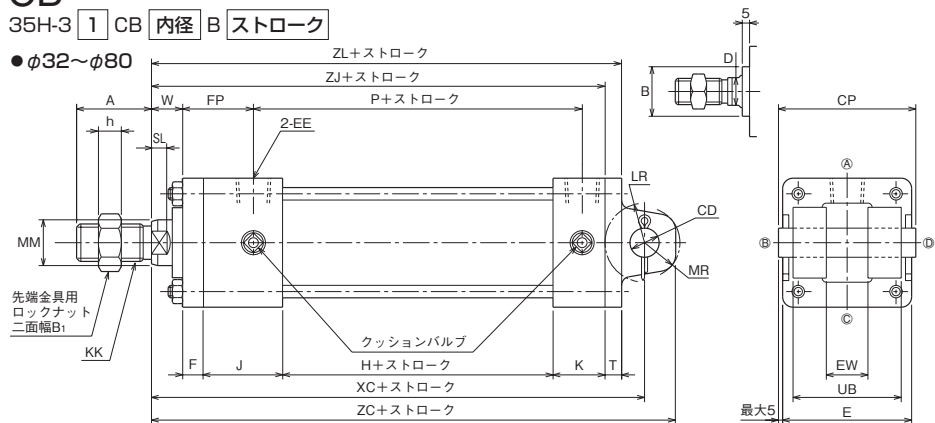
- 注) ●防塵カバー付の場合、プッシュが標準形シリンダと異なりますので注意してください。
●耐熱は防塵カバーの耐熱温度を示したものです。シリンダ本体の耐熱温度とは異なります。
●防塵カバーはシリンダに取付けて発送いたします。
●コーネックスは帯人株式会社の登録商標です。

35H-3/TH35 **内径** CAD/DATA 提供できます。

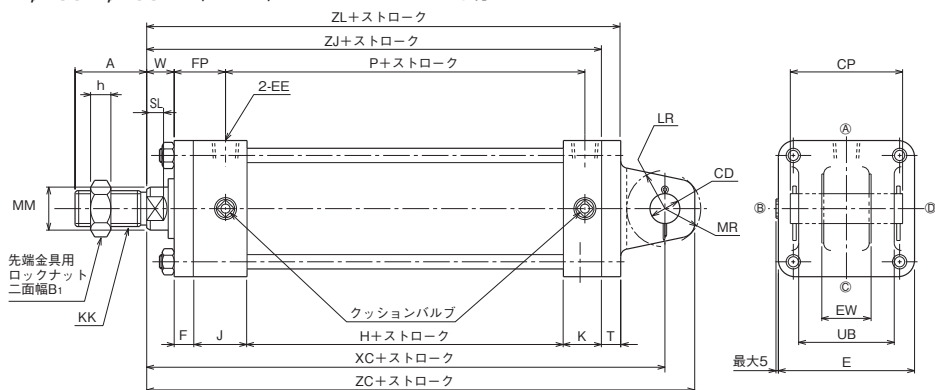
CB

35H-3 **1** CB **内径** B **ストローク**

●φ32~φ80

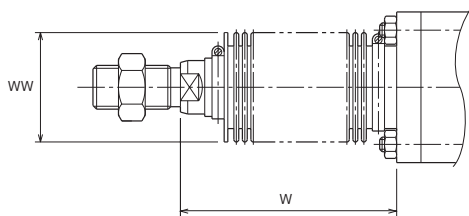


●φ100~φ160 ●φ125・φ160は、キーパープレート付きです。



- ヘッドカバー・ロッドカバーの外周4面のうち、ポートとクッションのある面を除く2面にはチェックバルブがあります。チェックバルブは空気抜きと兼用です。
- スイッチの取付けは、スイッチセット寸法図を参照してください。
- LR寸法は相手金具の最大寸法です。

35H-3/TH35 **内径**



ナイロンターポリン	φ32~φ63	1/3ストローク+X
クロロブレン	φ80~φ160	1/4ストローク+X
コーネックス	φ32~φ63	1/2.5ストローク+X
	φ80~φ160	1/3ストローク+X

●小数点未満の端数が出た場合は切り上げてください。

	標準	準標準
材質	ナイロンターポリン	クロロブレン
耐熱	80℃	130℃
		コーネックス
		200℃

- 注) ●防塵カバー付の場合、プッシュが標準形シリンダと異なりますので注意してください。
●耐熱は防塵カバーの耐熱温度を示したものです。シリンダ本体の耐熱温度とは異なります。
●防塵カバーはシリンダに取付て発送いたします。
●コーネックスは帯人株式会社の登録商標です。

寸法表

記号	A	B	B ₁	CD	CP	D	E	EE	EW	F	FP	H	h	J
φ32	24	φ30	19	φ12 ^{H9/18}	46	13	□44	Rc1/4	16 ^{+0.7/+0.5}	10	34	30	7	38
φ40	24	φ30	19	φ14 ^{H9/18}	58	13	□50	Rc3/8	20 ^{+0.7/+0.5}	10	34	30	7	38
φ50	36	φ34	24	φ14 ^{H9/18}	66	19	□62	Rc3/8	20 ^{+0.7/+0.5}	10	34	30	11	38
φ63	36	φ34	24	φ14 ^{H9/18}	66	19	□76	Rc3/8	20 ^{+0.7/+0.5}	10	34	33	11	38
φ80	48	φ42	32	φ20 ^{H9/18}	78	24	□94	Rc1/2	32 ^{+0.7/+0.5}	16	43	31	14	45
φ100	60	φ50	41	φ25 ^{H9/18}	94	30	□114	Rc1/2	40 ^{+0.7/+0.5}	16	43	31	17	45
φ125	84	φ60	60	φ32 ^{H9/18}	105	41	□138	Rc1/2	45 ^{+0.7/+0.5}	20	47	37	22	45
φ160	96	φ72	70	φ36 ^{H9/18}	115	50	□178	Rc3/4	50 ^{+0.7/+0.5}	25	54	42	26	50

記号	K	KK	LR	MM	MR	P	SL	T	UB	W	XC	ZC	ZJ	ZL
φ32	25	M12×1.25	R18	φ16	R15	58	7.5	8	33	15	137	150	118	126
φ40	25	M12×1.25	R18	φ16	R15	58	7.5	8	45	15	137	150	118	126
φ50	25	M18×1.5	R19	φ22	R17	58	7.5	8	53	15	137	152	118	126
φ63	25	M18×1.5	R19	φ22	R17	61	7.5	8	53	15	140	155	121	129
φ80	32	M24×2	R32	φ28	R23	67	11	11	67	19	175	196	143	154
φ100	32	M30×2	R32	φ36	R30	67	14	16	80	23	200	225	147	163
φ125	32	M42×2	R42	φ45	R36	73	17	19	90	25	226	258	159	178
φ160	38	M48×2	R45	φ56	R42	84	19	24	100	29	261	297	184	208

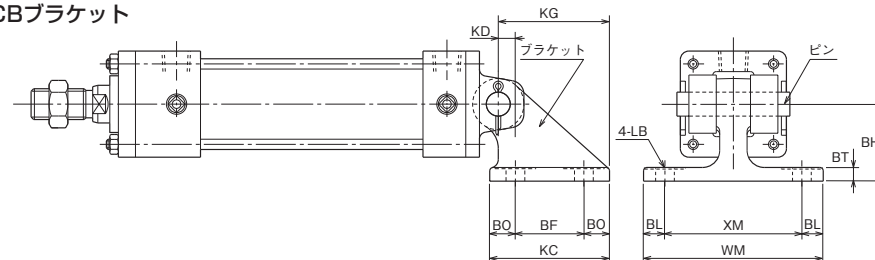
●Bの公差はf9、MMの公差はf8となります。

防塵カバー付 CBブラケット

記号	WW	X	記号	部品形式	BF	BH	BL	BO	BT	KC	KD	KG	LB	WM	XM
φ32	φ36	50	φ32	BCA-12-H	40	35	10	11.5	8	63	5	56.5	φ9	85	65
φ40	φ40	50	φ40												
φ50	φ45	55	φ50	BCA-14-H	40	45	12.5	16.5	8	73	10	66.5	φ11	105	80
φ63	φ45	55	φ63												
φ80	φ60	65	φ80	BCA-20-H	65	60	15	16.5	12	98	5	86.5	φ14	135	105
φ100	φ71	65	φ100	BCA-25-H	75	70	18.5	18.5	16	112	13.5	107	φ18	162	125
φ125	φ80	65	φ125	BCA-32-H	90	80	25	22.5	29	135	22.5	135	φ22	200	150
φ160	φ100	70	φ160	BCA-36-H	125	100	25	27.5	38	180	27.5	180	φ26	250	200

35H-3/TH35 **内径**

CBブラケット

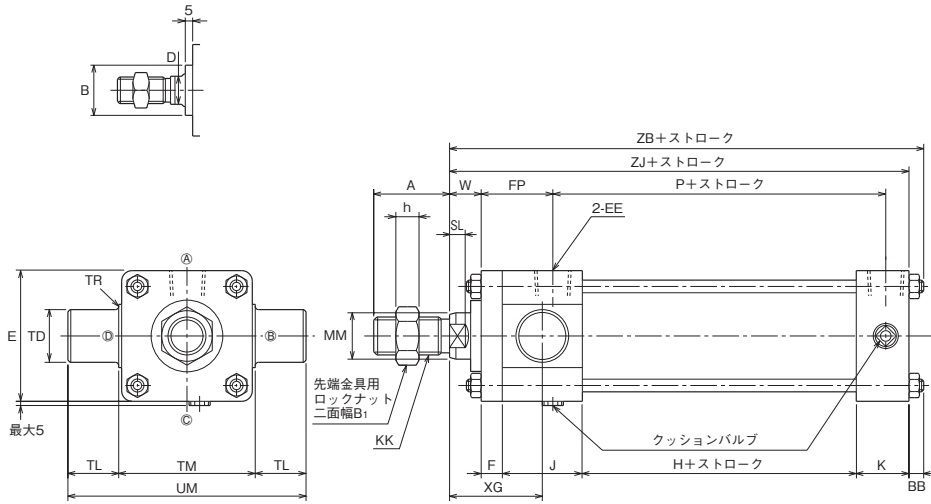


35H-3/TH35 内径 CAD/DATA
提供できます。



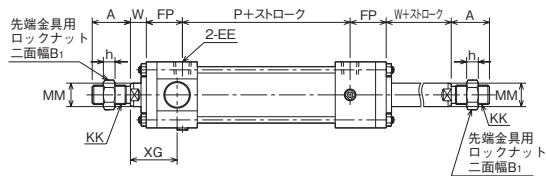
TA

35H-3 1 TA 内径 B ストローク

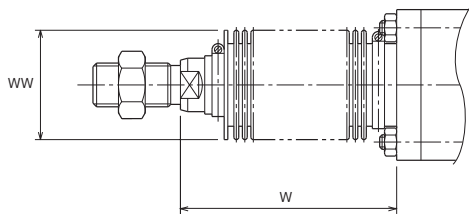


- TA形は構造上ロッドカバーのクッションバルブおよび空気抜き位置は◎になります。
- TA形支持ブラケットとスイッチが干渉する場合は、スイッチ取付面を変更してください。(上面取付)
- スイッチの取付けは、スイッチセット寸法図を参照してください。

複動形両ロッド



35H-3/TH35 内径 ?



ナイロンターポリン $\left\{ \begin{array}{l} \phi 32 \sim \phi 63 \quad 1/3 \text{ストローク} + X \\ \phi 80 \sim \phi 160 \quad 1/4 \text{ストローク} + X \end{array} \right.$
 クロロブレン $\left\{ \begin{array}{l} \phi 32 \sim \phi 63 \quad 1/2.5 \text{ストローク} + X \\ \phi 80 \sim \phi 160 \quad 1/3 \text{ストローク} + X \end{array} \right.$
 コーネックス $\left\{ \begin{array}{l} \phi 32 \sim \phi 63 \quad 1/3 \text{ストローク} + X \\ \phi 80 \sim \phi 160 \quad 1/4 \text{ストローク} + X \end{array} \right.$

- 小数点未満の端数が出た場合は切り上げてください。

	標準	準標準
材質	ナイロンターポリン	クロロブレン
耐熱	80℃	130℃
		200℃

- (注) ●防塵カバー付の場合、プッシュが標準形シリンダと異なりますので注意してください。
 ●耐熱は防塵カバーの耐熱温度を示したものです。シリンダ本体の耐熱温度とは異なります。
 ●防塵カバーはシリンダに取付て発送いたします。
 ●コーネックスは帝人株式会社の登録商標です。

寸法表

記号 内径	A	B	B ₁	BB	D	E	EE	F	FP	H	h	J	K
φ32	24	φ30	19	7	13	□44	Rc1/4	10	34	30	7	38	25
φ40	24	φ30	19	7	13	□50	Rc3/8	10	34	30	7	38	25
φ50	36	φ34	24	7	19	□62	Rc3/8	10	34	30	11	38	25
φ63	36	φ34	24	9	19	□76	Rc3/8	10	34	33	11	38	25
φ80	48	φ42	32	10	24	□94	Rc1/2	16	43	31	14	45	32
φ100	60	φ50	41	12	30	□114	Rc1/2	16	43	31	17	45	32
φ125	84	φ60	60	16	41	□138	Rc1/2	20	47	37	22	45	32
φ160	96	φ72	70	19	50	□178	Rc3/4	25	54	42	26	50	38

記号 内径	KK	MM	P	SL	TD	TL	TM	TR	UM	W	XG	ZB	ZJ
φ32	M12×1.25	φ16	58	7.5	φ16e9	16	44	R1	76	15	44	125	118
φ40	M12×1.25	φ16	58	7.5	φ25e9	25	50	R1.6	100	15	44	125	118
φ50	M18×1.5	φ22	58	7.5	φ25e9	25	63	R1.6	113	15	44	125	118
φ63	M18×1.5	φ22	61	7.5	φ25e9	25	76	R1.6	126	15	44	130	121
φ80	M24×2	φ28	67	11	φ25e9	25	95	R1.6	145	19	57	153	143
φ100	M30×2	φ36	67	14	φ32e9	32	114	R2.5	178	23	61	159	147
φ125	M42×2	φ45	73	17	φ36e9	36	144	R2.5	216	25	67	175	159
φ160	M48×2	φ56	84	19	φ45e9	45	184	R3	274	29	79	203	184

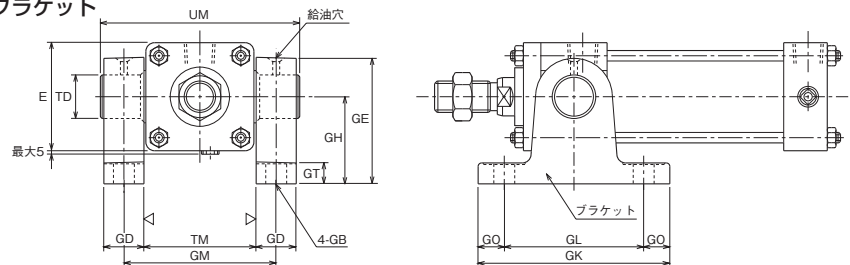
- Bの公差はf9、MMの公差はf8となります。

防塵カバー付 TAブラケット

記号 内径	WW	X	記号 内径	部品形式	E	GB	GD	GE	GH	GK	GL	GM	GO	GT	TD	TM	UM
φ32	φ36	50	φ32	BTA-16-H	□44	φ9	15	56	40	80	60	59	10	12	φ16 ^{H9/g9}	44	76
φ40	φ40	50	φ40		□50	φ12	23	72	50	110	80	73	15	12	φ25 ^{H9/g9}	50	100
φ50	φ45	55	φ50	BTA-25-H	□62	φ12	23	72	50	110	80	86	15	12	φ25 ^{H9/g9}	63	113
φ63	φ45	55	φ63		□76	φ12	23	72	50	110	80	99	15	12	φ25 ^{H9/g9}	76	126
φ80	φ60	65	φ80	BTA-25-1-H	□94	φ14	23	92	70	120	85	118	17.5	14	φ25 ^{H9/g9}	95	145
φ100	φ71	65	φ100	BTA-32-H	□114	φ18	34	112	80	175	135	148	20	22	φ32 ^{H9/g9}	114	178
φ125	φ80	65	φ125	BTA-36-1-H	□138	φ22	36	128	85	205	160	180	22.5	26	φ36 ^{H9/g9}	144	216
φ160	φ100	70	φ160	BTA-45-1-H	□178	φ26	45	158	105	245	190	229	27.5	36	φ45 ^{H9/g9}	184	274

35H-3/TH35 内径 ?

TAブラケット



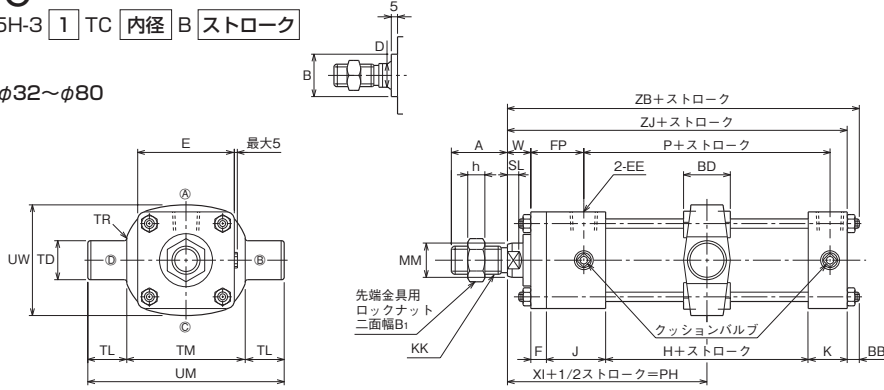
- TAブラケットは▽仕上面側からTA金具に入れて使用してください。
- 内径φ100、φ12.5、φ160のTD寸法部はプッシュが入っています。

35H-3/TH35 内径 CAD/DATA
提供できます。

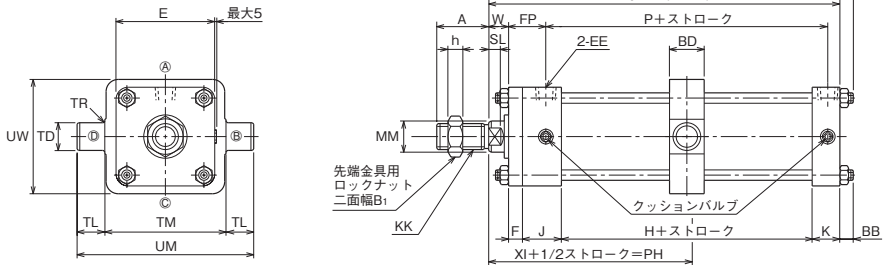
TC

35H-3 1 TC 内径 B ストローク

●φ32~φ80

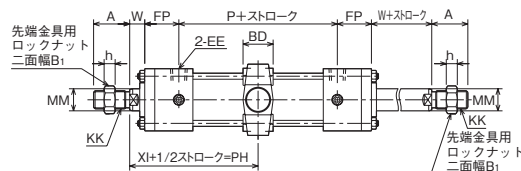


●φ100~φ160

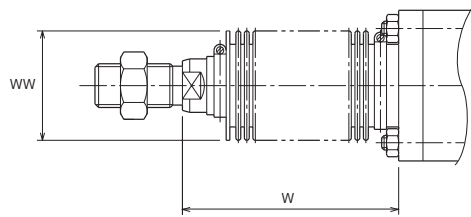


- ヘッドカバー・ロッドカバーの外周4面のうち、ポートとクッションのある面を除く2面にはチェックバルブがあります。チェックバルブは空気抜きと兼用です。
- スイッチの取付けは、スイッチセット寸法図を参照してください。
- TC金具の位置を変更する場合は、PH寸法をご指示ください。

複動形両ロッド



35H-3/TH35 内径



ナイロンターポリン φ32~φ63 1/3ストローク+X
クロロレン φ80~φ160 1/4ストローク+X
コーネックス φ32~φ63 1/2.5ストローク+X
φ80~φ160 1/3ストローク+X

- 小数点未満の端数が出た場合は切り上げてください。

	標準	準標準
材質	ナイロンターポリン	クロロレン コーネックス
耐熱	80℃	130℃ 200℃

- (注) ●防塵カバー付の場合、プッシュが標準形シリンダと異なりますので注意してください。
●耐熱は防塵カバーの耐熱温度を示したものです。シリンダ本体の耐熱温度とは異なります。
●防塵カバーはシリンダに取付て発送いたします。
●コーネックスは帝人株式会社の登録商標です。

寸法表

記号	A	B	B ₁	BB	BD	D	E	EE	F	FP	H	h	J	K
φ32	24	φ30	19	7	30	13	□44	Rc1/4	10	34	30	7	38	25
φ40	24	φ30	19	7	30	13	□50	Rc3/8	10	34	30	7	38	25
φ50	36	φ34	24	7	30	19	□62	Rc3/8	10	34	30	11	38	25
φ63	36	φ34	24	9	30	19	□76	Rc3/8	10	34	33	11	38	25
φ80	48	φ42	32	10	35	24	□94	Rc1/2	16	43	31	14	45	32
φ100	60	φ50	41	12	40	30	□114	Rc1/2	16	43	31	17	45	32
φ125	84	φ60	60	16	53	41	□138	Rc1/2	20	47	37	22	45	32
φ160	96	φ72	70	19	58	50	□178	Rc3/4	25	54	42	26	50	38

記号	KK	MM	P	最小PH	SL	TD	TL	TM	TR	UM	UW	W	XI	ZB	ZJ
φ32	M12×1.25	φ16	58	78	7.5	φ16e9	16	55	R1	87	52	15	78	125	118
φ40	M12×1.25	φ16	58	78	7.5	φ25e9	25	63	R1.6	113	59	15	78	125	118
φ50	M18×1.5	φ22	58	78	7.5	φ25e9	25	76	R1.6	126	71	15	78	125	118
φ63	M18×1.5	φ22	61	78	7.5	φ25e9	25	88	R1.6	138	86	15	79.5	130	121
φ80	M24×2	φ28	67	98	11	φ25e9	25	114	R1.6	164	104	19	95.5	153	143
φ100	M30×2	φ36	67	104	14	φ32e9	32	140	R2.5	204	132	23	99.5	159	147
φ125	M42×2	φ45	73	117	17	φ36e9	36	166	R2.5	238	160	25	108.5	175	159
φ160	M48×2	φ56	84	133	19	φ45e9	45	214	R3	304	208	29	125	203	184

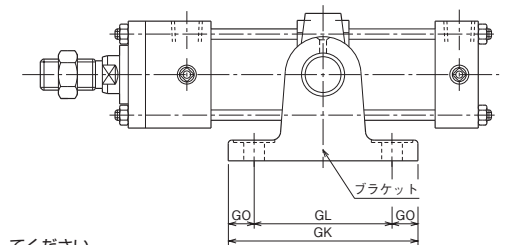
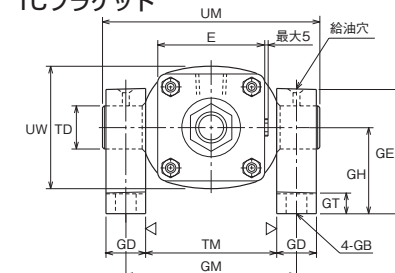
- Bの公差はf9、MMの公差はf8となります。

防塵カバー付 TCプレート

記号	WW	X	記号	部品形式	E	GB	GD	GE	GH	GK	GL	GM	GO	GT	TD	TM	UM	UW
φ32	φ36	50	φ32	BTA-16-H	□44	φ9	15	56	40	80	60	70	10	12	φ16 ^{H9/g9}	55	87	52
φ40	φ40	50	φ40		□50	φ12	23	72	50	110	80	86	15	12	φ25 ^{H9/g9}	63	113	59
φ50	φ45	55	φ50	BTA-25-H	□62	φ12	23	72	50	110	80	99	15	12	φ25 ^{H9/g9}	76	126	71
φ63	φ45	55	φ63		□76	φ12	23	72	50	110	80	111	15	12	φ25 ^{H9/g9}	88	138	86
φ80	φ60	65	φ80	BTA-25-1-H	□94	φ14	23	92	70	120	85	137	17.5	14	φ25 ^{H9/g9}	114	164	104
φ100	φ71	65	φ100	BTA-32-H	□114	φ18	34	112	80	175	135	174	20	22	φ32 ^{H9/g9}	140	204	132
φ125	φ80	65	φ125	BTA-36-1-H	□138	φ22	36	128	85	205	160	202	22.5	26	φ36 ^{H9/g9}	166	238	160
φ160	φ100	70	φ160	BTA-45-1-H	□178	φ26	45	158	105	245	190	259	27.5	36	φ45 ^{H9/g9}	214	304	208

35H-3/TH35 内径

TCプレート



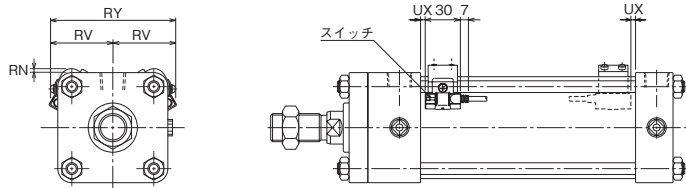
- TCプレートは▽仕上面側からTC金具に入れて使用してください。

35H-3/TH35 内径 CAD/DATA
提供できます。

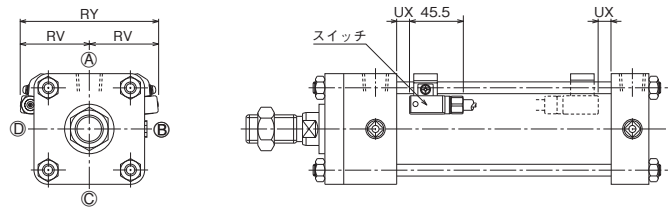
スイッチセット

35H-3R 1 支持形式 内径 B ストローク - スイッチ記号 スイッチ数量

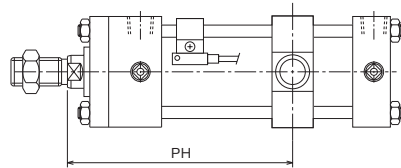
- AX1※※、AZ1※※(有接点)・AX2※※、AZ2※※(無接点)



- WR形(有接点)・WS形(無接点/2線2灯式)〈耐切削油剤仕様〉



- スイッチセットシリンダの最小PH寸法



- スイッチセットシリンダの最小PH寸法は上図のように、ロッド側にスイッチが付いた場合にトラニオンをロッド側にできるだけ移動した時の寸法です。

防塵カバー付の場合、W寸法が変わりますのでPH寸法を指示してください。

寸法表

記号 内径	RN		RV		RY		UX		
	AX形 AZ形	WR形 WS形	AX形 AZ形	WR形 WS形	AX形 AZ形	WR形 WS形	AX形 AZ形	WR形	WS形
φ32	7	5	34	37	68	74	5	2	5
φ40	5	5	36	41	72	82	5	2	5
φ50	4	3	41	46	82	92	5	2	5
φ63	3	3	47	51	94	102	6	3	6
φ80	3	1	54	59	108	118	4	2	4
φ100	4	1	63	68	126	136	4	2	4

注) ●図はAX形スイッチ(コード後方取出し)です。なおスイッチ取付の際はコード曲げ半径を考慮してください。

- UX寸法は、ストローク端検出時のスイッチ最適取付位置です。

スイッチ 内径	最 小 P H	
	AX・AZ形	WR・WS形
φ32	133	163
φ40	133	163
φ50	133	163
φ63	136	166
φ80	149	180
φ100	155	191

上記以外のPH寸法につきましては、ご相談ください。

動作範囲と応差

内径	有 接 点				無 接 点				
	AX1※※・AZ1※※		WR形		AX2※※・AZ2※※		AX2※※W・AZ2※※W・WS形		
	動作範囲	応差	動作範囲	応差	動作範囲	応差	動作範囲	応差	
φ32									
φ40	5~10	1以下	6~9	2以下	3~6	1以下	8~13	2以下	
φ50									
φ63	7~11		8~10		3~7		10~14		
φ80									
φ100	8~12		9~11		4~7		13~17		

CAD/DATA
35H-3/TH35 内径 K 提供できます。



先端金具

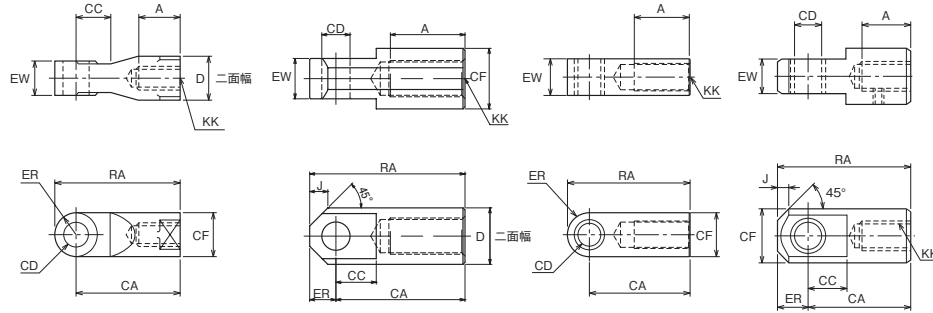
●1山先端金具(T先)

●φ32・φ40

●φ50~φ80

●φ100

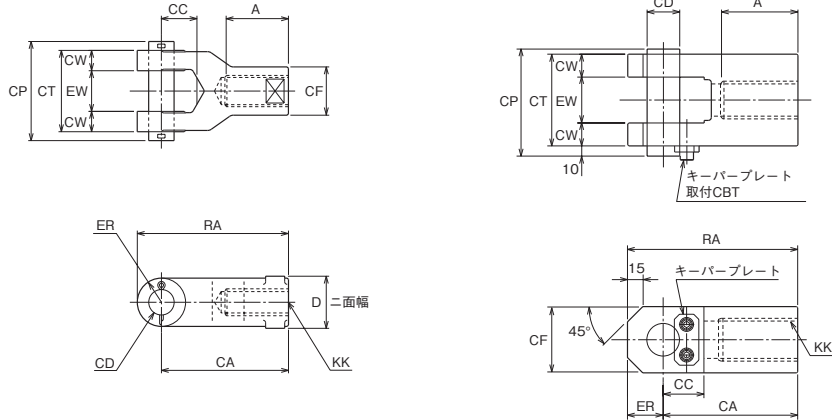
●φ125・φ160



●2山先端金具(Y先)ピン付

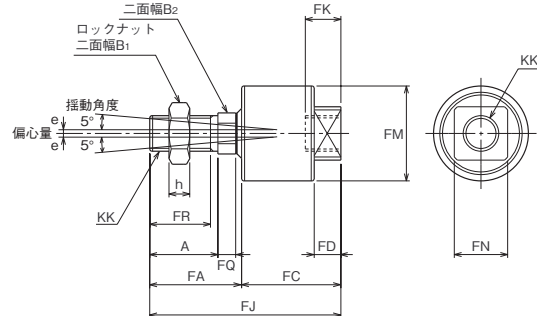
●φ32~φ100

●φ125・φ160



●Fジョイント(F先)

●φ32~φ100



- 注) ● Fジョイントのソケットへのねじ込み量は、ねじ径と同寸法以上にはしないでください。(ねじ込み、突きあたり後1~2回転もどしてロックナットで固定してください。)なお、ねじ込みすぎは作動不良の原因となります。
- CA・CB・TA・TC金具と併用しないでください。
 - Fジョイントを使用する場合は、ロックナットを使用してください。

寸法表/1山先端金具(T先)

記号 内径	部品形式	A	CA	CC	CD	CF	D	ER	EW	J	KK	RA
φ32	RTA-12-1-H	25	55	20	φ12H9	φ24	24	R12	16 ⁰ _{-0.07}	—	M12×1.25	67
φ40	RTA-12-H	25	60	20	φ14H9	φ24	24	R12	20 ⁰ _{-0.1}	—	M12×1.25	72
φ50	RTA-18-H	37	64	20	φ14H9	φ32	28	13	20 ⁰ _{-0.1}	9	M18×1.5	77
φ63												
φ80	RTA-24-H	49	100	32	φ20H9	φ45	38	18	32 ⁰ _{-0.1}	13	M24×2	118
φ100	RTA-30-H	61	110	—	φ25H9	48	—	R24	40 ⁰ _{-0.1}	—	M30×2	134
φ125	RTA-42-2-H	67	132	40	φ32H9	φ70	—	32	45 ⁰ _{-0.1}	15	M42×2	164
φ160	RTA-48-1-H	78	150	45	φ36H9	φ79	—	36	50 ⁰ _{-0.1}	19	M48×2	186

寸法表/2山先端金具(Y先)ピン付

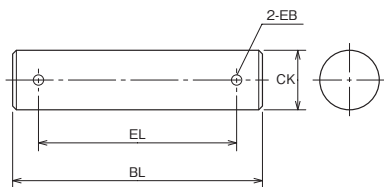
記号 内径	部品形式	A	CA	CC	CD	CF	CP	CT	CW	D	ER	EW	KK	RA
φ32	RYA-12-2-H	25	55	20	φ12 ^{H9} _{h8}	φ24	46	32	8	24	R12	16 ^{+1.5} _{+0.5}	M12×1.25	67
φ40	RYA-12-1-H	25	60	20	φ14 ^{H9} _{h8}	φ24	58	44	12	24	R12	20 ^{+1.5} _{+0.5}	M12×1.25	72
φ50	RYA-18-H	37	64	18	φ14 ^{H9} _{h8}	φ28	58	44	12	30	R14	20 ^{+1.5} _{+0.5}	M18×1.5	78
φ63														
φ80	RYA-24-H	49	100	28	φ20 ^{H9} _{h8}	φ38	78	64	16	41	R19	32 ^{+1.5} _{+0.5}	M24×2	119
φ100	RYA-30-H	61	110	35	φ25 ^{H9} _{h8}	φ48	94	80	20	50	R24	40 ^{+1.5} _{+0.5}	M30×2	134
φ125	RYA-42-2-H	75	132	40	φ32 ^{H9} _{h8}	φ65	105	90	22.5	—	35	45 ^{+1.5} _{+0.5}	M42×2	167
φ160	RYA-48-H	86	150	45	φ36 ^{H9} _{h8}	φ70	115	100	25	—	40	50 ^{+1.5} _{+0.5}	M48×2	190

寸法表/Fジョイント(F先)

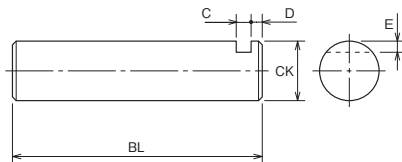
記号 内径	部品形式	A	B ₁	B ₂	e	FA	FC	FD	FJ	FK	FM	FN	FQ	FR	h	KK
φ32	RFH-12	24	19	13	1	33	36.5	11	69.5	13.5	φ32	19	7	20.5	7	M12×1.25
φ40																
φ50	RFH-18	35	24	19	1.5	46	46	13	92	16	φ40	24	8	31	11	M18×1.5
φ63																
φ80	RFH-24-2	46	32	24	2.5	62	67	18	129	24	φ64	36	12	41	14	M24×2
φ100	RFH-30-2	58	41	32	2.5	78	83	21	161	30	φ76	46	14	52	17	M30×2

平行ピン

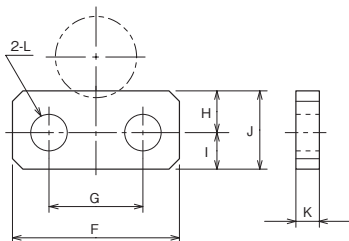
- φ32～φ100



- φ125、φ160



キーパープレート



寸法表／平行ピン

記号 内径	BL		C	CK	D	E	EB	EL		割ピン 呼称
	Y先用	CB用						Y先用	CB用	
φ32	46	46	—	φ12	—	—	φ3	37	37	3
φ40	58	58	—	φ14	—	—	φ3	49	49	3
φ50	58	66	—	φ14	—	—	φ3	49	57	3
φ63	58	66	—	φ14	—	—	φ3	49	57	3
φ80	78	78	—	φ20	—	—	φ3	71	71	3
φ100	94	94	—	φ25	—	—	φ3	87	87	3
φ125	105	105	6	φ32	4	5	—	—	—	—
φ160	115	115	6	φ36	4	7	—	—	—	—

●CKの公差は、f8です。

寸法表／キーパープレート

記号 内径	F	G	H	I	J	K	L	キーパープレート 取付ボルトサイズ
φ125	50	30	12	12	24	6	φ10	M8X1.25X16L
φ160	50	30	12	12	24	6	φ10	M8X1.25X16L

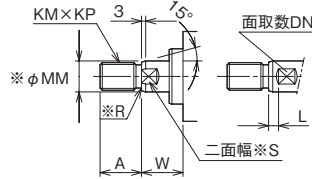
ロッド先端形状変更

■ロッド先端の形状および寸法を変更する場合、次にあげるものは特標記号と寸法指定記号により手配できます。
(基準寸法と同一の寸法をご指定の場合は寸法指定記号は不要です。特標記号のみで可。)

手配方法 **シリーズ名** **本体形式** - × **特標記号** **寸法指定記号(基準寸法と異なる寸法のみ指示)**

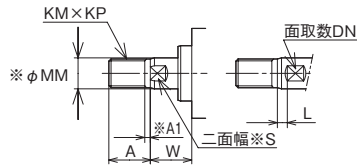
└ KM, KP寸法は、どちらか一方の変更の場合でも両寸法とも指示ください

例1) **A53**



●φ40でロッド先端形状 A53, A=50, W=60,ねじ M10×1.25, 面取数2, 二面幅位置L=15の場合 (ポート、クッション位置:標準AB)
35H-3R 1FA40B200-X A53
A-50, KM-10, KP-1.25, L-15, W-60

例2) **A54**



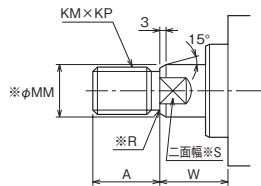
●φ63でロッド先端形状 A54基準寸法通り
35H-3 2LB63B500-BD-X A54

注)A54の場合、KM, KP寸法が変わる場合のA1寸法は次の通りです。

KP(ピッチ)	A1寸法
1.25以下	3
1.5	4
2	5
2.5以上	KP(ピッチ)×2

ロッド先端特殊形状

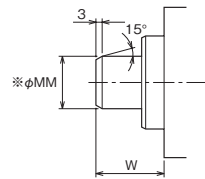
A00



基準寸法表(標準寸法)

※内径	A	KM	KP	※MM	※R	※S	W
φ32	24	12	1.25	φ16	1	13	15
φ40	24	12	1.25	φ16	1	13	15
φ50	36	18	1.5	φ22	1	19	15
φ63	36	18	1.5	φ22	1	19	15
φ80	48	24	2	φ28	1	24	19
φ100	60	30	2	φ36	1.6	30	23
φ125	84	42	2	φ45	1.6	41	25
φ160	96	48	2	φ56	1.6	50	29

A51



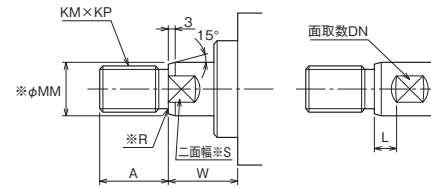
基準寸法表

※内径	※MM	W
φ32	φ16	15
φ40	φ16	15
φ50	φ22	15
φ63	φ22	15
φ80	φ28	19
φ100	φ36	23
φ125	φ45	25
φ160	φ56	29

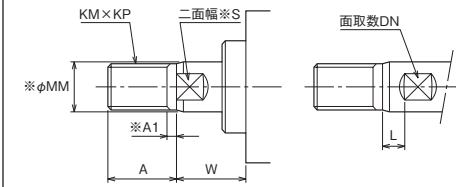
●※印は固定寸法です。
●固定寸法の変更を希望される場合はご相談ください。

ロッド先端特殊形状

A53



A54



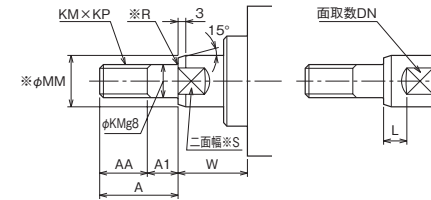
基準寸法表

※内径	A	DN	KM	KP	L	※MM	※R	※S	W
φ32	24	2	12	1.25	0	φ16	1	13	15
φ40	24	2	12	1.25	0	φ16	1	13	15
φ50	36	2	18	1.5	0	φ22	1	19	15
φ63	36	2	18	1.5	0	φ22	1	19	15
φ80	48	2	24	2	0	φ28	1	24	19
φ100	60	2	30	2	0	φ36	1.6	30	23
φ125	84	2	42	2	0	φ45	1.6	41	25
φ160	96	2	48	2	0	φ56	1.6	50	29

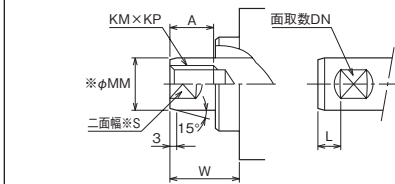
基準寸法表

※内径	A	A1	DN	KM	KP	L	※MM	※S	W
φ32	24	3	2	12	1.25	0	φ16	13	15
φ40	24	3	2	12	1.25	0	φ16	13	15
φ50	36	4	2	18	1.5	0	φ22	19	15
φ63	36	4	2	18	1.5	0	φ22	19	15
φ80	48	5	2	24	2	0	φ28	24	19
φ100	60	5	2	30	2	0	φ36	30	23
φ125	84	5	2	42	2	0	φ45	41	25
φ160	96	5	2	48	2	0	φ56	50	29

A55



A81



基準寸法表

※内径	A	AA	A1	DN	KM	KP	L	※MM	※R	※S	W
φ32	22	12	10	2	8	1	0	φ16	1.6	13	15
φ40	22	12	10	2	8	1	0	φ16	1.6	13	15
φ50	34	20	14	2	14	1.5	0	φ22	1.6	19	15
φ63	34	20	14	2	14	1.5	0	φ22	1.6	19	15
φ80	44	30	14	2	20	1.5	0	φ28	1.6	24	19
φ100	55	35	20	2	24	2	0	φ36	2	30	23
φ125	65	45	20	2	30	2	0	φ45	2	41	25
φ160	83	63	20	2	42	2	0	φ56	2	50	29

基準寸法表

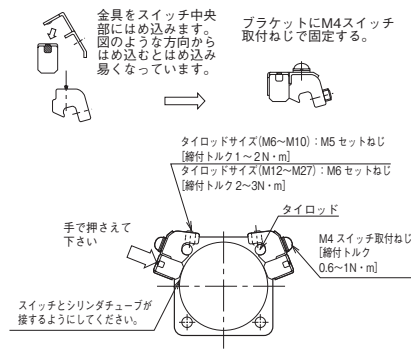
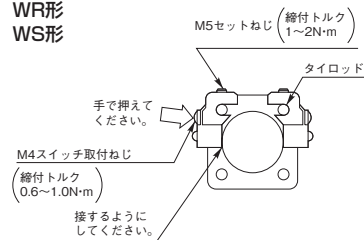
※内径	A	DN	KM	KP	L	※MM	※S	W
φ32	12	2	10	1.5	0	φ16	13	15
φ40	12	2	10	1.5	0	φ16	13	15
φ50	20	2	16	2	0	φ22	19	15
φ63	20	2	16	2	0	φ22	19	15
φ80	24	2	20	2.5	0	φ28	24	19
φ100	33	2	27	3	0	φ36	30	23
φ125	36	2	30	3.5	0	φ45	41	25
φ160	45	2	39	4	0	φ56	50	29

A1寸法を変更する場合は10以上で設定してください。

●※印は固定寸法です。
●面取数DNは2(標準)または4のみとなります。
●固定寸法の変更を希望される場合はご相談ください。

スイッチ検出位置の設定方法

AX形

WR形
WS形

- 2本のセットねじを六角レンチでゆるめてタイロッドにそって移動させます。
- 希望の位置にてスイッチの表示灯が点灯開始(ONする)位置よりさらに2~5mm(動作範囲の約半分が適切です)手前から検出する位置(2灯式は、緑色点灯位置)になるようにしてスイッチ上面を軽く押さえてシリンダチューブとスイッチの検出面が接する状態で、セットねじを適正な締付トルクで締付けてください。
注) 締付トルクが適正でないとスイッチの位置ズレが発生する場合があります。
- 表示灯は、スイッチがONすると点灯します。(A※135はONするとランプが消灯します)
- スイッチは、4本のどのタイロッドにも取付けられます。シリンダの取付スペース・配線方法等に合わせて、最も適した箇所につけかえることができます。
- ストローク端検出の最適位置への取付けは、“スイッチ取付寸法”(UX寸法)で取付けてください。

組立て時の注意事項

タイロッドの締付

- タイロッドの締付けは一度にタイロッド1本だけを固く締付けず、徐々に右図の番号順で行ってください。タイロッドの片締めは作動不良やビビリの原因となりますので注意してください。

タイロッド締付規定トルク表

内径 mm	φ32	φ40	φ50	φ63	φ80	φ100	φ125	φ160
タイロッドねじ	M6×1	M6×1	M6×1	M8×1.25	M10×1.25	M12×1.5	M16×1.5	M20×1.5
締付トルク N・m	4.1	4.1	4.1	10	21	35	87	180

