

無給油形・ISO規格の強力形空気圧シリンダです。

- 主材料に鉄材を採用した強力形空気圧シリンダです。
- ダストワイパにはウレタン製ダストワイパを採用。
- ISO規格（国際標準規格）を採用しました。
（φ140、φ180は除く）
- シリンダ内径φ32～φ250の12種類をとりそろえています。
- 無給油形。



シリンダ仕様

構造	複動形				両ロッド形		ストローク調整付(引側調整)	
	標準形	スイッチセット	バルセット	SVセット	標準形	バルセット	標準形	バルセット
シリーズ	10A-2	10A-2R	10A-2V2	10A-2K2	10A-2D	10A-2V2D	10A-2A2	10A-2V2A2
注1) シリンダ内径 (mm)	φ32・φ40・φ50・φ63 φ80・φ100・φ125 (φ140)・φ160 (φ180)・φ200・φ250	φ32・φ40・φ50 φ63・φ80・φ100 φ125・(φ140) φ160	φ40・φ50・φ63・φ80・φ100	φ32・φ40・φ50・φ63 φ80・φ100・φ125 (φ140)・φ160 (φ180)・φ200・φ250	φ32・φ40・φ50・φ63 φ80・φ100 (φ140)・φ160 (φ180)・φ200・φ250	φ40・φ50・φ63 φ80・φ100 φ125・(φ140) φ160	φ32・φ40・φ50 φ80・φ100 φ125・(φ140) φ160	φ40・φ50・φ63 φ80・φ100 φ125・(φ140) φ160
使用流体	空気							
給油	不要（給油でも可）							
使用圧力範囲	0.1～1MPa		0.17～0.7MPa		0.1～1MPa		0.17～0.7MPa	
耐圧力	1.5MPa		1.05MPa		1.5MPa		1.05MPa	
使用速度範囲	50～700mm/s		50～500mm/s		50～700mm/s		50～500mm/s	
注2) 使用温度範囲	-10～+70℃		+5～+50℃		-10～+70℃		+5～+50℃	
クッション機構	両側クッション付							
クッションストローク	φ32～φ63 : 14mm (ロッド側) 13mm (ヘッド側) φ80・φ100 : 15mm (ロッド側)・ヘッド側) φ125 : 17mm (ロッド側) 15mm (ヘッド側) φ140～φ200 : 20mm (ロッド側)・ヘッド側) φ250 : 22mm (ロッド側)・ヘッド側)				φ32～φ100 : 14mm φ125 : 16mm φ140～φ200 : 19mm φ250 : 21mm		φ32～φ63 : 14mm (ロッド側) 13mm (ヘッド側) φ80・φ100 : 15mm (ロッド側)・ヘッド側) φ125 : 17mm (ロッド側) 15mm (ヘッド側) φ140・φ160 : 20mm (ロッド側)・ヘッド側) ※ヘッド側は全ストローク時の値	
ストローク調整範囲	—							0～50mm
ねじ交差	JIS 6g/6H							
ストローク長さの許容差	250mm以下 ^{+1.0} ₀		251～1000mm ^{+1.5} ₀		1001～2000mm ^{+2.0} ₀			
支持形式	(SD)・(LB)・FA・FB CA・(CC)・CB・(CD) TA・TC		(SD)・(LB)・FA・FB CA・CB・TA・TC		(SD)・(LB)・FA・TA・TC			
関連部品	注3) 防塵カバー 標準：ナイロンターボリン 準標準：クロロプレン・コーネックス							
先端金具	1山 (T先)・1山球面軸受付 (S先)・2山 (Y先) ピン付・Fジョイント (F先)							
その他	CB/CDブラケット・TA/TCブラケット				TA/TCブラケット			

注1) () 内はISO規格外です。注2) 但し、凍結なきこと 注3) 防塵カバーのコーネックスは帝人株式会社の登録商標です。

●支持形式のCC、CD、TA形は準標準です。

商品体系

単位：mm

機種	φ32	φ40	φ50	φ63	φ80	φ100	φ125	φ140	φ160	φ180	φ200	φ250
複動形	標準形 10A-2	●	●	●	●	●	●	●	●	●	●	●
	スイッチセット 10A-2R	●	●	●	●	●	●	●	●	●	●	●
	バルセット 10A-2V2	▲	▲	▲	▲	▲	▲	▲	▲	▲	▲	▲
両ロッド形	SVセット 10A-2K2	▲	▲	▲	▲	▲	▲	▲	▲	▲	▲	▲
	標準形 10A-2D	▲	▲	▲	▲	▲	▲	▲	▲	▲	▲	▲
	スイッチセット 10A-2RD	▲	▲	▲	▲	▲	▲	▲	▲	▲	▲	▲
	バルセット 10A-2V2D	▲	▲	▲	▲	▲	▲	▲	▲	▲	▲	▲
ストローク調整(引側)	SVセット 10A-2K2D	▲	▲	▲	▲	▲	▲	▲	▲	▲	▲	▲
	標準形 10A-2A2	▲	▲	▲	▲	▲	▲	▲	▲	▲	▲	▲
	スイッチセット 10A-2RA2	▲	▲	▲	▲	▲	▲	▲	▲	▲	▲	▲
	バルセット 10A-2V2A2	▲	▲	▲	▲	▲	▲	▲	▲	▲	▲	▲
ストローク調整(押側)	SVセット 10A-2K2A2	▲	▲	▲	▲	▲	▲	▲	▲	▲	▲	▲
	標準形 10A-2A1	▲	▲	▲	▲	▲	▲	▲	▲	▲	▲	▲
	スイッチセット 10A-2RA1	▲	▲	▲	▲	▲	▲	▲	▲	▲	▲	▲
ニッケルメッキロッド付	バルセット 10A-2V2A1	▲	▲	▲	▲	▲	▲	▲	▲	▲	▲	▲
	SVセット 10A-2K2A1	▲	▲	▲	▲	▲	▲	▲	▲	▲	▲	▲
	標準形 10A-2Q1	▲	▲	▲	▲	▲	▲	▲	▲	▲	▲	▲
ニッケルメッキロッド両面	スイッチセット 10A-2RQ1	▲	▲	▲	▲	▲	▲	▲	▲	▲	▲	▲
	標準形 10A-2Q2	▲	▲	▲	▲	▲	▲	▲	▲	▲	▲	▲
スイッチセット 10A-2RQ2	▲	▲	▲	▲	▲	▲	▲	▲	▲	▲	▲	

注) ●印は標準製作範囲、▲印は、製作可能範囲になります。

スタンダード

破線部は、不要の場合無記入 ■ 標準品

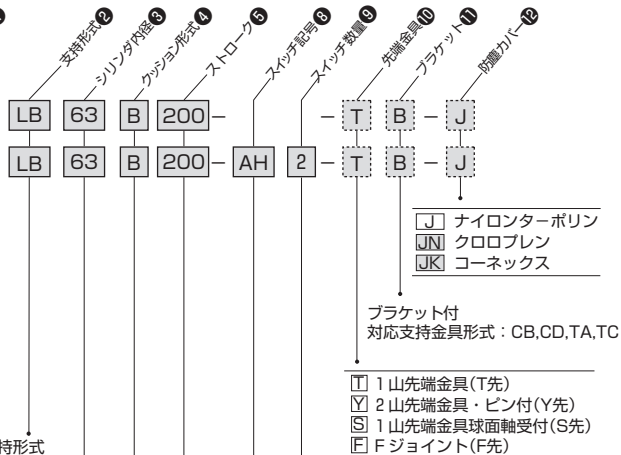
● 標準形

10A-2

● スイッチセット

10A-2R

- 複動形片ロッド
 - 10A-2 標準形
 - 10A-2R スイッチセット
- 複動形両ロッド
 - 10A-2D 標準形
 - 10A-2A2 標準形



シリンダ内径 (mm)	
標準形	φ32・φ40・φ50・φ63・φ80・φ100・φ125・φ140・φ160・φ180・φ200・φ250
スイッチセット	φ32・φ40・φ50・φ63・φ80・φ100・φ125・φ140・φ160
ストローク調整付	φ32・φ40・φ50・φ63・φ80・φ100・φ125・φ140・φ160

- B 両側クッション付
- R ロッド側クッション付
- H ヘッド側クッション付
- N クッションなし

スイッチ記号
注) 適合スイッチ記号については、スイッチ一覧表よりご確認ください。
 ● スイッチ不要の場合は、スイッチ記号③、スイッチ数量⑨は0で手配してください。
 ● スイッチはシリンダ本体に組付けずに発送いたします。

シリンダストローク (mm)

先端ロックナット部品形式

内径	形式
φ32	LNA-10Z-A
φ40	LNA-12Z-A
φ50・φ63	LNA-16Z-A
φ80・φ100	LNA-20Z-A
φ125	LNA-27Z-A
φ140・φ160・φ180・φ200	LNA-36Z-A
φ250	LNA-42Z-A

形式記号

破線部は、不要の場合無記入 ■ 標準品

● バルセット

10A-2V2

● SVセット

10A-2K2

- 複動形片ロッド
 - 10A-2V2 バルセット
 - 10A-2K2 SVセット
- 複動形両ロッド
 - 10A-2V2D バルセット
 - ストローク調整付 (引側)
 - 10A-2V2A2 バルセット

シリンダ内径 (mm)
φ40・φ50・φ63・φ80・φ100

上記以外の形式説明は、標準形・スイッチセットを参照してください。

バルセット用バルブ手配形式

● バルブアッセン手配形式

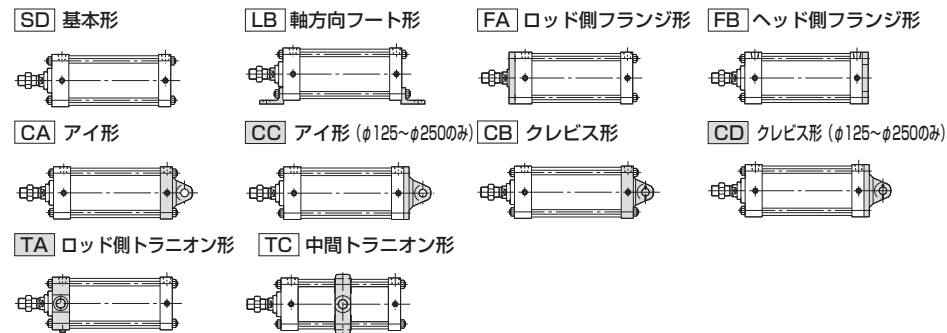
VS552 - R MM 電圧 結線方式 - 内径



注) バルブアッセンには、バルブ、スピコンマフラ、配管ブロック、継手、チューブ (1m) が付属します。バルブと配管ブロックは組付けずにお届けします。通電時押しはバルブの組付方向により変わりますので注意してください。

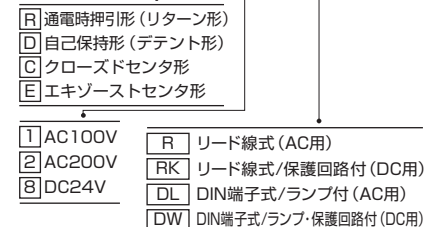
支持形式

■ 標準品



● バルブ単体手配形式

VS552 - R MM 電圧 結線方式



注) バルブ単体には、取付ボルト、ガスケットが付属します。

汎用形空気圧シリンダ

汎用形空気圧シリンダ

10A-2

10A-2

スイッチ一覧表

■ 準標準品

種類	スイッチ記号	負荷電圧範囲	負荷電流範囲	最大開閉容量	保護回路	表示灯	結線方式	コード長さ	適合負荷			
有 接 点	[AF] AX101CE	DC:5~30V AC:5~120V	DC:5~40mA AC:5~20mA	DC:1.5W AC:2VA	なし	発光ダイオード (ON時赤色点灯)	0.3mm ² 2芯外径φ4mm コード後方取出し	1.5m	小形リレー プログラマブル コントローラ			
	[AG] AX105CE							5m				
	[AH] AX111CE							1.5m				
	[AJ] AX115CE							5m				
	[AE] AX125CE	DC:30V以下 AC:120V以下	DC:40mA以下 AC:20mA以下	なし	なし	なし	5m					
	[AK] AX11ACE	AC:5~120V	5~20mA				2VA	あり		発光ダイオード (ON時赤色点灯)	4ピンコネクタ式 コード後方取出し	0.5m
	[AL] AX11BCE	DC:5~30V	5~40mA				1.5W	あり		発光ダイオード (ON時赤色点灯)	コード後方取出し	0.5m
	[AM] AX135CE	AC:90~240V DC:90~240V	5~300mA				B接点出力	あり		発光ダイオード (OFF時赤色点灯)	0.3mm ² 2芯外径φ4mm コード後方取出し	5m
	[AQ] AX145CE	DC:24~240V AC:24~240V	5~300mA	30VA	あり	発光ダイオード (ON時赤色点灯)	0.3mm ² 2芯外径φ4mm コード後方取出し	5m				
	無 接 点	[BE] AX201CE	DC:5~30V	5~40mA	—	あり	発光ダイオード (ON時赤色点灯)	0.3mm ² 2芯外径φ4mm コード後方取出し		1.5m	小形リレー プログラマブル コントローラ	
[BF] AX205CE		5m										
[CE] AX211CE		1.5m										
[CF] AX215CE		5m										

- 注) ●保護回路なしのスイッチにおいて、誘導負荷(リレー等)を使用する場合は、必ず負荷に保護回路を付けてください。
 ●AX135CEの出力論理はB接点になります。ピストン検出時にスイッチ接点がOFF(表示灯は点灯)になります。
 ●各スイッチの詳細仕様、取扱いについては、巻末のスイッチ仕様欄を必ずお読みください。
 ●AX形スイッチは上記以外の形式についても全て取付け可能です。巻末のスイッチ仕様欄を参照してください。

●AX形スイッチ

コード式

コネクタ式



単位: mm

標準ストローク製作範囲

構造	種類	内 径					
		φ32	φ40	φ50・φ63	φ80・φ100	φ125~φ160	φ180~φ250
複 動 形	標準形	~800	~1200	~1400	~1800	~2000	~2000
	スイッチセット	~800	~1200	~1400	~1800	~2000	—
	バルブセット	—	~1200	~1400	~1800	—	—
	SVセット	—	~1200	~1400	~1800	—	—
両口形式	標準形	~800	~1200	~1200	~1200	~1200	~1200
	バルブセット	—	~1200	~1200	~1200	—	—
ストローク調整付 (引側調整)	標準形	~800	~1200	~1400	~1800	~2000	—
	バルブセット	—	~1200	~1400	~1800	—	—

- 注) ●バルブセットシリンダの最小ストロークは50mmです。(ただし、TC形は75mm)
 左記は標準品として製作できる最大ストロークです。
 ●ロッドの座屈は選定資料の座屈表にて別途良否判定してください。なお左記を越えるストロークはご相談ください。

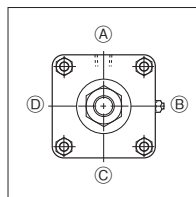
スイッチ取付可能最小ストローク

種類	AX形	
	スイッチセット	SVセット
1個取付	25	50
2個取付	25	50
TC形の場合	120	120

バルブセット用バルブ仕様

定 格 電 圧	AC100V		AC200V		DC24V	
使用電圧範囲 V	90~132		180~264		21.6~26.4	
電 流 値 (定格電圧 印加時)	周波数 Hz	50	60	50	60	—
	起動mA (r.m.s)	34	32	17	16	—
	励磁mA (r.m.s)	22	20	11	10	DIN端子式: 75mA (1.8W) リード線式: 65mA (1.6W)
許容回路漏れ電流値 mA	4		2		4	
絶 縁 の 種 類	B種					
絶 縁 抵 抗 M Ω	100以上					
保 護 回 路	—				フライホイールダイオード	
DIN端子式	インジケータランプ	黄色		緑色		赤色
	ターミナルNo.	No.1, No.2		No.1 (-), No.2 (+)		
リード線式	リード線の色	黄色		白色		黒色 (-), 赤色 (+)

標準仕様



- 両側クッション付
- ポート位置㊸、クッションバルブ位置㊹

★ポート位置、クッションバルブの位置の変更

ポート位置の標準位置は㊸、クッションバルブの標準位置は㊹です。
位置変更の場合は、外形図の画面に表示されている記号を記入してください。

例) 10A-2R SD63 B200-**B** **C** AH2

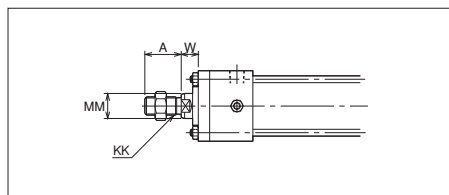
ポート位置 (A, B, C, D)

クッションバルブ位置 (A, B, C, D, O)

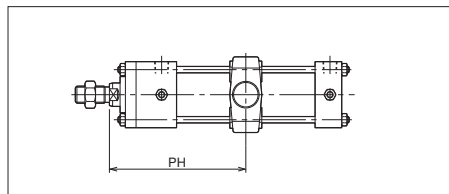
- TA形の場合の、ポート位置とクッションバルブ位置は、ロッド側㊸㊹又は㊸㊹、ヘッド側は㊸㊹固定となります。
- クッションなしの場合は、クッションバルブ表示は㊹となります。但し、クッションバルブは付いています。

★標準製作範囲

- 防塵カバー付
- ストローク調整付
- 耐熱仕様
- ピストンロッド先端部の変更(W, WF, A, KK)



- TC金具の位置変更 (寸法記号PH)



質量表/複動形

単位: kg

内径 mm	基本質量 (SD形)				ストローク1mm あたりの加算質量		支持金具質量								ブラケット質量		先端金具質量				
	標準形	SVセット	バルブセット	SVセット	標準形 バルブ セット	スイッチ セット SVセット	LB	FA	FB	CA	CC	CB	CD	TA	TC	CB	TA/TC	1山 (S先)	1山 (T先)	2山 (Y先)	Fジョ イント (F先)
φ32	1.28	1.12	—	—	0.00345	0.00251	0.19	0.18	0.24	0.12	—	0.12	—	0.05	0.30	0.46	0.45	0.08	0.16	0.22	0.10
φ40	1.74	1.51	1.95	1.72	0.00454	0.00338	0.23	0.25	0.32	0.18	—	0.15	—	0.19	0.48	0.66	1.06	0.11	0.16	0.27	0.10
φ50	2.78	2.40	2.99	2.61	0.00779	0.00534	0.36	0.40	0.50	0.26	—	0.30	—	0.19	0.55	0.66	1.06	0.20	0.21	0.34	0.38
φ63	4.18	3.55	4.42	3.79	0.00945	0.00638	0.46	0.55	0.65	0.42	—	0.39	—	0.19	0.70	0.66	1.06	0.20	0.21	0.34	0.38
φ80	8.11	7.17	8.35	7.41	0.0135	0.00916	0.86	1.38	1.59	1.08	—	0.80	—	0.19	1.16	1.97	1.47	0.36	0.62	0.87	0.72
φ100	11.94	10.52	12.18	10.76	0.0153	0.00984	1.12	1.99	2.20	1.39	—	1.05	—	0.19	1.53	1.97	1.47	0.36	0.62	0.87	1.30
φ125	16.60	13.94	—	—	0.0242	0.0154	2.00	2.58	2.58	0.57	2.59	0.76	2.86	0.19	2.20	2.60	3.05	—	1.24	1.47	2.47
φ140	25.52	21.49	—	—	0.0398	0.0223	2.83	4.38	4.38	0.94	5.05	1.72	5.69	0.57	5.00	7.80	8.15	—	2.40	3.32	4.30
φ160	31.36	26.38	—	—	0.0365	0.0222	3.22	5.48	5.48	1.35	6.18	1.82	6.73	0.57	4.95	7.80	8.15	—	2.40	3.32	4.30
φ180	40.70	—	—	—	0.0535	—	5.69	7.22	7.22	1.25	9.04	1.72	9.73	0.57	6.00	7.80	8.15	—	2.40	3.32	—
φ200	46.90	—	—	—	0.0593	—	6.12	8.30	8.30	1.25	10.18	1.72	10.86	0.57	6.30	7.80	8.15	—	2.40	3.32	—
φ250	90.07	—	—	—	0.0635	—	8.38	15.70	15.70	3.23	20.10	4.22	21.30	1.12	10.50	16.65	15.50	—	4.62	5.93	—

スイッチ加算質量

単位: kg

内径	AX形		
	コード長さ1.5m	コード長さ5m	コネクタ式
φ32	—	—	—
φ40	0.05	0.13	0.04
φ50	—	—	—
φ63	0.07	0.13	0.04
φ80	—	—	—
φ100	0.05	0.13	0.04
φ125	0.07	0.14	0.06
φ140	0.07	0.15	0.06
φ160	—	—	—

バルブ加算質量

単位: kg

内径	バルブ		位置 調整 機構 タイプ
	通電時押形 通電時引形	自己保持形	
φ40	0.51	0.59	0.63
φ50	0.51	0.59	0.63
φ63	0.52	0.60	0.64
φ80	0.52	0.60	0.64
φ100	0.55	0.63	0.67

- 注) バルブセット・SVセットシリンダは、操作方法に合わせてバルブ加算質量を追加してください。
- [計算式] シリンダ質量 (kg) = 基本質量 + (スイッチ加算質量 × スイッチ数量) + バルブ加算質量 + 支持金具質量 + (ストローク1mmあたりの加算質量 × シリンダストロークmm)
- [計算例] SVセットシリンダ 通電時押形 AXスイッチ (コード長さ1.5m) スイッチ数量2個
LB形 シリンダ内径80mm シリンダストローク200mm
7.41 + (0.05 × 2) + 0.52 + 0.86 + (0.00916 × 200) = 10.722kg

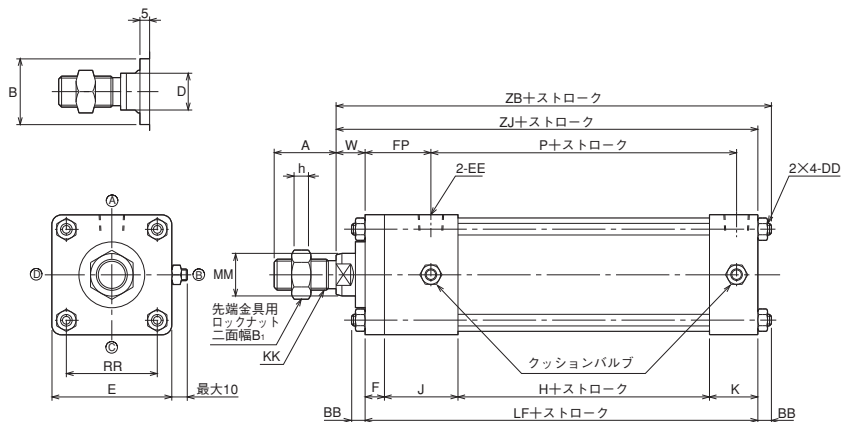
CAD/DATA
10A-2/TA2 内径 提供できます。



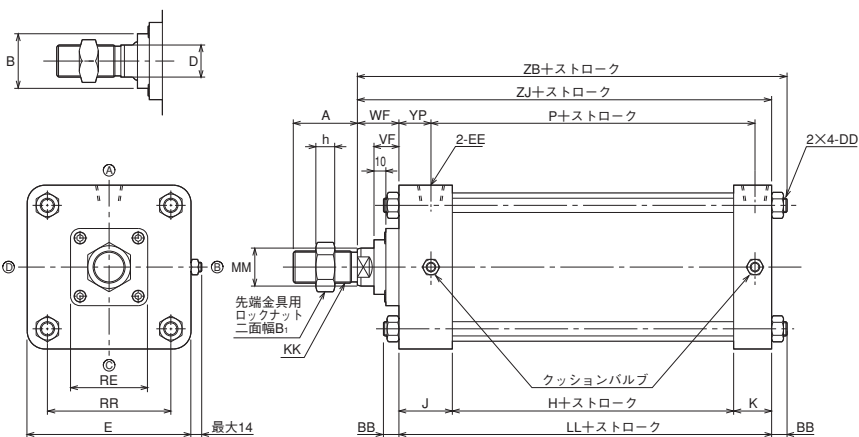
SD

10A-2 SD 内径 B ストローク

●φ32~φ100



●φ125~φ250



寸法表

記号 内径	A	B	B ₁	BB	D	DD	E	EE	F	FP	H	h	J
	φ32	22 (19)	φ24	17	7	10	M6×1	□44	Rc1/8	10	34	30	6
φ40	24 (21)	φ30	19	7	13	M6×1	□50	Rc1/4	10	34	30	7	38
φ50	32 (28)	φ34	22	7	19	M6×1	□62	Rc1/4	10	34	30	10	38
φ63	32 (28)	φ34	22	9	19	M8×1.25	□76	Rc3/8	10	34	33	10	38
φ80	40 (36)	φ39	27	10	22	※M10×1.25	□94	Rc3/8	16	43	31	12	45
φ100	40 (36)	φ39	27	10	22	※M10×1.25	□114	Rc1/2	16	43	31	12	45
φ125	54 (49)	φ46	36	13	27	※M12×1.5	□138	Rc1/2	—	—	37	16	45
φ140	72 (67)	φ55	50	16	36	※M16×1.5	□156	Rc3/4	—	—	43	20	50
φ160	72 (67)	φ55	50	16	36	※M16×1.5	□178	Rc3/4	—	—	43	20	50
φ180	72 (67)	φ55	50	16	36	※M16×1.5	□200	Rc3/4	—	—	43	20	50
φ200	72 (67)	φ55	50	16	36	※M16×1.5	□216	Rc3/4	—	—	43	20	50
φ250	84 (79)	φ60	60	19	41	※M20×1.5	□270	Rc1	—	—	55	22	57

記号 内径	K	KK	LF	LL	MM	P	RE	RR	VF	W	WF	YP	ZB	ZJ
	φ32	25	M10×1.25	103	—	φ12	58	—	□33	—	15	—	—	125
φ40	25	M12×1.25	103	—	φ16	58	—	□37	—	15	—	—	125	118
φ50	25	M16×1.5	103	—	φ22	58	—	□47	—	15	—	—	125	118
φ63	25	M16×1.5	106	—	φ22	61	—	□56	—	15	—	—	130	121
φ80	32	M20×1.5	124	—	φ25	67	—	□70	—	19	—	—	153	143
φ100	32	M20×1.5	124	—	φ25	67	—	□84	—	19	—	—	153	143
φ125	32	M27×2	—	114	φ32	73	□65	□104	21	—	35	27	162	149
φ140	38	M36×2	—	131	φ40	85	□76	□123	25	—	41	29	188	172
φ160	38	M36×2	—	131	φ40	85	□76	□134	25	—	41	29	188	172
φ180	38	M36×2	—	131	φ40	85	□76	□156	25	—	41	29	188	172
φ200	38	M36×2	—	131	φ40	85	□76	□163	25	—	41	29	188	172
φ250	50	M42×2	—	162	φ45	109	□90	□202	30	—	48	30	229	210

※A寸法の（ ）内数値は、ねじ長さ寸法です。

新旧タイロッドねじピッチ比較表

記号 内径	DD寸法	
	旧	新
φ80	M10×1.5	M10×1.25
φ100	M10×1.5	M10×1.25
φ125	M12×1.75	M12×1.5
φ140	M16×2	M16×1.5
φ160	M16×2	M16×1.5
φ180	M16×2	M16×1.5
φ200	M16×2	M16×1.5
φ250	M20×2.5	M20×1.5

注) 1996年度版カタログよりタイロッドのねじピッチ (DD寸法) を一部変更しております。変更箇所については、※印で表現しておりますが、SD形 (基本形) を購入され、そのタイロッドねじを直接利用して取付けられる場合およびタイロッド単品購入される場合については、旧ねじピッチと互換性がありませので、十分チェックのうえご発注ください。平成7年12月1日出荷分より実施。(シリアル No512より)

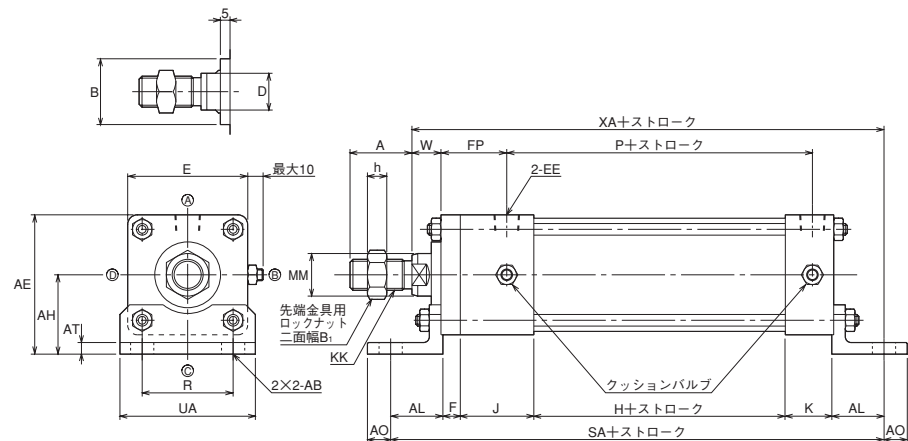
CAD/DATA
10A-2/TA2内径 提供できます。



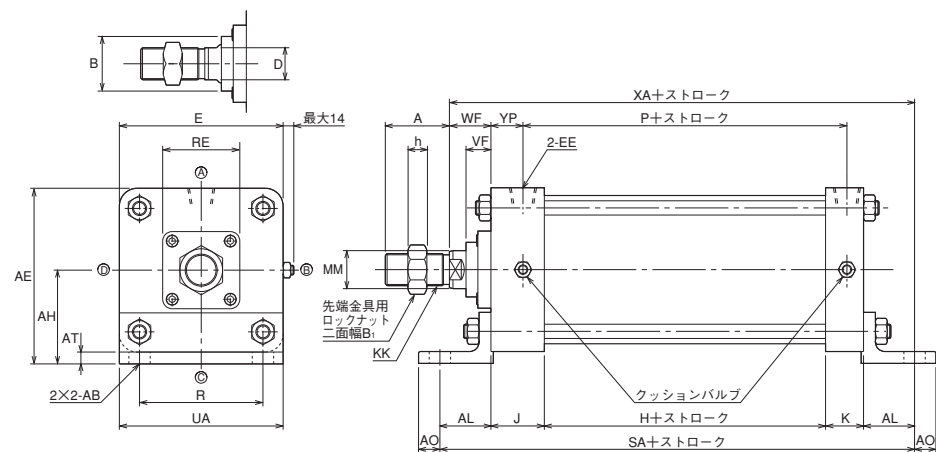
LB

10A-2 LB 内径 B ストローク

●φ32~φ100



●φ125~φ250



●スイッチセット (φ32~φ160)、バルブセット (φ40~φ100)、SVセット (φ40~φ100) のシリンダ本体および支持金具寸法は、全て標準形シリンダと同じです。

●LB形でφ125~φ250の場合、ポート位置◎は製作できません。

寸法表

記号 内径	A	AB	AE	AH	AL	AO	AT	B	B ₁	D	E	EE	F	FP
φ32	22 (19)	φ9	55	33	23	10	5	φ24	17	10	□44	Rc1/8	10	34
φ40	24 (21)	φ12	60	35	25	12	5	φ30	19	13	□50	Rc1/4	10	34
φ50	32 (28)	φ12	72	41	26	12	6	φ34	22	19	□62	Rc1/4	10	34
φ63	32 (28)	φ12	86	48	28	12	6	φ34	22	19	□76	Rc3/8	10	34
φ80	40 (36)	φ14	106	59	34	14	8	φ39	27	22	□94	Rc3/8	16	43
φ100	40 (36)	φ14	123	66	34	14	8	φ39	27	22	□114	Rc1/2	16	43
φ125	54 (49)	φ18	148	79	43	18	10	φ46	36	27	□138	Rc1/2	—	—
φ140	72 (67)	φ22	171	93	50	22	10	φ55	50	36	□156	Rc3/4	—	—
φ160	72 (67)	φ22	187	98	50	22	10	φ55	50	36	□178	Rc3/4	—	—
φ180	72 (67)	φ22	215	115	55	22	15	φ55	50	36	□200	Rc3/4	—	—
φ200	72 (67)	φ22	226	118	55	22	15	φ55	50	36	□216	Rc3/4	—	—
φ250	84 (79)	φ26	276	141	60	24	15	φ60	60	41	□270	Rc1	—	—

記号 内径	H	h	J	K	KK	MM	P	R	RE	SA	UA	VF	W	WF	XA	YP
φ32	30	6	38	25	M10×1.25	φ12	58	33	—	149	54	—	15	—	141	—
φ40	30	7	38	25	M12×1.25	φ16	58	37	—	153	60	—	15	—	143	—
φ50	30	10	38	25	M16×1.5	φ22	58	47	—	155	70	—	15	—	144	—
φ63	33	10	38	25	M16×1.5	φ22	61	56	—	162	80	—	15	—	149	—
φ80	31	12	45	32	M20×1.5	φ25	67	70	—	192	97	—	19	—	177	—
φ100	31	12	45	32	M20×1.5	φ25	67	84	—	192	114	—	19	—	177	—
φ125	37	16	45	32	M27×2	φ32	73	104	□65	200	138	21	—	35	192	27
φ140	43	20	50	38	M36×2	φ40	85	123	□76	231	156	25	—	41	222	29
φ160	43	20	50	38	M36×2	φ40	85	134	□76	231	178	25	—	41	222	29
φ180	43	20	50	38	M36×2	φ40	85	156	□76	241	200	25	—	41	227	29
φ200	43	20	50	38	M36×2	φ40	85	163	□76	241	216	25	—	41	227	29
φ250	55	22	57	50	M42×2	φ45	109	202	□90	282	270	30	—	48	270	30

※A寸法の()内数値は、ねじ長さ寸法です。

CAD/DATA
10A-2/TA2内径 提供できます。



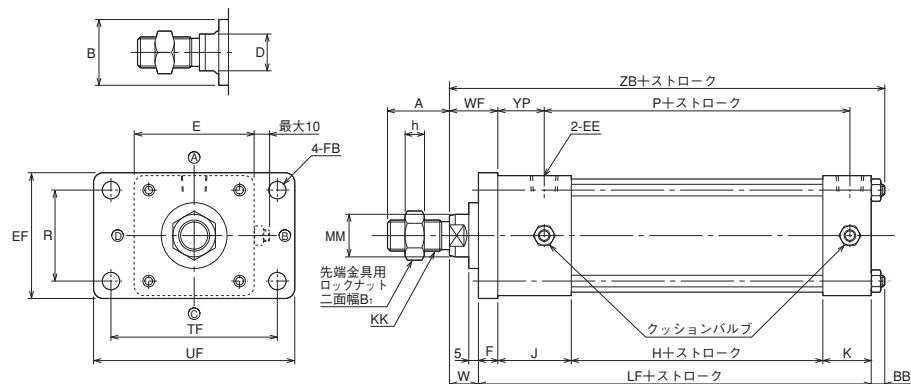
FA

10A-2 FA内径 B ストローク

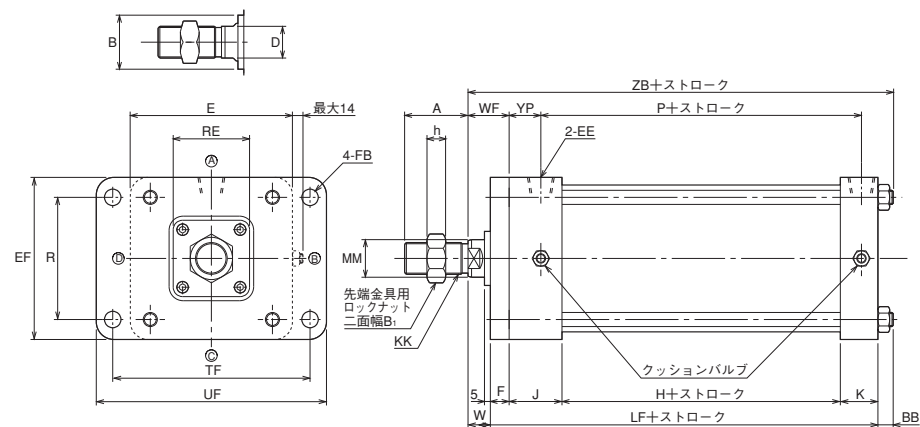


(内径φ140・φ180はISO規格ではありません。)

●φ32～φ100



●φ125～φ250



●スイッチセット (φ32～φ160)、バルブセット (φ40～φ100)、SVセット (φ40～φ100) のシリンダ本体および支持金具寸法は、全て標準形シリンダと同じです。

寸法表

記号 内径	A	B	B ₁	BB	D	E	EE	EF	F	FB	H	h
φ32	22 (19)	φ24	17	7	10	□44	Rc1/8	47	10	φ7	30	6
φ40	24 (21)	φ30	19	7	13	□50	Rc1/4	52	10	φ7	30	7
φ50	32 (28)	φ34	22	7	19	□62	Rc1/4	65	10	φ9	30	10
φ63	32 (28)	φ34	22	9	19	□76	Rc3/8	76	10	φ9	33	10
φ80	40 (36)	φ39	27	10	22	□94	Rc3/8	95	16	φ12	31	12
φ100	40 (36)	φ39	27	10	22	□114	Rc1/2	115	16	φ12	31	12
φ125	54 (49)	φ46	36	13	27	□138	Rc1/2	138	16	φ14	37	16
φ140	72 (67)	φ55	50	16	36	□156	Rc3/4	156	20	φ18	43	20
φ160	72 (67)	φ55	50	16	36	□178	Rc3/4	178	20	φ18	43	20
φ180	72 (67)	φ55	50	16	36	□200	Rc3/4	200	20	φ18	43	20
φ200	72 (67)	φ55	50	16	36	□216	Rc3/4	216	20	φ18	43	20
φ250	84 (79)	φ60	60	19	41	□270	Rc1	270	25	φ22	55	22

記号 内径	J	K	KK	LF	MM	P	R	RE	TF	UF	W	WF	YP	ZB
φ32	38	25	M10×1.25	103	φ12	58	33	—	58	72	15	25	24	125
φ40	38	25	M12×1.25	103	φ16	58	36	—	70	84	15	25	24	125
φ50	38	25	M16×1.5	103	φ22	58	47	—	86	104	15	25	24	125
φ63	38	25	M16×1.5	106	φ22	61	56	—	98	116	15	25	24	130
φ80	45	32	M20×1.5	124	φ25	67	70	—	119	143	19	35	27	153
φ100	45	32	M20×1.5	124	φ25	67	84	—	138	162	19	35	27	153
φ125	45	32	M27×2	130	φ32	73	104	□65	168	196	19	35	27	162
φ140	50	38	M36×2	151	φ40	85	123	□76	190	226	21	41	29	188
φ160	50	38	M36×2	151	φ40	85	134	□76	212	248	21	41	29	188
φ180	50	38	M36×2	151	φ40	85	156	□76	234	270	21	41	29	188
φ200	50	38	M36×2	151	φ40	85	163	□76	250	286	21	41	29	188
φ250	57	50	M42×2	187	φ45	109	201	□90	312	356	23	48	30	229

※A寸法の()内数値は、ねじ長さ寸法です。

CAD/DATA
10A-2/TA2 内径 提供できます。



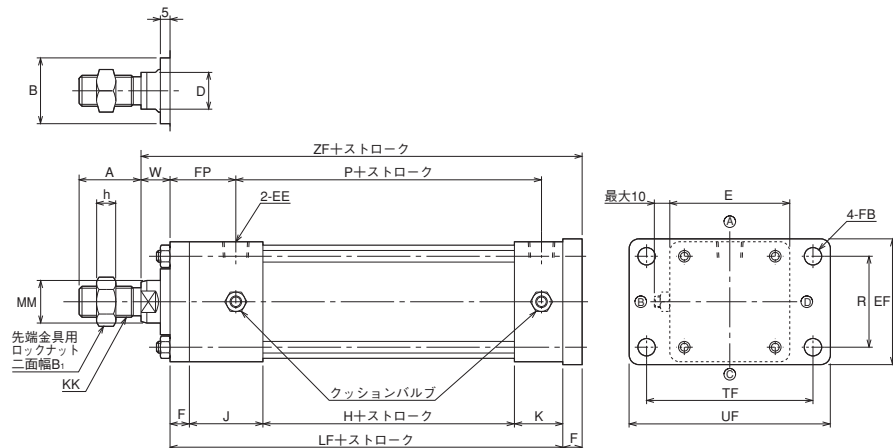
FB

10A-2 FB 内径 B ストローク

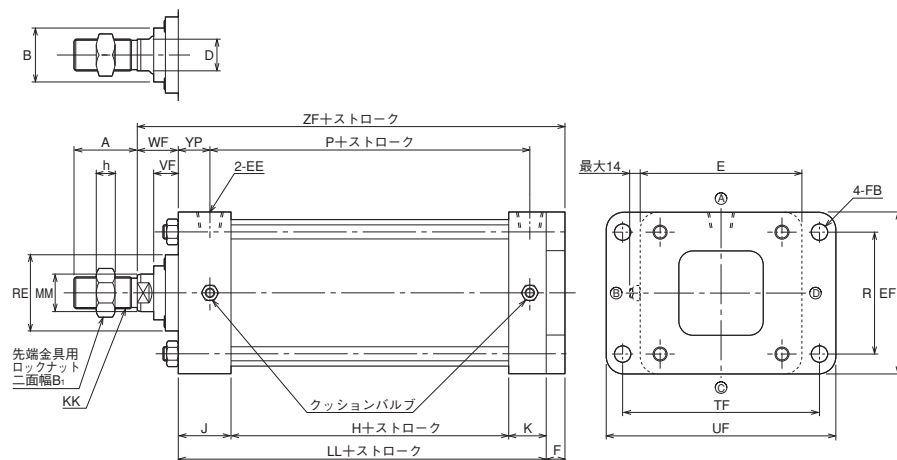


(内径φ140・φ180はISO規格ではありません。)

- φ32～φ100



- φ125～φ250



- スイッチセット (φ32～φ160)、バルブセット (φ40～φ100)、SVセット (φ40～φ100) のシリンダ本体および支持金具寸法は、全て標準形シリンダと同じです。

寸法表

記号 内径	A	B	B ₁	D	E	EE	EF	F	FB	FP	H	h	J
φ32	22 (19)	φ24	17	10	□44	Rc1/8	47	10	φ7	34	30	6	38
φ40	24 (21)	φ30	19	13	□50	Rc1/4	52	10	φ7	34	30	7	38
φ50	32 (28)	φ34	22	19	□62	Rc1/4	65	10	φ9	34	30	10	38
φ63	32 (28)	φ34	22	19	□76	Rc3/8	76	10	φ9	34	33	10	38
φ80	40 (36)	φ39	27	22	□94	Rc3/8	95	16	φ12	43	31	12	45
φ100	40 (36)	φ39	27	22	□114	Rc1/2	115	16	φ12	43	31	12	45
φ125	54 (49)	φ46	36	27	□138	Rc1/2	138	16	φ14	—	37	16	45
φ140	72 (67)	φ55	50	36	□156	Rc3/4	156	20	φ18	—	43	20	50
φ160	72 (67)	φ55	50	36	□178	Rc3/4	178	20	φ18	—	43	20	50
φ180	72 (67)	φ55	50	36	□200	Rc3/4	200	20	φ18	—	43	20	50
φ200	72 (67)	φ55	50	36	□216	Rc3/4	216	20	φ18	—	43	20	50
φ250	84 (79)	φ60	60	41	□270	Rc1	270	25	φ22	—	55	22	57

記号 内径	K	KK	LF	LL	MM	P	R	RE	TF	UF	VF	W	WF	YP	ZF
φ32	25	M10×1.25	103	—	φ12	58	33	—	58	72	—	15	—	—	128
φ40	25	M12×1.25	103	—	φ16	58	36	—	70	84	—	15	—	—	128
φ50	25	M16×1.5	103	—	φ22	58	47	—	86	104	—	15	—	—	128
φ63	25	M16×1.5	106	—	φ22	61	56	—	98	116	—	15	—	—	131
φ80	32	M20×1.5	124	—	φ25	67	70	—	119	143	—	19	—	—	159
φ100	32	M20×1.5	124	—	φ25	67	84	—	138	162	—	19	—	—	159
φ125	32	M27×2	—	114	φ32	73	104	□65	168	196	21	—	35	27	165
φ140	38	M36×2	—	131	φ40	85	123	□76	190	226	25	—	41	29	192
φ160	38	M36×2	—	131	φ40	85	134	□76	212	248	25	—	41	29	192
φ180	38	M36×2	—	131	φ40	85	156	□76	234	270	25	—	41	29	192
φ200	38	M36×2	—	131	φ40	85	163	□76	250	286	25	—	41	29	192
φ250	50	M42×2	—	162	φ45	109	201	□90	312	356	30	—	48	30	235

※A寸法の()内数値は、ねじ長さ寸法です。

CAD/DATA
10A-2/TA2内径 提供できます。

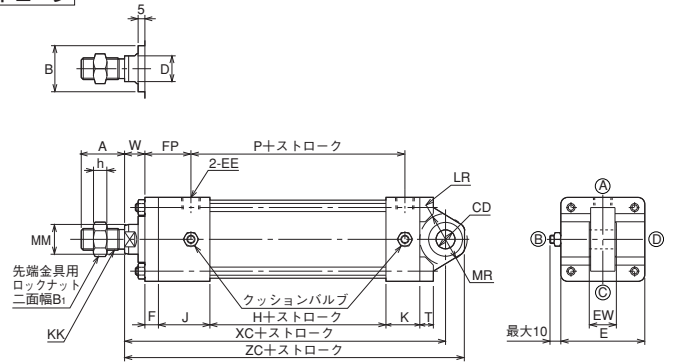


CA

10A-2 CA内径 B ストローク

●φ32~φ100

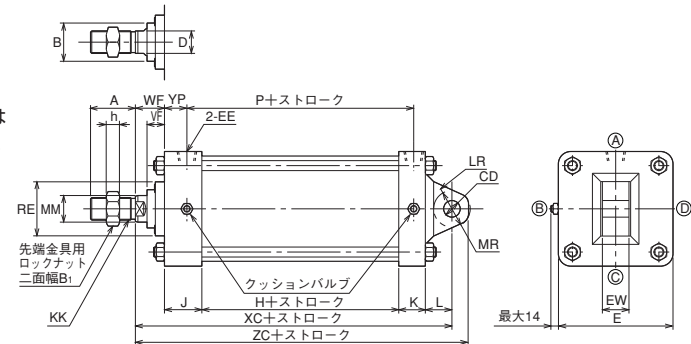
ISO



●φ125~φ250

ISO

(内径φ140・φ180は
ISO規格ではありません。)

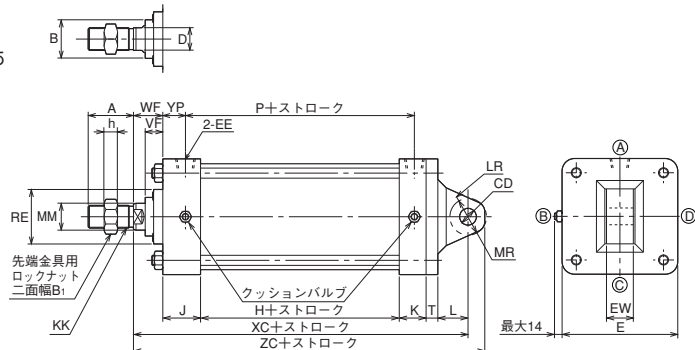


CC オーダーメイド

10A-2 CC内径 B ストローク

●φ125~φ250

(CC形はISO規格ではあ
りません。)



●スイッチセット (φ32~φ160)、バルブセット (φ40~φ100)、SVセット (φ40~φ100) の
シリンダ本体および支持金具寸法は、全て標準形シリンダと同じです。

寸法表

記号 内径	A	B	B ₁	CD	D	E	EE	EW	F	FP	H	h	J	K	KK
φ32	22 (19)	φ24	17	φ12H9	10	□44	Rc1/8	16 ⁰ _{-0.070}	10	34	30	6	38	25	M10×1.25
φ40	24 (21)	φ30	19	φ14H9	13	□50	Rc1/4	20 ⁰ _{-0.084}	10	34	30	7	38	25	M12×1.25
φ50	32 (28)	φ34	22	φ14H9	19	□62	Rc1/4	20 ⁰ _{-0.084}	10	34	30	10	38	25	M16×1.5
φ63	32 (28)	φ34	22	φ14H9	19	□76	Rc3/8	20 ⁰ _{-0.084}	10	34	33	10	38	25	M16×1.5
φ80	40 (36)	φ39	27	φ20H9	22	□94	Rc3/8	32 ⁰ _{-0.100}	16	43	31	12	45	32	M20×1.5
φ100	40 (36)	φ39	27	φ20H9	22	□114	Rc1/2	32 ⁰ _{-0.100}	16	43	31	12	45	32	M20×1.5
φ125	54 (49)	φ46	36	φ20H9	27	□138	Rc1/2	32 ⁰ _{-0.100}	—	—	37	16	45	32	M27×2
φ140	72 (67)	φ55	50	φ28H9	36	□156	Rc3/4	40 ⁰ _{-0.100}	—	—	43	20	50	38	M36×2
φ160	72 (67)	φ55	50	φ28H9	36	□178	Rc3/4	40 ⁰ _{-0.100}	—	—	43	20	50	38	M36×2
φ180	72 (67)	φ55	50	φ28H9	36	□200	Rc3/4	40 ⁰ _{-0.100}	—	—	43	20	50	38	M36×2
φ200	72 (67)	φ55	50	φ28H9	36	□216	Rc3/4	40 ⁰ _{-0.100}	—	—	43	20	50	38	M36×2
φ250	84 (79)	φ60	60	φ36H9	41	□270	Rc1	50 ⁰ _{-0.100}	—	—	55	22	57	50	M42×2

記号 内径	L		LR		MM	MR	P	RE	T	VF	W	WF	XC		YP	ZC	
	CA形	CC形	CA形	CC形									CA形	CC形		CA形	CC形
φ32	—	—	R17	—	φ12	R14	58	—	8	—	15	—	137	—	—	149	—
φ40	—	—	R17	—	φ16	R16	58	—	8	—	15	—	137	—	—	151	—
φ50	—	—	R19	—	φ22	R17	58	—	10	—	15	—	137	—	—	151	—
φ63	—	—	R19	—	φ22	R17	61	—	13	—	15	—	140	—	—	154	—
φ80	—	—	R26	—	φ25	R22	67	—	18	—	19	—	175	—	—	195	—
φ100	—	—	R27	—	φ25	R22	67	—	18	—	19	—	175	—	—	195	—
φ125	32	36	R26	R26	φ32	R22	73	□65	14	21	—	35	181	199	27	201	219
φ140	38	44	R32	R32	φ40	R30	85	□76	20	25	—	41	210	236	29	238	264
φ160	38	44	R32	R32	φ40	R30	85	□76	20	25	—	41	210	236	29	238	264
φ180	38	44	R32	R32	φ40	R30	85	□76	25	25	—	41	210	241	29	238	269
φ200	38	44	R32	R32	φ40	R30	85	□76	25	25	—	41	210	241	29	238	269
φ250	54	58	R46	R46	φ45	R44	109	□90	30	30	—	48	264	298	30	300	334

※A寸法の () 内数値は、ねじ長さ寸法です。

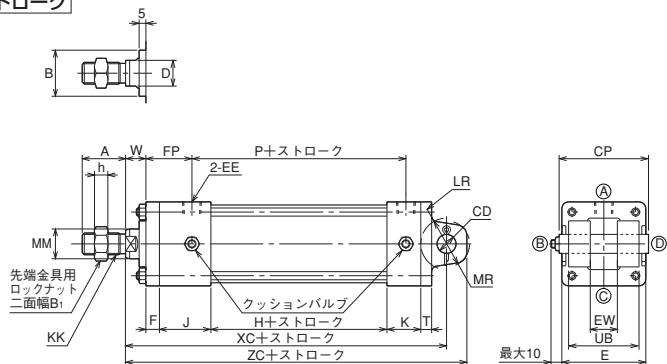
CAD/DATA
10A-2/TA2 内径 提供できます。

CB

10A-2 CB 内径 B ストローク

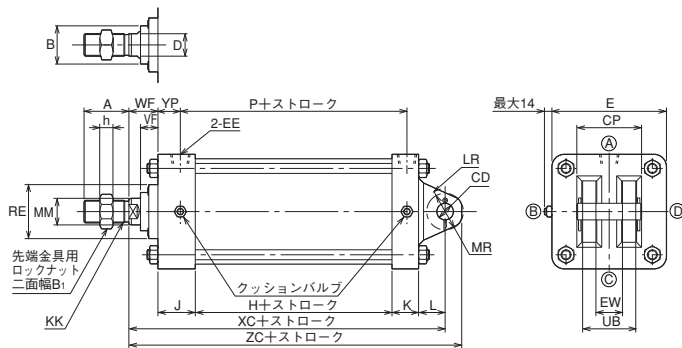
●φ32~φ100

ISO



●φ125~φ250

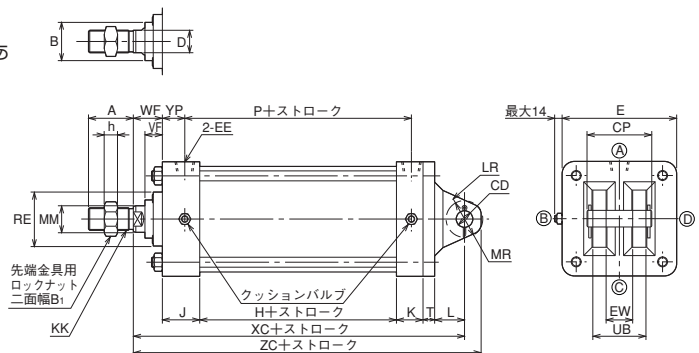
ISO

(内径φ140・φ180は
ISO規格ではありません。
ん。)

CD オーダーメイド

10A-2 CD 内径 B ストローク

●φ125~φ250

(CD形はISO規格ではあ
りません。)●スイッチセット (φ32~φ160)、バルブセット (φ40~φ100)、SVセット (φ40~φ100) の
シリンダ本体および支持金具寸法は、全て標準形シリンダと同じです。

寸法表

記号	A	B	B ₁	CD	CP	D	E	EE	EW	F	FP	H	h	J	K	KK
φ32	22 (19)	φ24	17	φ12 $\frac{H9}{f8}$	46	10	□44	Rc1/8	16 $\frac{+0.7}{+0.5}$	10	34	30	6	38	25	M10X1.25
φ40	24 (21)	φ30	19	φ14 $\frac{H9}{f8}$	58	13	□50	Rc1/4	20 $\frac{+0.7}{+0.5}$	10	34	30	7	38	25	M12X1.25
φ50	32 (28)	φ34	22	φ14 $\frac{H9}{f8}$	66	19	□62	Rc1/4	20 $\frac{+0.7}{+0.5}$	10	34	30	10	38	25	M16X1.5
φ63	32 (28)	φ34	22	φ14 $\frac{H9}{f8}$	66	19	□76	Rc3/8	20 $\frac{+0.7}{+0.5}$	10	34	33	10	38	25	M16X1.5
φ80	40 (36)	φ39	27	φ20 $\frac{H9}{f8}$	78	22	□94	Rc3/8	32 $\frac{+0.7}{+0.5}$	16	43	31	12	45	32	M20X1.5
φ100	40 (36)	φ39	27	φ20 $\frac{H9}{f8}$	78	22	□114	Rc1/2	32 $\frac{+0.7}{+0.5}$	16	43	31	12	45	32	M20X1.5
φ125	54 (49)	φ46	36	φ20 $\frac{H9}{f8}$	78	27	□138	Rc1/2	32 $\frac{+0.7}{+0.5}$	—	—	37	16	45	32	M27X2
φ140	72 (67)	φ55	50	φ28 $\frac{H9}{f8}$	97	36	□156	Rc3/4	40 $\frac{+0.8}{+0.5}$	—	—	43	20	50	38	M36X2
φ160	72 (67)	φ55	50	φ28 $\frac{H9}{f8}$	97	36	□178	Rc3/4	40 $\frac{+0.8}{+0.5}$	—	—	43	20	50	38	M36X2
φ180	72 (67)	φ55	50	φ28 $\frac{H9}{f8}$	97	36	□200	Rc3/4	40 $\frac{+0.8}{+0.5}$	—	—	43	20	50	38	M36X2
φ200	72 (67)	φ55	50	φ28 $\frac{H9}{f8}$	97	36	□216	Rc3/4	40 $\frac{+0.8}{+0.5}$	—	—	43	20	50	38	M36X2
φ250	84 (79)	φ60	60	φ36 $\frac{H9}{f8}$	117	41	□270	Rc1	50 $\frac{+0.8}{+0.5}$	—	—	55	22	57	50	M42X2

記号	L		LR	MM	MR	P	RE	T	UB	VF	W	WF	XC		YP	ZC	
	CB形	CD形											CB形	CD形		CB形	CD形
φ32	—	—	R18	φ12	R15	58	—	8	32	—	15	—	137	—	—	150	—
φ40	—	—	R18	φ16	R15	58	—	8	44	—	15	—	137	—	—	150	—
φ50	—	—	R19	φ22	R18	58	—	8	52	—	15	—	137	—	—	152	—
φ63	—	—	R19	φ22	R18	61	—	8	52	—	15	—	140	—	—	155	—
φ80	—	—	R32	φ25	R23	67	—	11	64	—	19	—	175	—	—	196	—
φ100	—	—	R32	φ25	R23	67	—	11	64	—	19	—	175	—	—	196	—
φ125	32	36	R26	φ32	R22	73	□65	14	64	21	—	35	181	199	27	201	219
φ140	38	44	R32	φ40	R30	85	□76	20	80	25	—	41	210	236	29	238	264
φ160	38	44	R32	φ40	R30	85	□76	20	80	25	—	41	210	236	29	238	264
φ180	38	44	R32	φ40	R30	85	□76	25	80	25	—	41	210	241	29	238	269
φ200	38	44	R32	φ40	R30	85	□76	25	80	25	—	41	210	241	29	238	269
φ250	54	58	R46	φ45	R44	109	□90	30	100	30	—	48	264	298	30	300	334

注) LR寸法は、相手金具の最大寸法です。

※A寸法の () 内数値は、ねじ長さ寸法です。

CAD/DATA
10A-2/TA2 [内径] 提供できます。

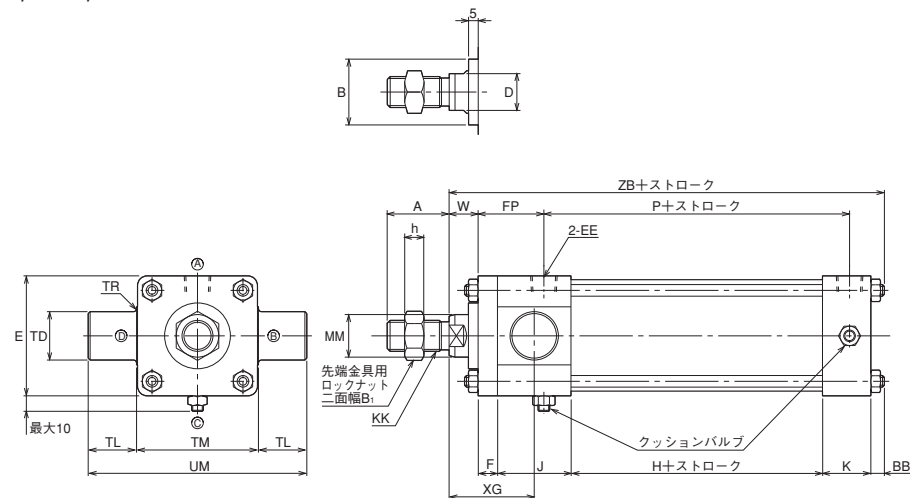


TA オーダーメイド

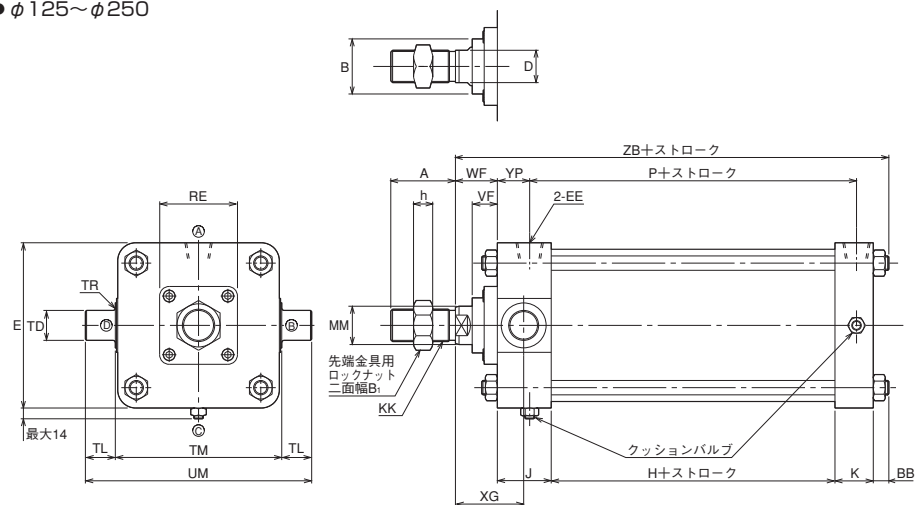
10A-2 TA [内径] [B] ストローク

ISO (内径φ140・φ180はISO規格ではありません。)

●φ32～φ100



●φ125～φ250



- TA形支持ブラケットがスイッチと干渉する場合は、スイッチ取付面を変更してください。(上面取付)
- TA形は構造上ロッドカバーのクッションバルブ位置は◎になります。
- スイッチセット (φ32～φ160)、バルブセット (φ40～φ100)、SVセット (φ40～φ100) のシリンダ本体および支持金具寸法は、全て標準形シリンダと同じです。

寸法表

記号 内径	A	B	B ₁	BB	D	E	EE	F	FP	H	h	J	K
φ32	22 (19)	φ24	17	7	10	□44	Rc1/8	10	34	30	6	38	25
φ40	24 (21)	φ30	19	7	13	□50	Rc1/4	10	34	30	7	38	25
φ50	32 (28)	φ34	22	7	19	□62	Rc1/4	10	34	30	10	38	25
φ63	32 (28)	φ34	22	9	19	□76	Rc3/8	10	34	33	10	38	25
φ80	40 (36)	φ39	27	10	22	□94	Rc3/8	16	43	31	12	45	32
φ100	40 (36)	φ39	27	10	22	□114	Rc1/2	16	43	31	12	45	32
φ125	54 (49)	φ46	36	13	27	□138	Rc1/2	—	—	37	16	45	32
φ140	72 (67)	φ55	50	16	36	□156	Rc3/4	—	—	43	20	50	38
φ160	72 (67)	φ55	50	16	36	□178	Rc3/4	—	—	43	20	50	38
φ180	72 (67)	φ55	50	16	36	□200	Rc3/4	—	—	43	20	50	38
φ200	72 (67)	φ55	50	16	36	□216	Rc3/4	—	—	43	20	50	38
φ250	84 (79)	φ60	60	19	41	□270	Rc1	—	—	55	22	57	50

記号 内径	KK	MM	P	RE	TD	TL	TM	TR	UM	VF	W	WF	XG	YP	ZB
φ32	M10×1.25	φ12	58	—	φ16e9	16	44	R1	76	—	15	—	44	—	125
φ40	M12×1.25	φ16	58	—	φ25e9	25	50	R1.6	100	—	15	—	44	—	125
φ50	M16×1.5	φ22	58	—	φ25e9	25	63	R1.6	113	—	15	—	44	—	125
φ63	M16×1.5	φ22	61	—	φ25e9	25	76	R1.6	126	—	15	—	44	—	130
φ80	M20×1.5	φ25	67	—	φ25e9	25	95	R1.6	145	—	19	—	57	—	153
φ100	M20×1.5	φ25	67	—	φ25e9	25	114	R2	164	—	19	—	57	—	153
φ125	M27×2	φ32	73	□65	φ25e9	25	139	R2	189	21	—	35	57	27	162
φ140	M36×2	φ40	85	□76	φ36e9	36	156	R2.5	228	25	—	41	66	29	188
φ160	M36×2	φ40	85	□76	φ36e9	36	178	R2.5	250	25	—	41	66	29	188
φ180	M36×2	φ40	85	□76	φ36e9	36	200	R2.5	272	25	—	41	66	29	188
φ200	M36×2	φ40	85	□76	φ36e9	36	216	R2.5	288	25	—	41	66	29	188
φ250	M42×2	φ45	109	□90	φ45e9	45	270	R3	360	30	—	48	76	30	229

※A寸法の () 内数値は、ねじ長さ寸法です。

CAD/DATA
10A-2/TA2内径 提供できます。



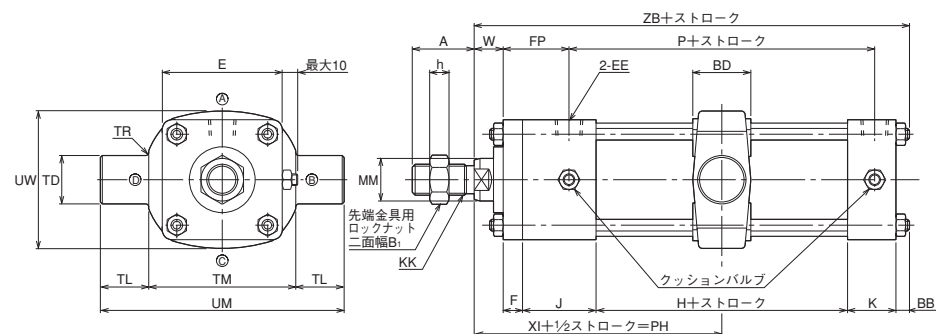
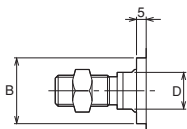
TC

10A-2 TC内径 B ストローク

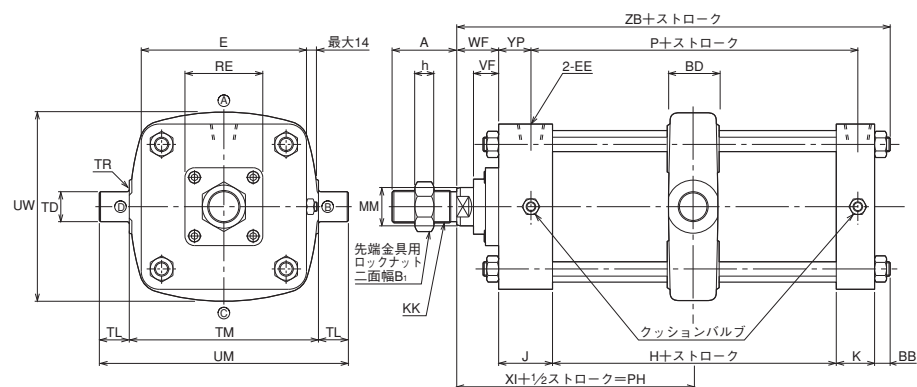
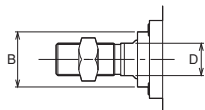
ISO

(内径φ140・φ180はISO規格ではありません。)

●φ32~φ100



●φ125~φ250



●スイッチセット (φ32~φ160)、バルセット (φ40~φ100)、SVセット (φ40~φ100) のシリンダ本体および支持金具寸法は、全て標準形シリンダと同じです。

寸法表

記号 内径	A	B	B ₁	BB	BD	D	E	EE	F	FP	H	h	J	K	KK
φ32	22 (19)	φ24	17	7	30	10	□44	Rc1/8	10	34	30	6	38	25	M10×1.25
φ40	24 (21)	φ30	19	7	30	13	□50	Rc1/4	10	34	30	7	38	25	M12×1.25
φ50	32 (28)	φ34	22	7	30	19	□62	Rc1/4	10	34	30	10	38	25	M16×1.5
φ63	32 (28)	φ34	22	9	30	19	□76	Rc3/8	10	34	33	10	38	25	M16×1.5
φ80	40 (36)	φ39	27	10	35	22	□94	Rc3/8	16	43	31	12	45	32	M20×1.5
φ100	40 (36)	φ39	27	10	40	22	□114	Rc1/2	16	43	31	12	45	32	M20×1.5
φ125	54 (49)	φ46	36	13	43	27	□138	Rc1/2	—	—	37	16	45	32	M27×2
φ140	72 (67)	φ55	50	16	53	36	□156	Rc3/4	—	—	43	20	50	38	M36×2
φ160	72 (67)	φ55	50	16	53	36	□178	Rc3/4	—	—	43	20	50	38	M36×2
φ180	72 (67)	φ55	50	16	53	36	□200	Rc3/4	—	—	43	20	50	38	M36×2
φ200	72 (67)	φ55	50	16	53	36	□216	Rc3/4	—	—	43	20	50	38	M36×2
φ250	84 (79)	φ60	60	19	58	41	□270	Rc1	—	—	55	22	57	50	M42×2

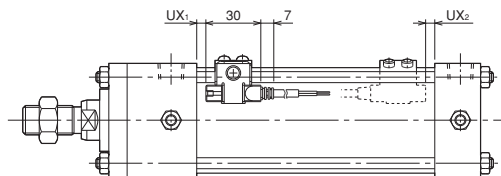
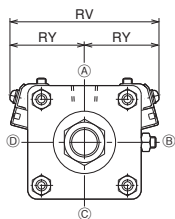
記号 内径	MM	P	最小 PH	TC形最小 ストローク	RE	TD	TL	TM	TR	UM	UW	VF	W	WF	XI	YP	ZB
φ32	φ12	58	78	3	—	φ16e9	16	55	R1	87	52	—	15	—	78	—	125
φ40	φ16	58	78	3	—	φ25e9	25	63	R1.6	113	59	—	15	—	78	—	125
φ50	φ22	58	78	3	—	φ25e9	25	76	R1.6	126	71	—	15	—	78	—	125
φ63	φ22	61	78	0	—	φ25e9	25	88	R1.6	138	86	—	15	—	79.5	—	130
φ80	φ25	67	98	7	—	φ25e9	25	114	R1.6	164	104	—	19	—	95.5	—	153
φ100	φ25	67	100	12	—	φ25e9	25	132	R2	182	128	—	19	—	95.5	—	153
φ125	φ32	73	102	9	□65	φ25e9	25	158	R2	208	158	21	—	35	98.5	27	162
φ140	φ40	85	119	13	□76	φ36e9	36	183	R2.5	255	183	25	—	41	112.5	29	188
φ160	φ40	85	119	13	□76	φ36e9	36	200	R2.5	272	200	25	—	41	112.5	29	188
φ180	φ40	85	119	13	□76	φ36e9	36	228	R2.5	300	228	25	—	41	112.5	29	188
φ200	φ40	85	119	13	□76	φ36e9	36	246	R2.5	318	246	25	—	41	112.5	29	188
φ250	φ45	109	134	6	□90	φ45e9	45	304	R3	394	304	30	—	48	132.5	30	229

※A寸法の () 内数値は、ねじ長さ寸法です。

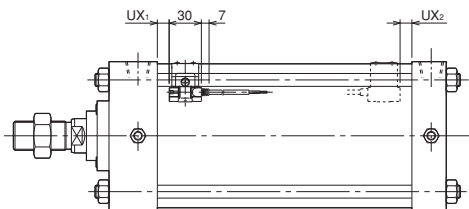
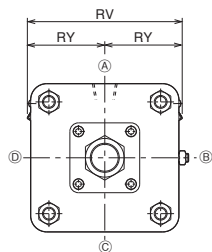
スイッチセット

10A-2R [SD] 内径 [B] ストローク - [スイッチ記号] [スイッチ数量]

- φ32～φ100
- AX形スイッチ



- φ125～φ160
- AX形スイッチ



- シリンダ本体および支持金具寸法は、全て標準形シリンダと同じです。
- TA形支持ブラケットとスイッチが干渉する場合は、スイッチ取付面を変更してください。(A面取付)

寸法表

記号	RV	RY	UX ₁	UX ₂
φ32	68	34	5	5
φ40	72	36	5	5
φ50	82	41	5	5
φ63	94	47	6	6
φ80	110	55	4	4
φ100	120	60	4	4
φ125	146	73	11	7
φ140	162	81	14	11
φ160	178	89	14	11

注) UX寸法は、ストローク端検出時のスイッチ最適取付位置です。

動作範囲と応差

内径	有接点		無接点	
	AX1※※形		AX2※※形	
	動作範囲	応差	動作範囲	応差
φ32	5～10	2以下	3～6	1以下
φ40			3～7	
φ50			4～7	
φ63	7～11	2以下	3～7	1以下
φ80	8～12		4～7	
φ100	10～15		5～8	
φ125				
φ140				
φ160				

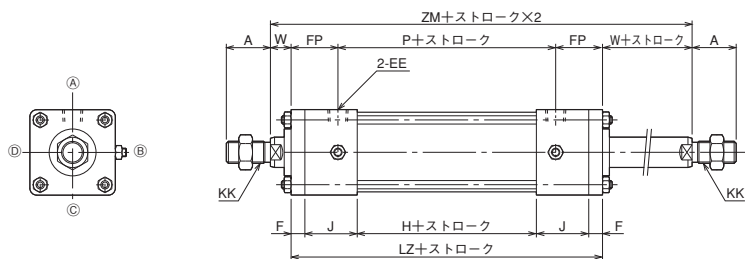
スイッチ取付可能最小ストローク

種類	AX形	
	スイッチセット	SVセット
1個取付	25	50
2個取付	25	50
TC形の場合	120	120

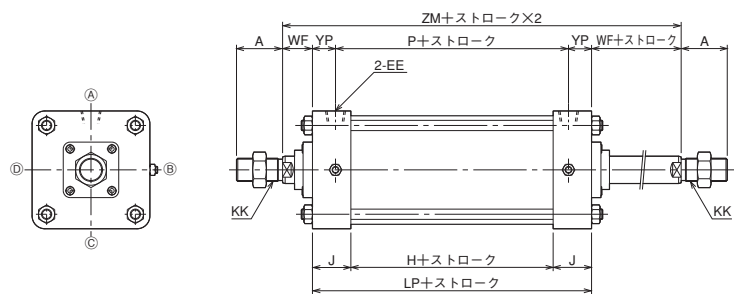
両ロッド形 オーダーメイド

10A-2D SD内径 Bストローク

●φ32~φ100



●φ125~φ250



●支持金具寸法は、各支持形式の寸法を参照してください。

寸法表

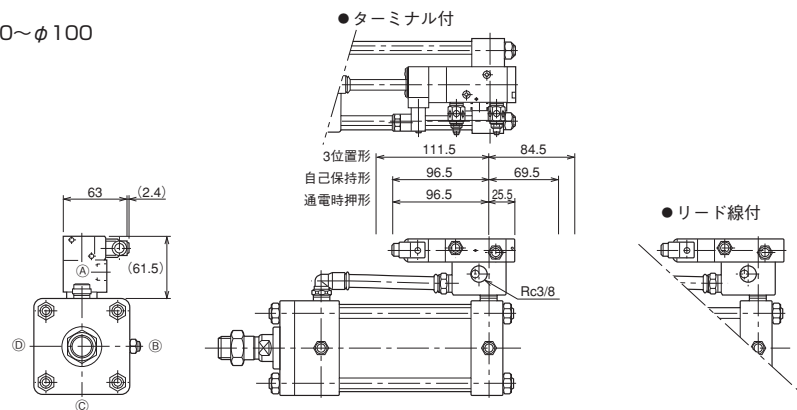
記号 内径	A	EE	F	FP	H	J	KK	LP	LZ	P	W	WF	YP	ZM
φ32	22 (19)	Rc1/8	10	34	30	38	M10X1.25	—	126	58	15	—	—	156
φ40	24 (21)	Rc1/4	10	34	30	38	M12X1.25	—	126	58	15	—	—	156
φ50	32 (28)	Rc1/4	10	34	30	38	M16X1.5	—	126	58	15	—	—	156
φ63	32 (28)	Rc3/8	10	34	33	38	M16X1.5	—	129	61	15	—	—	159
φ80	40 (36)	Rc3/8	16	43	31	45	M20X1.5	—	153	67	19	—	—	191
φ100	40 (36)	Rc1/2	16	43	31	45	M20X1.5	—	153	67	19	—	—	191
φ125	54 (49)	Rc1/2	—	—	37	45	M27X2	127	—	73	—	35	27	197
φ140	72 (67)	Rc3/4	—	—	43	50	M36X2	143	—	85	—	41	29	225
φ160	72 (67)	Rc3/4	—	—	43	50	M36X2	143	—	85	—	41	29	225
φ180	72 (67)	Rc3/4	—	—	43	50	M36X2	143	—	85	—	41	29	225
φ200	72 (67)	Rc3/4	—	—	43	50	M36X2	143	—	85	—	41	29	225
φ250	84 (79)	Rc1	—	—	55	57	M42X2	169	—	109	—	48	30	265

※A寸法の()内数値は、ねじ長さ寸法です。

バルセットシリンダ[®] **オーダーメイド**

10A-2V2 [SD] [内径] [B] [ストローク] - [バルブ操作方法] [バルブ電圧]

●φ40～φ100

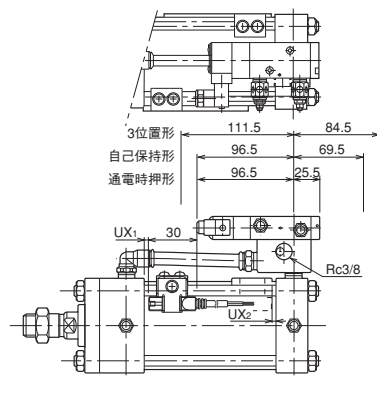


●シリンダ本体および支持金具寸法は、全て標準形シリンダと同じです。

SVセット **オーダーメイド**

10A-2K2 [SD] [内径] [B] [ストローク] - [バルブ操作方法] [バルブ電圧] [スイッチ記号] [スイッチ数量]

●φ40～φ100



●シリンダ本体および支持金具寸法は、全て標準形シリンダと同じです。

●TA形支持ブラケットとスイッチが干渉する場合は、スイッチ取付面を変更してください。(上面取付)

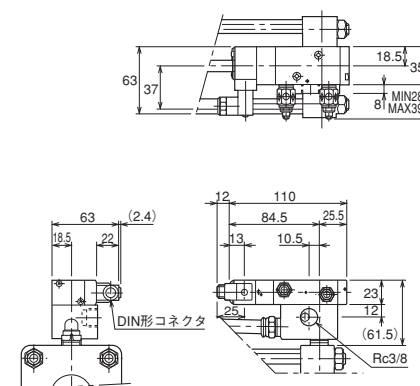
●図は、AX形スイッチの図面です。

寸法表

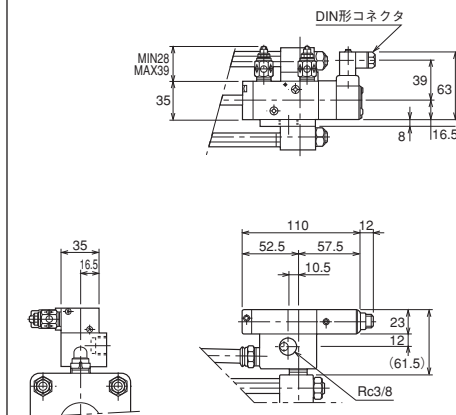
内径	記号	RV	RY	UX ₁	UX ₂
φ40		72	36	5	5
φ50		82	41	5	5
φ63		94	47	6	6
φ80		110	55	4	4
φ100		120	60	4	4

バルブ取付寸法図

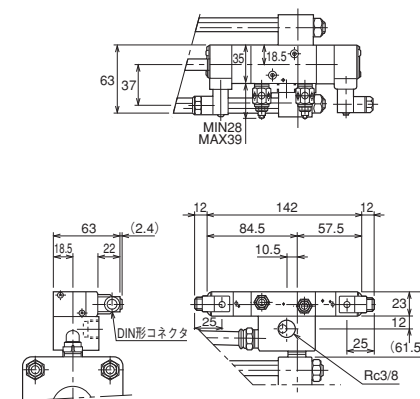
通電時押形



通電時引形

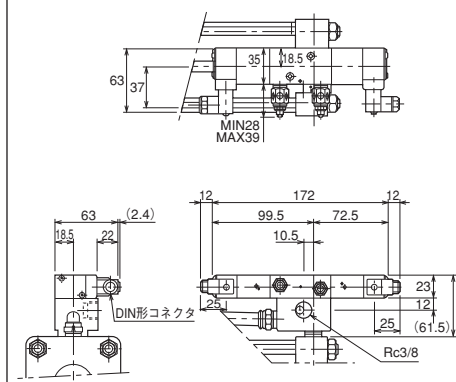


自己保持形



3位置クローズドセンタ形

3位置エキゾーストセンタ形



オーダーメイド仕様

ストローク調整付シリンダ仕様

構造	押側ストローク調整付		引側ストローク調整付	
	標準形	スイッチセット	標準形	スイッチセット
シリーズ	10A-2A1	10A-2RA1	10A-2A2	10A-2RA2
シリンダ内径 (mm)	φ32・φ40・φ50・φ63・φ80・φ100・φ125・φ140・φ160・φ180・φ200・φ250	φ32・φ40・φ50・φ63・φ80・φ100・φ125・φ140・φ160	φ32・φ40・φ50・φ63・φ80・φ100・φ125・φ140・φ160	
使用流体	空気			
給油	不要			
使用圧力範囲	0.1~1MPa			
使用速度範囲	50~700mm/s			
耐圧力	1.5MPa			
使用温度範囲	-10~+70°C (但し、凍結なきこと)			
クッション機構	両側クッション付 (調整時ロッド出端なし)		両側クッション付 (調整時ロッド引端なし)	
クッションストローク (クッションリング平行部長さ)	φ32~φ100:14mm φ125:16mm φ140~φ200:19mm φ250:21mm	φ32~φ63:R側14mm・H側13mm φ80~φ100:14mm φ125:R側17mm・H側15mm φ140~φ160:20mm	φ32~φ63:R側14mm・H側13mm φ80~φ100:15mm φ125:R側17mm・H側15mm φ140~φ160:20mm	
ストローク調整方法	ストップ調整		アジャスタねじ調整	
ストローク調整範囲	0~50mm			
ねじ公差	JIS 6H/6g			
支持形式	SD, LB, FA, TA, TA/B付, TC, TC/B付			

注) 使用速度範囲については、クッション機構との関係を選定資料でご確認ください。

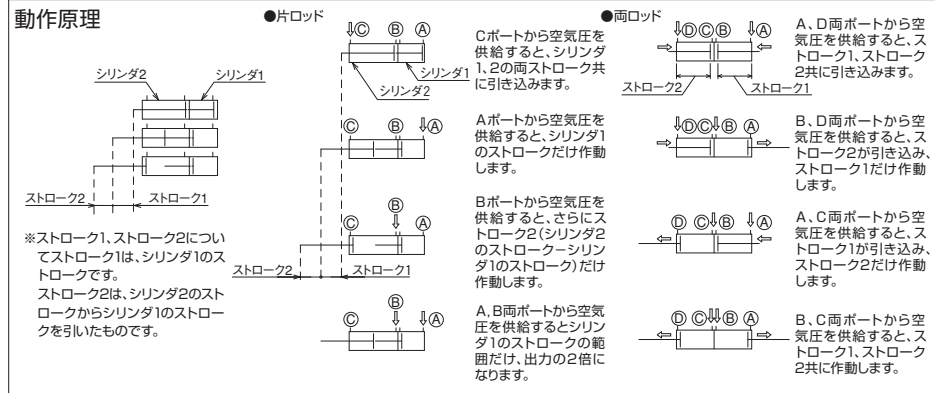
デュアルストローク仕様

構造	片ロッド		両ロッド	
	標準形	スイッチセット	標準形	スイッチセット
シリーズ	10A-2Q1	10A-2RQ1	10A-2Q2	10A-2RQ2
シリンダ内径 (mm)	φ32・φ40・φ50・φ63・φ80・φ100・φ125・φ140・φ160・φ180・φ200・φ250	φ32・φ40・φ50・φ63・φ80・φ100・φ125・φ140・φ160	φ32・φ40・φ50・φ63・φ80・φ100・φ125・φ140・φ160・φ180・φ200・φ250	φ32・φ40・φ50・φ63・φ80・φ100・φ125・φ140・φ160
使用流体	空気			
給油	不要			
使用圧力範囲	0.1~0.7MPa			
使用速度範囲	50~700mm/s			
耐圧力	1.5MPa			
使用温度範囲	-10~+70°C (但し、凍結なきこと)			
クッション機構	両側クッション付			
クッションストローク (クッションリング平行部長さ)	φ32~φ100:14mm φ125:16mm φ140~φ200:19mm φ250:21mm	φ32~φ63:R側14mm・H側13mm φ80~φ100:14mm φ125:R側17mm・H側15mm φ140~φ160:20mm	φ32~φ100:14mm φ125:16mm φ140~φ200:19mm φ250:21mm	φ32~φ63:R側14mm・H側13mm φ80~φ100:14mm φ125:R側17mm・H側15mm φ140~φ160:20mm
ねじ公差	JIS 6H/6g			
※ 支持形式	SD, LB, FA, FB, CA, (CC), CB, CB/B付 (CD), (CD/B付), TA, TA/B付, TC, TC/B付		SD, LB, FA, TA, TA/B付, TC, TC/B付	

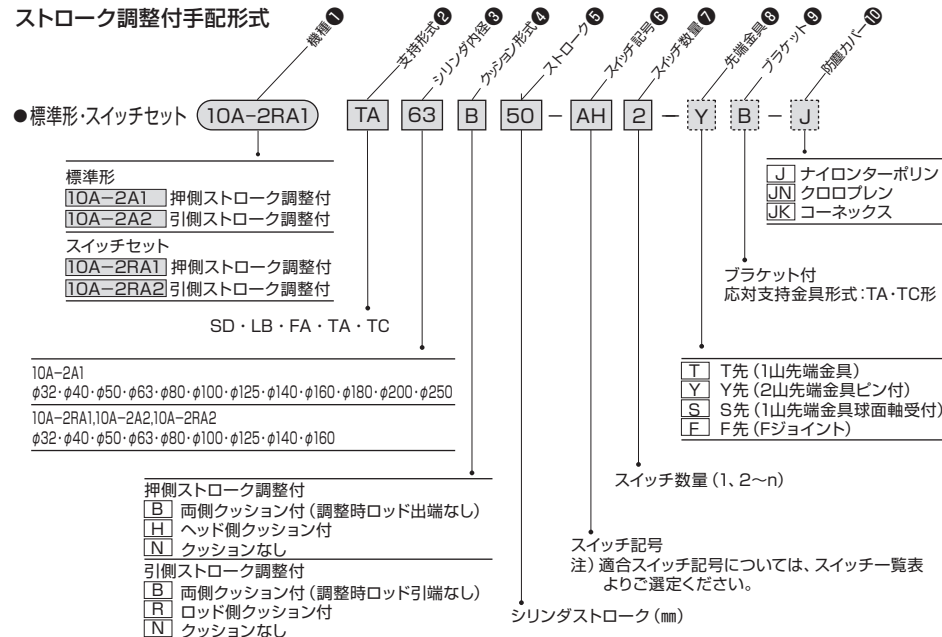
※ () 付は内径125mm以上に対応します。

注) 使用速度範囲については、クッション機構との関係を選定資料でご確認ください。

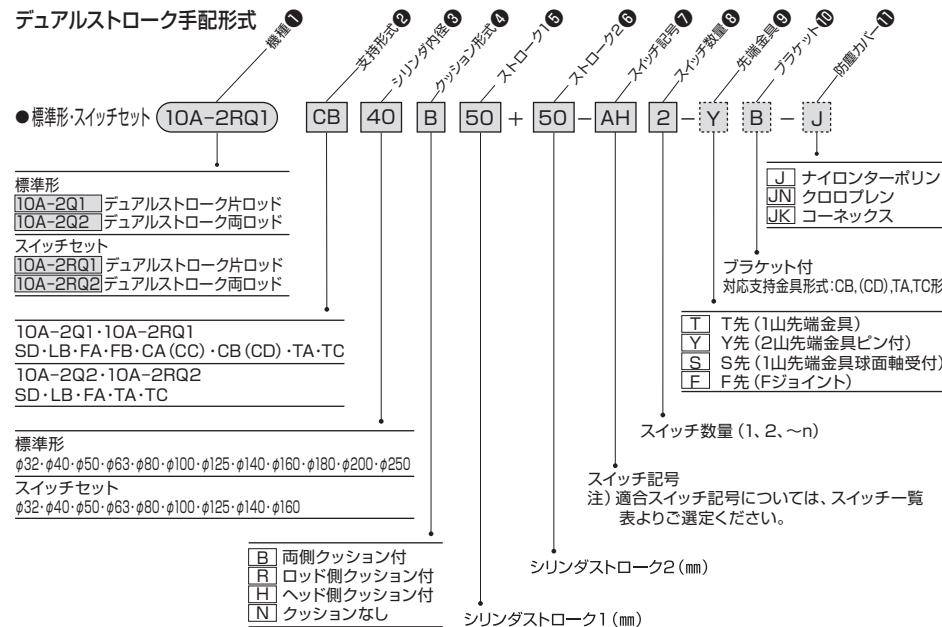
動作原理



ストローク調整付手配形式



デュアルストローク手配形式



汎用形空気圧シリンダ

10A-2

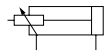
汎用形空気圧シリンダ

10A-2

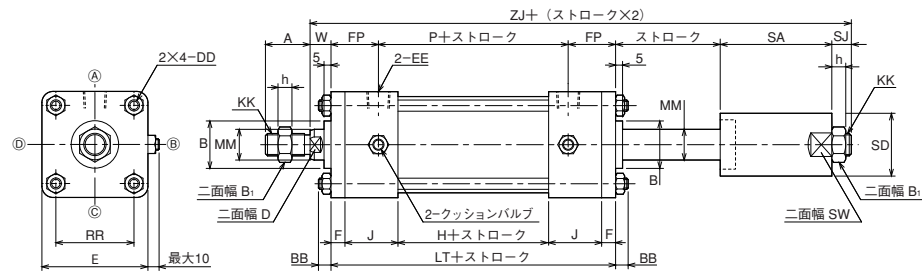
押側ストローク調整付

10A-2A1 SD 内径 B ストローク

10A-2RA1 SD 内径 B ストローク - スイッチ記号 スイッチ数量



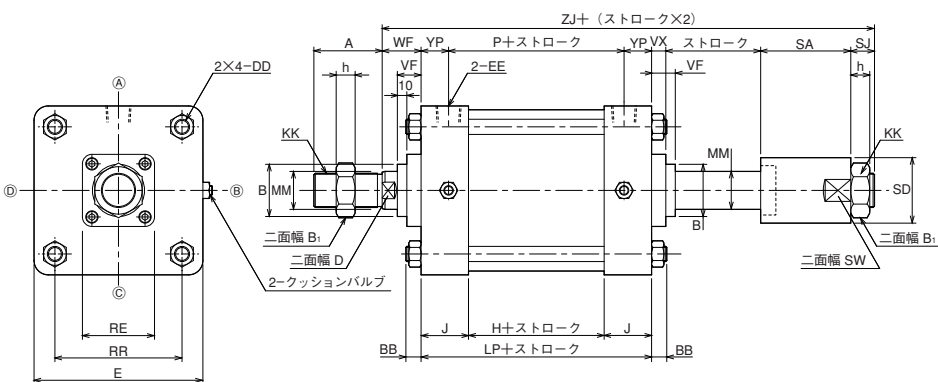
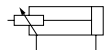
- 内径φ32~φ100



- 押側ストローク調整範囲：0~50mm

- 内径φ125~φ250 (10A-2A1)

- 内径φ125~φ160 (10A-2RA1)



- 押側ストローク調整範囲：0~50mm

寸法表

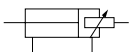
記号	A	B	B ₁	BB	D	DD	E	EE	F	FP	H	h	J	KK	LP
φ32	22	φ24	17	7	10	M6×1	□44	Rc1/8	10	34	30	6	38	M10×1.25	—
φ40	24	φ30	19	7	13	M6×1	□50	Rc1/4	10	34	30	7	38	M12×1.25	—
φ50	32	φ34	22	7	19	M6×1	□62	Rc1/4	10	34	30	10	38	M16×1.5	—
φ63	32	φ34	22	9	19	M8×1.25	□76	Rc3/8	10	34	33	10	38	M16×1.5	—
φ80	40	φ39	27	10	22	M10×1.25	□94	Rc3/8	16	43	31	12	45	M20×1.5	—
φ100	40	φ39	27	10	22	M10×1.25	□114	Rc1/2	16	43	31	12	45	M20×1.5	—
φ125	54	φ46	36	13	27	M12×1.5	□138	Rc1/2	—	—	37	16	45	M27×2	127
φ140	72	φ55	50	16	36	M16×1.5	□156	Rc3/4	—	—	43	20	50	M36×2	143
φ160	72	φ55	50	16	36	M16×1.5	□178	Rc3/4	—	—	43	20	50	M36×2	143
φ180	72	φ55	50	16	36	M16×1.5	□200	Rc3/4	—	—	43	20	50	M36×2	143
φ200	72	φ55	50	16	36	M16×1.5	□216	Rc3/4	—	—	43	20	50	M36×2	143
φ250	84	φ60	60	19	41	M20×1.5	□270	Rc1	—	—	55	22	57	M42×2	169

記号	LT	MM	P	RE	RR	SA	SD	SJ	SW	VF	VX	W	WF	YP	ZJ
φ32	126	φ12	58	—	□33	75	φ35	10	32	—	—	15	—	—	226
φ40	126	φ16	58	—	□37	80	φ40	11	36	—	—	15	—	—	232
φ50	126	φ22	58	—	□47	85	φ45	14	41	—	—	15	—	—	240
φ63	129	φ22	61	—	□56	85	φ45	14	41	—	—	15	—	—	243
φ80	153	φ25	67	—	□70	85	φ50	17	46	—	—	19	—	—	274
φ100	153	φ25	67	—	□84	85	φ50	17	46	—	—	19	—	—	274
φ125	—	φ32	73	□65	□104	95	φ56	21	50	21	11	—	35	27	289
φ140	—	φ40	85	□76	□123	95	φ70	25	65	25	15	—	41	29	319
φ160	—	φ40	85	□76	□134	95	φ70	25	65	25	15	—	41	29	319
φ180	—	φ40	85	□76	□156	95	φ70	25	65	25	15	—	41	29	319
φ200	—	φ40	85	□76	□163	95	φ70	25	65	25	15	—	41	29	319
φ250	—	φ45	109	□90	□202	100	φ80	27	75	30	20	—	48	30	364

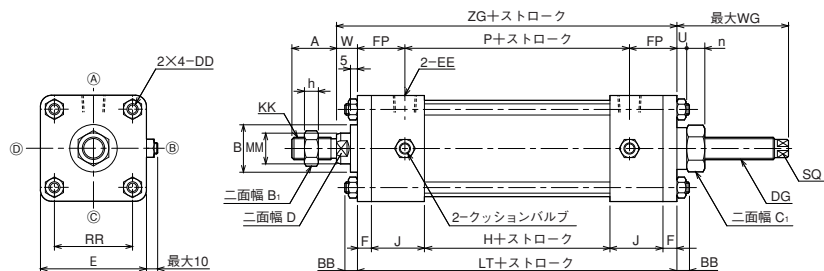
引側ストローク調整付

10A-2A2 SD 内径 B ストローク

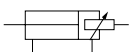
10A-2RA2 SD 内径 B ストローク - スイッチ記号 スイッチ数量



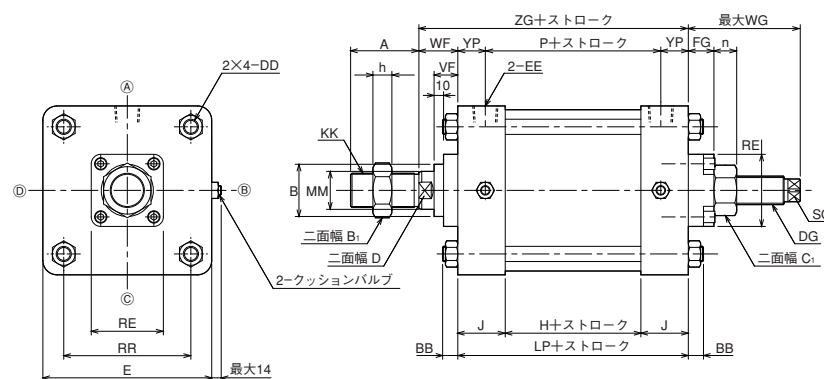
●内径φ32~φ100



●引側ストローク調整範囲：0~50mm



●内径φ125~φ160



●引側ストローク調整範囲：0~50mm

寸法表

記号	A	B	B ₁	BB	C ₁	D	DD	DG	E	EE	F	FG	FP	H	h	J
φ32	22	φ24	17	7	19	10	M6×1	M12×1.25	□44	Rc1/8	10	—	34	30	6	38
φ40	24	φ30	19	7	19	13	M6×1	M12×1.25	□50	Rc1/4	10	—	34	30	7	38
φ50	32	φ34	22	7	29	19	M6×1	M16×1.5	□62	Rc1/4	10	—	34	30	10	38
φ63	32	φ34	22	9	29	19	M8×1.25	M16×1.5	□76	Rc3/8	10	—	34	33	10	38
φ80	40	φ39	27	10	32	22	M10×1.25	M20×1.5	□94	Rc3/8	16	—	43	31	12	45
φ100	40	φ39	27	10	32	22	M10×1.25	M20×1.5	□114	Rc1/2	16	—	43	31	12	45
φ125	54	φ46	36	13	36	27	M12×1.5	M24×1.5	□138	Rc1/2	—	20	—	37	16	45
φ140	72	φ55	50	16	46	36	M16×1.5	M30×2	□156	Rc3/4	—	27	—	43	20	50
φ160	72	φ55	50	16	46	36	M16×1.5	M30×2	□178	Rc3/4	—	27	—	43	20	50

記号	KK	LP	LT	MM	n	P	RE	RR	SQ	U	VF	W	WF	WG	YP	ZG
φ32	M10×1.25	—	126	φ12	10	58	—	□33	□8	7	—	15	—	77	—	141
φ40	M12×1.25	—	126	φ16	10	58	—	□37	□8	7	—	15	—	77	—	141
φ50	M16×1.5	—	126	φ22	13	58	—	□47	□11	7	—	15	—	80	—	141
φ63	M16×1.5	—	129	φ22	13	61	—	□56	□11	7	—	15	—	80	—	144
φ80	M20×1.5	—	153	φ25	16	67	—	□70	□14	10	—	19	—	88	—	172
φ100	M20×1.5	—	153	φ25	16	67	—	□84	□14	10	—	19	—	88	—	172
φ125	M27×2	127	—	φ32	19	73	□65	□104	□17	—	21	—	35	103	27	162
φ140	M36×2	143	—	φ40	24	85	□76	□123	□19	—	25	—	41	118	29	184
φ160	M36×2	143	—	φ40	24	85	□76	□134	□19	—	25	—	41	118	29	184

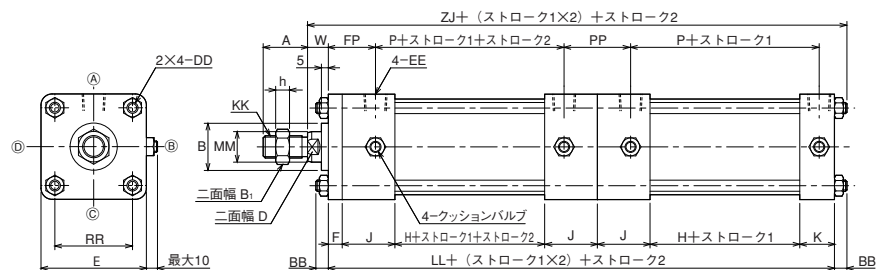
デュアルストローク／片ロッド

10A-2Q1 SD 内径 B ストローク1 + ストローク2

10A-2RQ1 SD 内径 B ストローク1 + ストローク2 - スイッチ記号 スイッチ数量



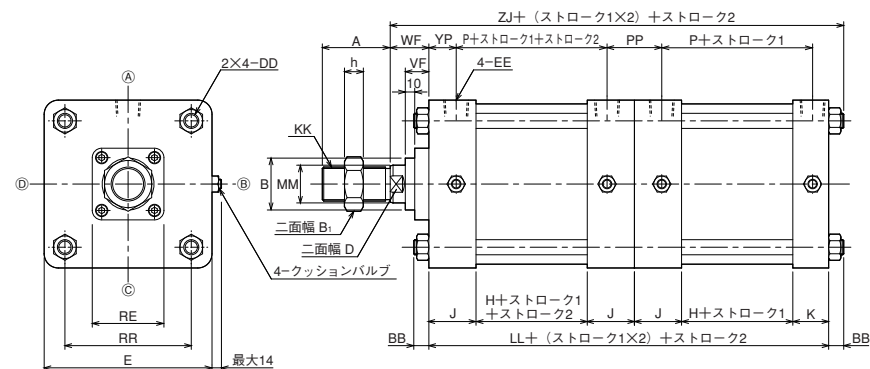
- 内径φ32～φ100



- 製作ストローク限界(ストローク1×2+ストローク2)

φ32 : 1200mm
 φ40 : 1400mm
 φ50、φ63 : 1600mm
 φ80、φ100 : 1800mm

- 内径φ125～φ250 (10A-2Q1)
- 内径φ125～φ160 (10A-2RQ1)



- 製作ストローク限界(ストローク1×2+ストローク2)

φ125～φ250 : 2000mm

寸法表

記号	A	B	B ₁	BB	D	DD	E	EE	F	FP	H	h	J	K
φ32	22	φ24	17	7	10	M6×1	□44	Rc1/8	10	34	30	6	38	25
φ40	24	φ30	19	7	13	M6×1	□50	Rc1/4	10	34	30	7	38	25
φ50	32	φ34	22	7	19	M6×1	□62	Rc1/4	10	34	30	10	38	25
φ63	32	φ34	22	9	19	M8×1.25	□76	Rc3/8	10	34	33	10	38	25
φ80	40	φ39	27	10	22	M10×1.25	□94	Rc3/8	16	43	31	12	45	32
φ100	40	φ39	27	10	22	M10×1.25	□114	Rc1/2	16	43	31	12	45	32
φ125	54	φ46	36	13	27	M12×1.5	□138	Rc1/2	—	—	37	16	45	32
φ140	72	φ55	50	16	36	M16×1.5	□156	Rc3/4	—	—	43	20	50	38
φ160	72	φ55	50	16	36	M16×1.5	□178	Rc3/4	—	—	43	20	50	38
φ180	72	φ55	50	16	36	M16×1.5	□200	Rc3/4	—	—	43	20	50	38
φ200	72	φ55	50	16	36	M16×1.5	□216	Rc3/4	—	—	43	20	50	38
φ250	84	φ60	60	19	41	M20×1.5	□270	Rc1	—	—	55	22	57	50

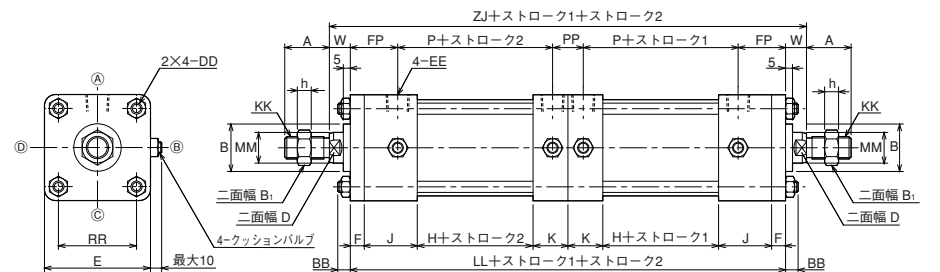
記号	KK	LL	MM	P	PP	RE	RR	VF	W	WF	YP	ZJ
φ32	M10×1.25	209	φ12	58	48	—	□33	—	15	—	—	231
φ40	M12×1.25	209	φ16	58	48	—	□37	—	15	—	—	231
φ50	M16×1.5	209	φ22	58	48	—	□47	—	15	—	—	231
φ63	M16×1.5	215	φ22	61	48	—	□56	—	15	—	—	239
φ80	M20×1.5	245	φ25	67	54	—	□70	—	19	—	—	274
φ100	M20×1.5	245	φ25	67	54	—	□84	—	19	—	—	274
φ125	M27×2	241	φ32	73	54	□65	□104	21	—	35	27	289
φ140	M36×2	274	φ40	85	58	□76	□123	25	—	41	29	331
φ160	M36×2	274	φ40	85	58	□76	□134	25	—	41	29	331
φ180	M36×2	274	φ40	85	58	□76	□156	25	—	41	29	331
φ200	M36×2	274	φ40	85	58	□76	□163	25	—	41	29	331
φ250	M42×2	331	φ45	109	60	□90	□202	30	—	48	30	398

デュアルストローク／両ロッド

10A-2Q2 SD 内径 B ストローク1 + ストローク2

10A-2RQ2 SD 内径 B ストローク1 + ストローク2 - スイッチ記号 スイッチ数量

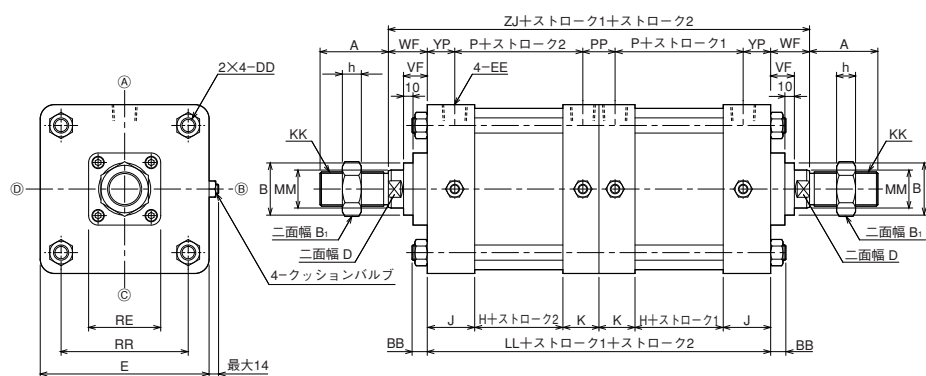
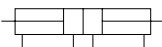
- 内径φ32～φ100



- 製作ストローク限界(ストローク1+ストローク2)

φ32 : 1200mm
 φ40 : 1400mm
 φ50、φ63 : 1600mm
 φ80、φ100 : 1800mm

- 内径φ125～φ250 (10A-2Q2)
- 内径φ125～φ160 (10A-2RQ2)



- 製作ストローク限界(ストローク1+ストローク2)

φ125～φ250 : 2000mm

寸法表

記号	A	B	B ₁	BB	D	DD	E	EE	F	FP	H	h	J	K
φ32	22	φ24	17	7	10	M6×1	□44	Rc1/8	10	34	30	6	38	25
φ40	24	φ30	19	7	13	M6×1	□50	Rc1/4	10	34	30	7	38	25
φ50	32	φ34	22	7	19	M6×1	□62	Rc1/4	10	34	30	10	38	25
φ63	32	φ34	22	9	19	M8×1.25	□76	Rc3/8	10	34	33	10	38	25
φ80	40	φ39	27	10	22	M10×1.25	□94	Rc3/8	16	43	31	12	45	32
φ100	40	φ39	27	10	22	M10×1.25	□114	Rc1/2	16	43	31	12	45	32
φ125	54	φ46	36	13	27	M12×1.5	□138	Rc1/2	—	—	37	16	45	32
φ140	72	φ55	50	16	36	M16×1.5	□156	Rc3/4	—	—	43	20	50	38
φ160	72	φ55	50	16	36	M16×1.5	□178	Rc3/4	—	—	43	20	50	38
φ180	72	φ55	50	16	36	M16×1.5	□200	Rc3/4	—	—	43	20	50	38
φ200	72	φ55	50	16	36	M16×1.5	□216	Rc3/4	—	—	43	20	50	38
φ250	84	φ60	60	19	41	M20×1.5	□270	Rc1	—	—	55	22	57	50

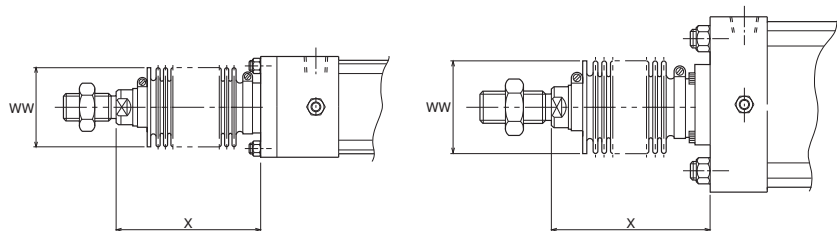
記号	KK	LL	MM	P	PP	RE	RR	VF	W	WF	YP	ZJ
φ32	M10×1.25	206	φ12	58	22	—	□33	—	15	—	—	236
φ40	M12×1.25	206	φ16	58	22	—	□37	—	15	—	—	236
φ50	M16×1.5	206	φ22	58	22	—	□47	—	15	—	—	236
φ63	M16×1.5	212	φ22	61	22	—	□56	—	15	—	—	242
φ80	M20×1.5	248	φ25	67	28	—	□70	—	19	—	—	286
φ100	M20×1.5	248	φ25	67	28	—	□84	—	19	—	—	286
φ125	M27×2	228	φ32	73	28	□65	□104	21	—	35	27	298
φ140	M36×2	262	φ40	85	34	□76	□123	25	—	41	29	344
φ160	M36×2	262	φ40	85	34	□76	□134	25	—	41	29	344
φ180	M36×2	262	φ40	85	34	□76	□156	25	—	41	29	344
φ200	M36×2	262	φ40	85	34	□76	□163	25	—	41	29	344
φ250	M42×2	324	φ45	109	46	□90	□202	30	—	48	30	420

CAD/DATA
10A-2/TA2 [内径]K 提供できます。

防塵カバー付

●φ32~φ100

●φ125~φ250



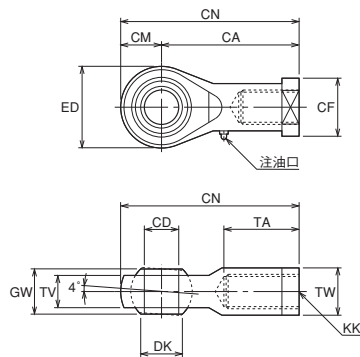
	標準	準標準	
材質	ナイロンターボリン	クロロブレン	コーネックス
耐熱	80℃	100℃	200℃

- 注) ●耐熱は防塵カバーの耐熱温度を示したものです。
シリンダ本体の耐熱温度とは異なります。
●コーネックスは帝人株式会社の登録商標です。
●計算値に小数未満の端数が出た場合は、切り上げてください。
●防塵カバーは、シリンダに取付けて発送いたします。
●X寸法はカバー端からの寸法です。FA形金具の時は注意願います。(φ32~φ100は押え板端面から)
●防塵カバー付の場合は、φ32~φ100のバックシムハウジングが標準形シリンダと異なりますのでご注意ください。

先端金具

1山先端金具 (S先) 球面軸受付

●φ32~φ100



防塵カバー付

寸法表/防塵カバー付 (ナイロンターボリン・クロロブレン)

記号 内径	WW	X (標準ストローク)											X (標準ストローク以外)	
		50	75	100	125	150	200	250	300	350	400	450	500	ナイロンターボリン・クロロブレン
φ32	φ36	67	75	84	92	100	117	134	150	167	184	200	217	1/3ストローク+50
φ40	φ40	67	75	84	92	100	117	134	150	167	184	200	217	1/3ストローク+50
φ50	φ45	72	80	89	97	105	122	139	155	172	189	205	222	1/3ストローク+55
φ63	φ45	72	80	89	97	105	122	139	155	172	189	205	222	1/3ストローク+55
φ80	φ60	78	84	90	97	103	115	128	140	153	165	178	190	1/4ストローク+65
φ100	φ60	78	84	90	97	103	115	128	140	153	165	178	190	1/4ストローク+65
φ125	φ71	84	90	96	103	109	121	134	146	159	171	184	196	1/4ストローク+71
φ140	φ80	88	94	100	107	113	125	138	150	163	175	188	200	1/4ストローク+75
φ160	φ80	88	94	100	107	113	125	138	150	163	175	188	200	1/4ストローク+75
φ180	φ80	88	94	100	107	113	125	138	150	163	175	188	200	1/4ストローク+75
φ200	φ80	88	94	100	107	113	125	138	150	163	175	188	200	1/4ストローク+75
φ250	φ80	93	99	105	112	118	130	143	155	168	180	193	205	1/4ストローク+80

寸法表/防塵カバー付 (コーネックス)

記号 内径	WW	X (標準ストローク)											X (標準ストローク以外)	
		50	75	100	125	150	200	250	300	350	400	450	500	コーネックス
φ32	φ50	70	80	90	100	110	130	150	170	190	210	230	250	1/2.5ストローク+50
φ40	φ50	70	80	90	100	110	130	150	170	190	210	230	250	1/2.5ストローク+50
φ50	φ50	75	85	95	105	115	135	155	175	195	215	235	255	1/2.5ストローク+55
φ63	φ50	75	85	95	105	115	135	155	175	195	215	235	255	1/2.5ストローク+55
φ80	φ60	82	90	99	107	115	132	149	165	182	199	215	232	1/3ストローク+65
φ100	φ60	82	90	99	107	115	132	149	165	182	199	215	232	1/3ストローク+65
φ125	φ71	88	96	105	113	121	138	155	171	188	205	221	238	1/3ストローク+71
φ140	φ80	92	100	109	117	125	142	159	175	192	209	225	242	1/3ストローク+75
φ160	φ80	92	100	109	117	125	142	159	175	192	209	225	242	1/3ストローク+75
φ180	φ80	92	100	109	117	125	142	159	175	192	209	225	242	1/3ストローク+75
φ200	φ80	92	100	109	117	125	142	159	175	192	209	225	242	1/3ストローク+75
φ250	φ80	97	105	114	122	130	147	164	180	197	214	230	247	1/3ストローク+80

寸法表/1山先端金具 (S先) 球面軸受付

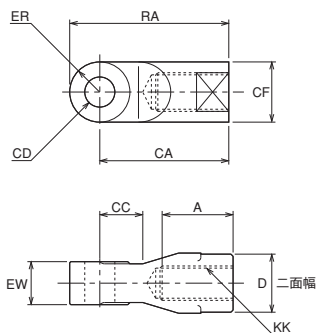
記号 内径	部品形式	CA	CD	CF	CM	CN	DK	ED	GW	KK	TA	TV	TW
φ32	RSA-10-A	43	φ10H9	φ19	14	57	φ12.9	28	14 ⁰ / _{-0.1}	M10X1.25	21	10.5±0.1	17
φ40	RSA-12-A	50	φ12H9	φ22	16	66	φ15.4	32	16 ⁰ / _{-0.1}	M12X1.25	24	12 ±0.1	19
φ50	RSA-16-A	64	φ16H9	φ27	19	83	φ19.4	38	21 ⁰ / _{-0.1}	M16X1.5	33	15 ±0.1	22
φ63		64	φ16H9	φ27	19	83	φ19.4	38	21 ⁰ / _{-0.1}	M16X1.5	33	15 ±0.1	22
φ80	RSA-20-A	77	φ20H9	φ34	23.5	100.5	φ24.4	47	25 ⁰ / _{-0.1}	M20X1.5	40	18 ±0.1	30
φ100		77	φ20H9	φ34	23.5	100.5	φ24.4	47	25 ⁰ / _{-0.1}	M20X1.5	40	18 ±0.1	30

CAD/DATA
10A-2/TA2 内径K 提供できます。

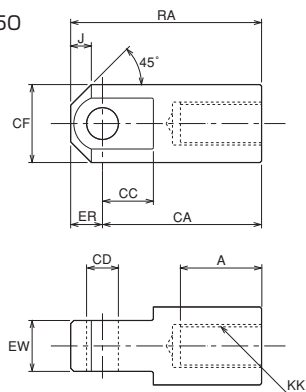
先端金具

1山先端金具 (T先)

● φ32~φ100

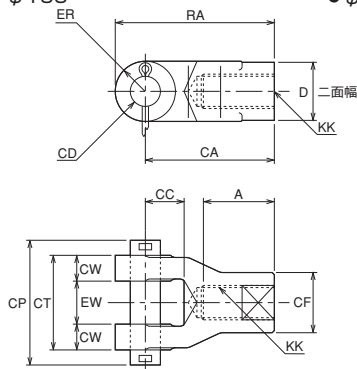


● φ125~φ250

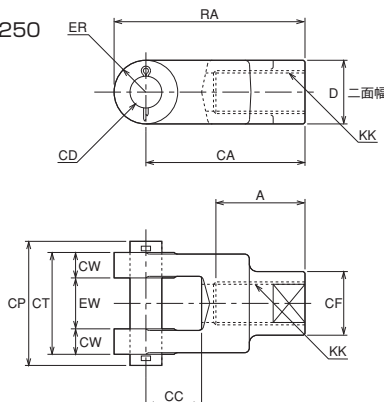


2山先端金具 (Y先) ピン付

● φ32~φ100

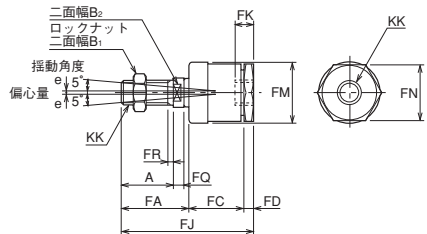


● φ125~φ250

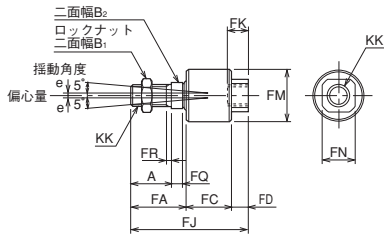


Fジョイント (F先)

● φ32



● φ40~φ160



- Fジョイントのソケットのねじ込み量はねじ径と同寸法以上にはしないでください。(ねじ込み突きあたり後に1~2回転もどしてロックナットで固定してください) なおねじ込みすぎは作動不良の原因となります。
- CA、CB、CC、CD、TA、TCと併用しないでください。

寸法表 / 1山先端金具 (T先)

記号 内径	部品形式	A	CA	CC	CD	CF	D	ER	EW	J	KK	RA
φ32	RTA-10-A	23	55	20	φ12H9	φ24	24	R12	16 ⁰ _{-0.1}	—	M10X1.25	67
φ40	RTA-12-A	25	60	20	φ14H9	φ24	24	R12	20 ⁰ _{-0.1}	—	M12X1.25	72
φ50	RTA-16-A	33	60	20	φ14H9	φ28	27	R14	20 ⁰ _{-0.1}	—	M16X1.5	74
φ63												
φ80	RTA-20-A	41	85	30	φ20H9	φ36	36	R19	32 ⁰ _{-0.1}	—	M20X1.5	104
φ100												
φ125	RTA-27-A	51	100	32	φ20H9	φ49	—	20	32 ⁰ _{-0.1}	13	M27X2	120
φ140	RTA-36-A	69	125	33	φ28H9	φ62	—	28	40 ⁰ _{-0.1}	18	M36X2	153
φ160												
φ180												
φ200												
φ250	RTA-42-A	81	144	48	φ36H9	φ79	—	36	50 ⁰ _{-0.1}	20	M42X2	180

寸法表 / 2山先端金具 (Y先) ピン付

記号 内径	部品形式	A	CA	CC	CD	CF	CP	CT	CW	D	ER	EW	KK	RA
φ32	RYA-10-1-A	23	55	20	φ12 ^{H9} _{T8}	φ24	46	32	8	24	R12	16 ^{+1.5} _{+0.5}	M10X1.25	67
φ40	RYA-12-1-A	25	60	20	φ14 ^{H9} _{T8}	φ24	58	44	12	24	R12	20 ^{+1.5} _{+0.5}	M12X1.25	71
φ50	RYA-16-A	33	60	18	φ14 ^{H9} _{T8}	φ28	58	44	12	27	R14	20 ^{+1.5} _{+0.5}	M16X1.5	74
φ63														
φ80	RYA-20-A	41	85	28	φ20 ^{H9} _{T8}	φ36	78	64	16	36	R19	32 ^{+1.5} _{+0.5}	M20X1.5	104
φ100														
φ125	RYA-27-A	56	100	35	φ20 ^{H9} _{T8}	φ40	78	64	16	40	R20	32 ^{+1.5} _{+0.5}	M27X2	120
φ140	RYA-36-A	74	125	36.5	φ28 ^{H9} _{T8}	φ55	97	80	20	55	R27.5	40 ^{+1.5} _{+0.5}	M36X2	152.5
φ160														
φ180														
φ200														
φ250	RYA-42-A	86	144	49	φ36 ^{H9} _{T8}	φ70	117	100	25	65	R35	50 ^{+1.5} _{+0.5}	M42X2	179

寸法表 / Fジョイント (F先)

記号 内径	部品形式	A	B1	B2	e	FA	FC	FD	FJ	FK	FM	FN	FR	KK
φ32	RFS-10T	24.5	17	10	1	31	28	4	63	11	φ25	24	4.5	2.5
φ40	RFS-12T	24	19	13	1	33	25.5	11	69.5	13.5	φ32	□19	7	3.5
φ50・φ63	RFS-16T	32	22	17	1.5	43	33	13	89	16	φ40	□24	8	4
φ80	RFS-20T080	40	27	22	2	53	42	15	110	22	φ50	□30	9	5
φ100	RFS-20T100	40	27	24	2.5	56	49	18	123	24	φ64	□36	12	6
φ125	RFS-27T	54	36	32	2.5	74	62	21	157	30	φ76	□46	14	7
φ140・φ160	RFS-36T	72	50	36	3	96	80	23	199	36	φ88	□55	18	8

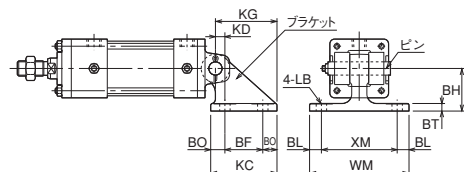
CAD/DATA
10A-2/TA2内径K 提供できます。



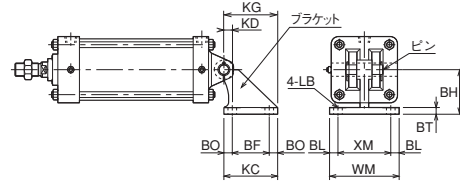
ブラケット

CB・CD用ブラケット

●φ32～φ100



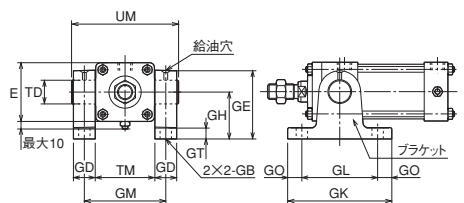
●φ125～φ250



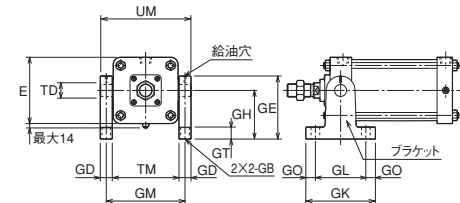
●シリンダ本体寸法はCB・CDを参照してください。

TA用ブラケット

●φ32～φ100



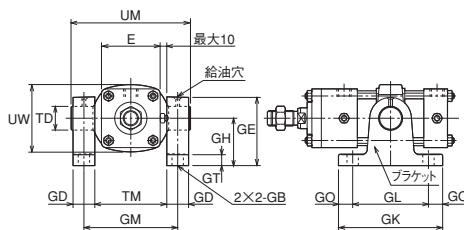
●φ125～φ250



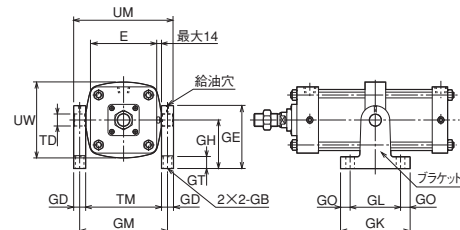
●シリンダ本体寸法はTAを参照してください。

TC用ブラケット

●φ32～φ100



●φ125～φ250



●シリンダ本体寸法はTCを参照してください。

寸法表／CB・CD用ブラケット

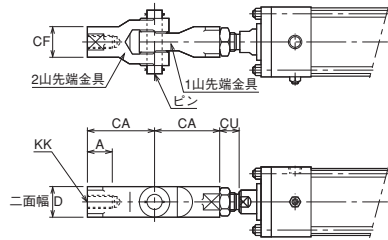
記号 内径	部品形式	BF	BH	BL	BO	BT	KC	KD	KG	LB	WM	XM
φ32	BCA-12-A	40	35	10	11.5	8	63	5	56.5	φ9	85	65
φ40	BCA-14-A	40	45	12.5	16.5	8	73	10	66.5	φ11	105	80
φ50												
φ63												
φ80	BCA-20-A	65	60	15	16.5	12	98	5	86.5	φ14	135	105
φ100												
φ125												
φ140	BCA-28-A	120	115	22.5	24.5	23	169	22.5	167	φ22	175	130
φ160												
φ180												
φ200												
φ250												
φ250	BCA-36-A	165	140	25	27.5	28	220	25	217.5	φ26	220	170

寸法表／TA・TC用ブラケット

記号 内径	部品形式	E	GB	GD	GE	GH	GK	GL	GM		GO	GT	TD	TM		UM		UW
									TA形	TC形				TA形	TC形			
φ32	BTA-16-A	□44	φ9	15	56	40	80	60	59	70	10	12	φ16 ^{H9/e9}	44	55	76	87	52
φ40	BTA-25-A	□50	φ12	23	72	50	110	80	73	86	15	12	φ25 ^{H9/e9}	50	63	100	113	59
φ50		□62							86	99				76	88	126	138	86
φ63		□76							99	111				76	88	126	138	86
φ80	BTA-25-1-A	□94	φ14	23	92	70	120	85	118	137	17.5	14	φ25 ^{H9/e9}	95	114	145	164	104
φ100		□114							137	155				114	132	164	182	128
φ125	BTA-25-2-A	□138	φ18	25	115	85	145	105	164	183	20	25	φ25 ^{H9/e9}	139	158	189	208	158
φ140	BTA-36-A	□156	φ22	36	170	130	185	140	192	219	22.5	25	φ36 ^{H9/e9}	156	183	228	255	183
φ160		□178							214	236				178	200	250	272	200
φ180		□200							236	264				200	228	272	300	228
φ200		□216							252	282				216	246	288	318	246
φ250		BTA-45-A							□270	φ26				45	210	160	215	165

先端金具の組み合わせ (内径φ125~φ250も同様の組み合わせができます。但し、下図と外形は異なります。)

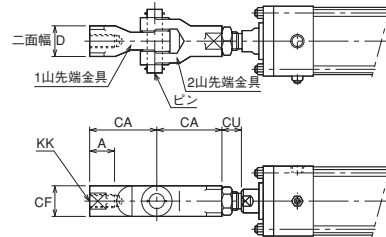
1山先端金具-2山先端金具



寸法表

記号 内径	A	CA	CF	CU		D	KK
				最小	最大		
φ32	23	55	φ24	6	12	24	M10×1.25
φ40	25	60	φ24	7	13	24	M12×1.25
φ50	33	60	φ28	10	17	27	M16×1.5
φ63	33	60	φ28	10	17	27	M16×1.5
φ80	41	85	φ36	12	21	36	M20×1.5
φ100	41	85	φ36	12	21	36	M20×1.5

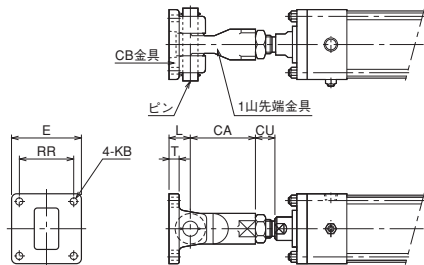
2山先端金具-1山先端金具



寸法表

記号 内径	A	CA	CF	CU		D	KK
				最小	最大		
φ32	23	55	φ24	6	12	24	M10×1.25
φ40	25	60	φ24	7	13	24	M12×1.25
φ50	33	60	φ28	10	17	27	M16×1.5
φ63	33	60	φ28	10	17	27	M16×1.5
φ80	41	85	φ36	12	21	36	M20×1.5
φ100	41	85	φ36	12	21	36	M20×1.5

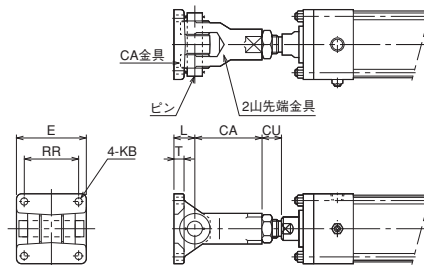
1山先端金具-CB金具



寸法表

記号 内径	CA	CU		E	KB	L	RR	T
		最小	最大					
φ32	55	6	12	□43	M6×1	19	□33	8
φ40	60	7	13	□49	M6×1	19	□37	8
φ50	60	10	17	□60	M6×1	19	□47	8
φ63	60	10	17	□74	M8×1.25	19	□56	8
φ80	85	12	21	□93	M10×1.25	32	□70	11
φ100	85	12	21	□110	M10×1.25	32	□84	11

2山先端金具-CA金具

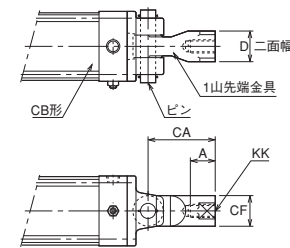


寸法表

記号 内径	CA	CU		E	KB	L	RR	T
		最小	最大					
φ32	55	6	12	□43	M6×1	19	□33	8
φ40	60	7	13	□49	M6×1	19	□37	8
φ50	60	10	17	□60	M6×1	19	□47	10
φ63	60	10	17	□74	M8×1.25	19	□56	13
φ80	85	12	21	□93	M10×1.25	32	□70	18
φ100	85	12	21	□110	M10×1.25	32	□84	18

先端金具の組み合わせ (内径φ125~φ250も同様の組み合わせができます。但し、下図と外形は異なります。)

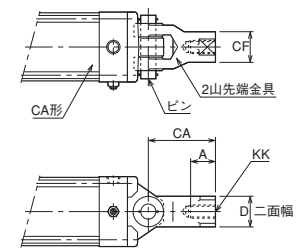
CB形-1山先端金具



寸法表

記号 内径	A	CA	CF	D	KK
φ40	25	60	φ24	24	M12×1.25
φ50	33	60	φ28	27	M16×1.5
φ63	33	60	φ28	27	M16×1.5
φ80	41	85	φ36	36	M20×1.5
φ100	41	85	φ36	36	M20×1.5

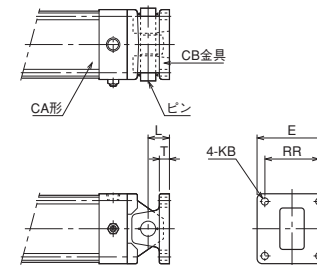
CA形-2山先端金具



寸法表

記号 内径	A	CA	CF	D	KK
φ40	25	60	φ24	24	M12×1.25
φ50	33	60	φ28	27	M16×1.5
φ63	33	60	φ28	27	M16×1.5
φ80	41	85	φ36	36	M20×1.5
φ100	41	85	φ36	36	M20×1.5

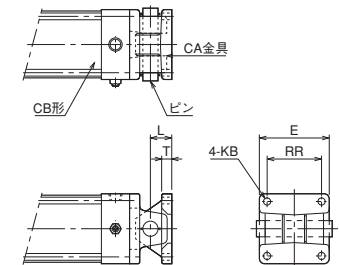
CA形-CB金具



寸法表

記号 内径	E	KB	L	RR	T
φ40	□49	M6×1	19	□37	8
φ50	□60	M6×1	19	□47	8
φ63	□74	M8×1.25	19	□56	8
φ80	□93	M10×1.25	32	□70	11
φ100	□110	M10×1.25	32	□84	11

CB形-CA金具

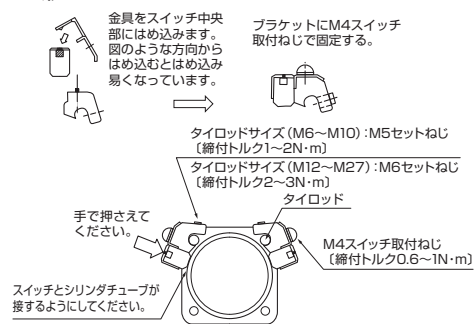


寸法表

記号 内径	E	KB	L	RR	T
φ40	□49	M6×1	19	□37	8
φ50	□60	M6×1	19	□47	10
φ63	□74	M8×1.25	19	□56	13
φ80	□93	M10×1.25	32	□70	18
φ100	□110	M10×1.25	32	□84	18

スイッチ検出位置の設定方法

AX形



- 2本のセットねじを六角レンチでゆるめてタイロッドにそって移動させます。
- 希望の位置にてスイッチ表示灯が点灯開始 (ONする) 位置よりさらに2~5mm (動作範囲の約半分が適切です) 手前から検出する位置 (2灯式は、緑色点灯位置) になるようにし、スイッチ上面を軽く押さえてシリンダチューブとスイッチの検出面が接する状態で、セットねじを適正な締付トルクで締付けてください。
注) 締付トルクが適正でないと、スイッチの位置ズレが発生する場合があります。
- 表示灯は、スイッチがONすると点灯します。(A※135はOFF時点灯)
- スイッチは、4本のどのタイロッドにも取付けられます。シリンダの取付スペース・配線方法等に合わせて、最も適した箇所につけかえることができます。
- ストローク端検出の最適位置への取付けは、“スイッチ取付寸法” (UX寸法) で取付けてください。