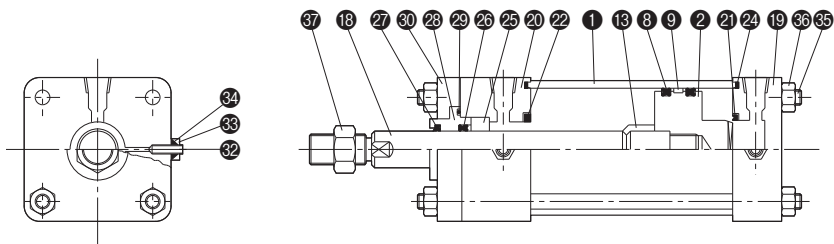
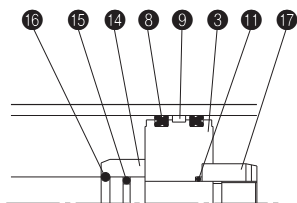


複動形片ロッド／標準形 (φ32～φ250)／バルセット (φ40～φ100)

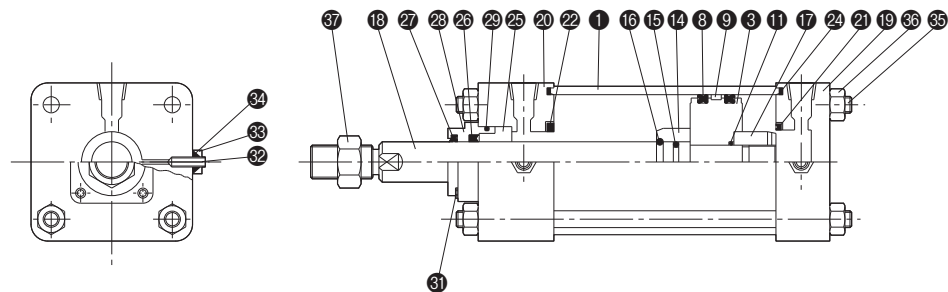
●内径φ32～φ63



●内径φ80・φ100



●内径φ125～φ250



部品表

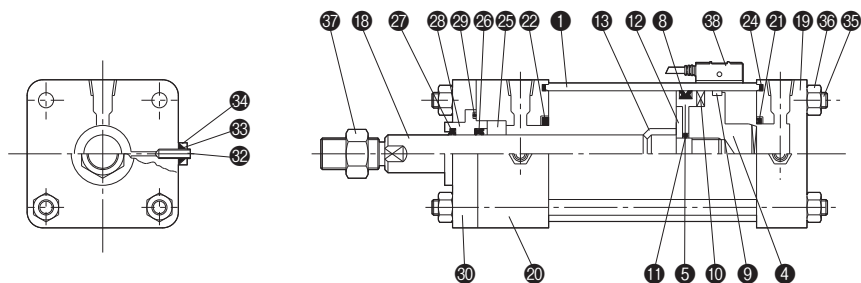
| No. | 名称 | 材質 | 数量 |
|-----|---------------------|--|----|
| ① | シリンダチューブ | アルミニウム合金管 (φ32～φ160) 機械構造用炭素鋼鋼管 (φ180～φ250) | 1 |
| ② | ピストン (φ32～φ63) | 機械構造用炭素鋼鋼材 | 1 |
| ③ | ピストン (φ80～φ250) | 機械構造用炭素鋼鋼材 | 1 |
| ⑨ | ウェアリング | 合成樹脂 | * |
| ⑪ | ピストンロッド用Oリング | ニトリルゴム | 1 |
| ⑬ | クッションリング (φ32～φ63) | 黄銅管 | 1 |
| ⑭ | クッションリング (φ80～φ250) | 一般構造用圧延鋼材 | 1 |
| ⑮ | クッションリング用Oリング | ニトリルゴム | 1 |
| ⑯ | ストップリング | ピアノ線 | 1 |
| ⑰ | ピストンナット | 一般構造用圧延鋼材 | 1 |
| ⑱ | ピストンロッド | 機械構造用炭素鋼鋼材 | 1 |
| ⑲ | ヘッドカバー | 機械構造用炭素鋼鋼材 (φ32～φ100) 一般構造用圧延鋼材 (φ125～φ250) | 1 |
| ⑳ | ロッドカバー | 機械構造用炭素鋼鋼材 (φ32～φ100) 一般構造用圧延鋼材 (φ125～φ250) | 1 |
| ㉕ | プシュ | 焼結含油軸受 | 1 |
| ㉖ | パッキンハウジング | 機械構造用炭素鋼鋼材 | 1 |
| ㉗ | 押え板 | 機械構造用炭素鋼鋼材 | 1 |
| ㉘ | パッキンハウジング止めねじ | クロモリブデン鋼鋼材 | 4 |
| ㉙ | クッションバルブ | クロモリブデン鋼鋼材 | 2 |
| ㉚ | クッションロックナット | 一般構造用圧延鋼材 | 2 |
| ㉛ | タイロッド | 機械構造用炭素鋼鋼材 | 4 |
| ㉜ | タイロッドナット | 一般構造用圧延鋼材 | 8 |
| ㉝ | 先端金具用ロックナット | 一般構造用圧延鋼材 | 1 |

注) *印の数量はφ100以下は1個、φ125以上は2個です。

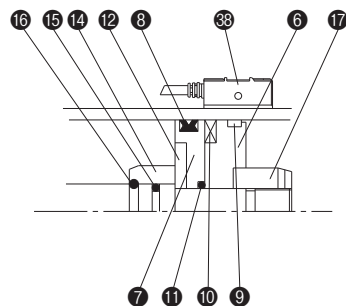
㉝は防塵カバー付の場合です。

複動形片ロッド／スイッチセット (φ32～φ160) /SVセット (φ40～φ100)

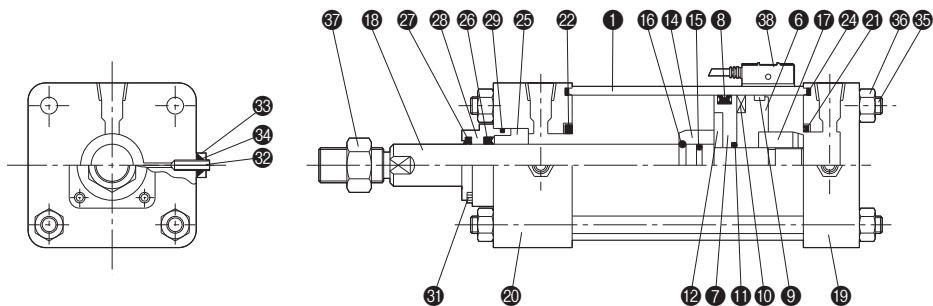
●内径φ32～φ63



●内径φ80・φ100



●内径φ125・φ140・φ160



部品表

| No. | 名称 | 材質 | 数量 |
|-----|---------------------|--|----|
| ① | シリンダチューブ | アルミニウム合金管 | 1 |
| ④ | ピストンA (φ32～φ63) | アルミニウム合金 | 1 |
| ⑤ | ピストンB (φ32～φ63) | アルミニウム合金 | 1 |
| ⑥ | ピストンA (φ80～φ160) | アルミニウム合金 | 1 |
| ⑦ | ピストンB (φ80～φ160) | アルミニウム合金 | 1 |
| ⑨ | ウェアリング | 合成樹脂 | * |
| ⑩ | 磁石 | プラスチック | 1 |
| ⑪ | ピストンロッド用Oリング | ニトリルゴム | 1 |
| ⑫ | ピストンワシャ | 一般構造用圧延鋼材 | 1 |
| ⑬ | クッションリング (φ32～φ63) | 黄銅管 | 1 |
| ⑭ | クッションリング (φ80～φ160) | 一般構造用圧延鋼材 | 1 |
| ⑮ | クッションリング用Oリング | ニトリルゴム | 1 |
| ⑯ | ストップリング | ピアノ線 | 1 |
| ⑰ | ピストンナット | 一般構造用圧延鋼材 | 1 |
| ⑱ | ピストンロッド | ステンレス (φ32) 機械構造用炭素鋼鋼材 (φ40～φ160) | 1 |
| ⑲ | ヘッドカバー | 機械構造用炭素鋼鋼材 (φ32～φ100) 一般構造用圧延鋼材 (φ125～φ160) | 1 |
| ⑳ | ロッドカバー | 機械構造用炭素鋼鋼材 (φ32～φ100) 一般構造用圧延鋼材 (φ125～φ160) | 1 |
| ㉕ | ブシュ | 焼結含油軸受 | 1 |
| ㉘ | パッキンハウジング | 機械構造用炭素鋼鋼材 | 1 |
| ㉙ | 押え板 | 機械構造用炭素鋼鋼材 | 1 |
| ㉚ | パッキンハウジング止めねじ | クロムモリブデン鋼鋼材 | 4 |
| ㉛ | クッションバルブ | クロムモリブデン鋼鋼材 | 2 |
| ㉜ | クッションロックナット | 一般構造用圧延鋼材 | 2 |
| ㉝ | タイロッド | 機械構造用炭素鋼鋼材 | 4 |
| ㉞ | タイロッドナット | 一般構造用圧延鋼材 | 8 |
| ㉟ | 先端金具用ロックナット | 一般構造用圧延鋼材 | 1 |
| ㊱ | スイッチ | — | — |

注) *印の数量はφ100以下は1個、φ125以上は2個です。
 ◎は防塵カバー付の場合です。

パッキンリスト
標準形／バルブセット

| No. | 部品名 | 材質 | 数量 | 部品形式 | | | | | |
|---------|-----------------|-----------|------|------------------|------------------|------------------|------------------|------------------|------------------|
| | | | | φ32 | φ40 | φ50 | φ63 | φ80 | φ100 |
| 8 | ピストンパッキン | ニトリルゴム | 2 | PNU-24 | PNU-30 | PNU-40 | PNU-53 | PNU-70 | PNU-90 |
| 21 | クッションパッキン (H側) | 金輪付ニトリルゴム | 1 | HM-15 | HM-20 | HM-28 | HM-28 | HM-35 | HM-35 |
| 22 | クッションパッキン (R側) | 金輪付ニトリルゴム | 1 | HM-15 | HM-20 | HM-28 | HM-28 | HM-40 | HM-40 |
| 24 | 端面シール | ニトリルゴム | 2 | TX-32 | TX-40 | TX-50 | TX-63 | TX-80 | TX-100 |
| 26 | ロッドパッキン | ニトリルゴム | 1 | PNU-12 | PNU-16A | PNU-22 | PNU-22 | PNU-25A | PNU-25A |
| 27 | ダストワイバ | ウレタンゴム | 1 | DA-12 | DA-16 | DA-22 | DA-22 | DA-25 | DA-25 |
| 29 | パッキンハウジング用Oリング | ニトリルゴム | 1 | S-25 | S-30 | S-38 | S-38 | G-45 | G-45 |
| 34 | クッションバルブシール | ふっ素樹脂 | 2 | SF-6 | SF-6 | SF-6 | SF-8 | SF-8 | SF-8 |
| パッキンセット | 標準形片ロッド シリンダ | _____ | 1セット | AA2/PKSW -032 | AA2/PKSW -040 | AA2/PKSW -050 | AA2/PKSW -063 | AA2/PKSW -080 | AA2/PKSW -100 |

| No. | 部品名 | 材質 | 数量 | 部品形式 | | | | | |
|---------|-----------------|-----------|------|------------------|------------------|------------------|------------------|------------------|------------------|
| | | | | φ125 | φ140 | φ160 | φ180 | φ200 | φ250 |
| 8 | ピストンパッキン | ニトリルゴム | 2 | PNU-115 | PNU-125 | PNU-145 | PNU-165 | PNU-185 | PNU-230 |
| 21 | クッションパッキン (H側) | 金輪付ニトリルゴム | 1 | HM-40 | CPC-50 | CPC-50 | CPC-50 | CPC-50 | CPC-60 |
| 22 | クッションパッキン (R側) | 金輪付ニトリルゴム | 1 | CPC-45 | CPC-55 | CPC-55 | CPC-55 | CPC-55 | CPC-60 |
| 24 | 端面シール | ニトリルゴム | 2 | TX-125 | TO-140 | TO-160 | TO-180 | TO-200 | TO-250 |
| 26 | ロッドパッキン | ニトリルゴム | 1 | PNU-32 | PNU-40 | PNU-40 | PNU-40 | PNU-40 | PNU-45 |
| 27 | ダストワイバ | ウレタンゴム | 1 | DA-32 | DA-40 | DA-40 | DA-40 | DA-40 | DA-45 |
| 29 | パッキンハウジング用Oリング | ニトリルゴム | 1 | G-45 | G-55 | G-55 | G-55 | G-55 | G-60 |
| 34 | クッションバルブシール | ふっ素樹脂 | 2 | SF-8 | SF-10 | SF-10 | SF-10 | SF-10 | SF-10 |
| パッキンセット | 標準形片ロッド シリンダ | _____ | 1セット | AA2/PKSW -125 | AA2/PKSW -140 | AA2/PKSW -160 | AA2/PKSW -180 | AA2/PKSW -200 | AA2/PKSW -250 |

- OリングはJIS B2401-1Aです。
- 注) パッキン呼び形式は変更する場合があります。
- パッキンセットにはウェアリングが含まれます。

パッキンリスト
スイッチセット／SVセット

| No. | 部品名 | 材質 | 数量 | 部品形式 | | | | | |
|---------|-----------------|-----------|------|-------------------|-------------------|-------------------|-------------------|-------------------|-------------------|
| | | | | φ32 | φ40 | φ50 | φ63 | φ80 | φ100 |
| 8 | ピストンパッキン | ニトリルゴム | 1 | PNX-32 | PNX-40 | PNX-50 | PNX-63 | PNX-80 | PNX-100 |
| 21 | クッションパッキン (H側) | 金輪付ニトリルゴム | 1 | HM-15 | HM-20 | HM-28 | HM-28 | HM-35 | HM-35 |
| 22 | クッションパッキン (R側) | 金輪付ニトリルゴム | 1 | HM-15 | HM-20 | HM-28 | HM-28 | HM-40 | HM-40 |
| 24 | 端面シール | ニトリルゴム | 2 | TX-32 | TX-40 | TX-50 | TX-63 | TX-80 | TX-100 |
| 26 | ロッドパッキン | ニトリルゴム | 1 | PNU-12 | PNU-16A | PNU-22 | PNU-22 | PNU-25A | PNU-25A |
| 27 | ダストワイバ | ウレタンゴム | 1 | DA-12 | DA-16 | DA-22 | DA-22 | DA-25 | DA-25 |
| 29 | パッキンハウジング用Oリング | ニトリルゴム | 1 | S-25 | S-30 | S-38 | S-38 | G-45 | G-45 |
| 34 | クッションバルブシール | ふっ素樹脂 | 2 | SF-6 | SF-6 | SF-6 | SF-8 | SF-8 | SF-8 |
| パッキンセット | 標準形片ロッド シリンダ | _____ | 1セット | AA2R/PKSW -032 | AA2R/PKSW -040 | AA2R/PKSW -050 | AA2R/PKSW -063 | AA2R/PKSW -080 | AA2R/PKSW -100 |

| No. | 部品名 | 材質 | 数量 | 部品形式 | | |
|---------|-----------------|-----------|------|-------------------|-------------------|-------------------|
| | | | | φ125 | φ140 | φ160 |
| 8 | ピストンパッキン | ニトリルゴム | 1 | PNX-125 | PNX-140 | PNX-160 |
| 21 | クッションパッキン (H側) | 金輪付ニトリルゴム | 1 | HM-40 | CPC-50 | CPC-50 |
| 22 | クッションパッキン (R側) | 金輪付ニトリルゴム | 1 | CPC-45 | CPC-55 | CPC-55 |
| 24 | 端面シール | ニトリルゴム | 2 | TX-125 | TO-140 | TO-160 |
| 26 | ロッドパッキン | ニトリルゴム | 1 | PNU-32 | PNU-40 | PNU-40 |
| 27 | ダストワイバ | ウレタンゴム | 1 | DA-32 | DA-40 | DA-40 |
| 29 | パッキンハウジング用Oリング | ニトリルゴム | 1 | G-45 | G-55 | G-55 |
| 34 | クッションバルブシール | ふっ素樹脂 | 2 | SF-8 | SF-10 | SF-10 |
| パッキンセット | 標準形片ロッド シリンダ | _____ | 1セット | AA2R/PKSW -125 | AA2R/PKSW -140 | AA2R/PKSW -160 |

- OリングはJIS B2401-1Aです。
- 注) パッキン呼び形式は変更する場合があります。
- パッキンセットにはウェアリングが含まれます。