

内径φ50～φ250までの大ロッド径採用の強力形空気圧シリンダです。

- 大ロッド径を採用した強力形空気圧シリンダです。
- ロッド径、先端ねじ径を太くし、先端部にかかる横荷重に対して10A-2シリーズより強力に対応。



シリンダ仕様

形 式	10A-3	
シリンダ内径 mm	φ50・φ63・φ80・φ100・φ125・φ160・φ180・φ200・φ250	
使用流体	空気	
給油	不要(給油でも可)	
使用圧力範囲	0.1～1MPa	
耐圧力	1.5MPa	
使用速度範囲	50～700mm/s	
使用温度範囲	-10～+70℃(但し、凍結なきこと)	
クッション機構	両側クッション付	
クッションストローク	φ50・φ63 : 14mm(ロッド側) 13mm(ヘッド側) φ80 : 15mm(ロッド側・ヘッド側) φ100・φ125 : 17mm(ロッド側) 15mm(ヘッド側) φ160～φ200 : 20mm(ロッド側・ヘッド側) φ250 : 22mm(ロッド側・ヘッド側)	
ねじ公差	JIS 6g/6H	
ストローク長さの許容差	250mm以下 $^{+1.0}_0$ 251～1000mm $^{+1.5}_0$ 1001～2000mm $^{+2.0}_0$	
支持形式	SD・LB・FA・FB・CA CB・CC・CD・TA・TC	
関連部品	防塵カバー	標準:ナイロンターボリン 準標準:クロロレン・コーネックス
	先端金具	1山(T先)・2山(Y先)ピン付
	その他	CB/CD用ブラケット・TA/TC用ブラケット

- コーネックスは帝人株式会社の登録商標です。
- 支持形式のCC、CD、TA形は準標準です。

標準ストローク製作範囲

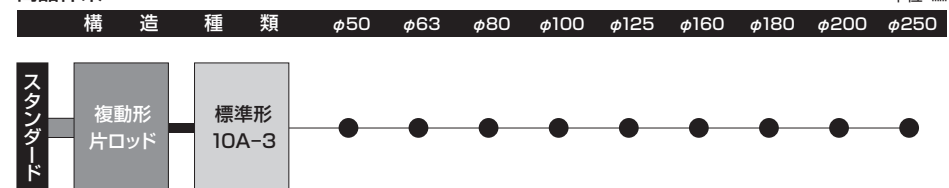
単位: mm

内 径	φ50・φ63	φ80・φ100	φ125～φ250
ストローク限界	～1400	～1800	～2000

- 上記は標準品として製作できる最大ストロークです。
- ロッドの座屈は選定資料の座屈表にて別途良否判定してください。
なお上表を超えるストロークはご相談ください。

商品体系

単位: mm



質量表

単位: kg

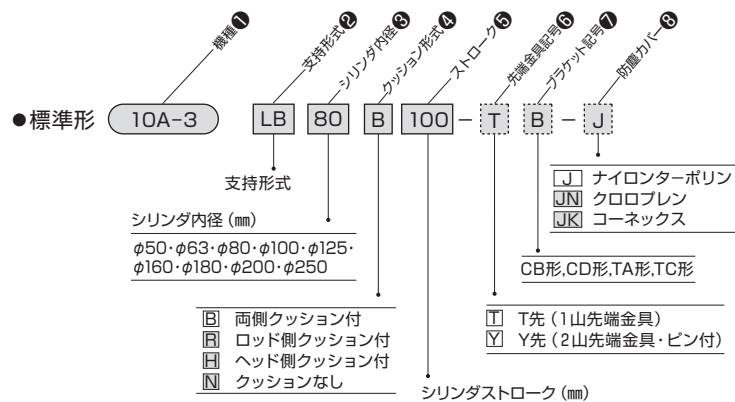
内径 mm	基本質量 (SD形)	ストローク 1mmあたりの 加算質量	支持金具質量										ブラケット質量		先端金具質量	
			LB	FA	FB	CA	CC	CB	CD	TA	TC	CB	TA/TC	1山 (T先)	2山 (Y先) ピン付	
φ50	2.80	0.00779	0.36	0.40	0.50	0.26	—	0.30	—	0.19	0.55	0.66	1.06	0.21	0.41	
φ63	4.20	0.00945	0.46	0.55	0.65	0.42	—	0.39	—	0.19	0.70	0.66	1.06	0.21	0.41	
φ80	8.14	0.0135	0.86	1.36	1.59	1.08	—	0.80	—	0.19	1.16	1.97	1.47	0.62	1.06	
φ100	12.29	0.0178	1.12	1.60	2.20	1.39	—	1.05	—	0.19	1.53	1.97	1.47	0.62	1.06	
φ125	17.29	0.0340	2.00	2.39	2.58	0.57	2.59	0.76	2.86	0.19	2.20	2.60	3.05	1.24	1.47	
φ160	32.25	0.0421	3.22	4.96	5.48	1.35	6.18	1.82	6.73	0.57	4.95	7.80	8.15	2.40	3.32	
φ180	41.59	0.0549	5.69	6.70	7.22	1.25	9.04	1.72	9.73	0.57	6.00	7.80	8.15	2.40	3.32	
φ200	47.79	0.0591	6.12	7.78	8.30	1.25	10.18	1.72	10.86	0.57	6.30	7.80	8.15	2.40	3.32	
φ250	92.87	0.0755	8.38	14.36	15.70	3.23	20.10	4.22	21.30	1.12	10.50	16.65	15.50	4.62	5.83	

計算式 シリンダ質量(kg) = 基本質量 + (ストローク1mmあたりの加算質量 × シリンダストロークmm) + 支持金具質量

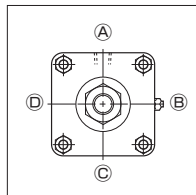
計算例 10A-3 内径φ100 シリンダストローク100mm LB
12.29 + (0.0178 × 100) + 1.12 = 15.19kg

スタンダード

破線部は、不要の場合無記入 ■ 標準品



★標準仕様



- 両側クッション付
- ポート位置A、クッションバルブ位置②

★ポート位置、クッションバルブの位置の変更

ポート位置の標準位置はA、クッションバルブの標準位置は②です。
位置変更の場合は、外形図の画面に表示されている記号を記入してください。

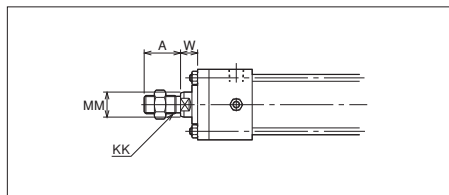
例) 10A-3 SD63 B200-**B** **C** -B-J

ポート位置 (A, B, C, D) クッションバルブ位置 (A, B, C, D, ①)

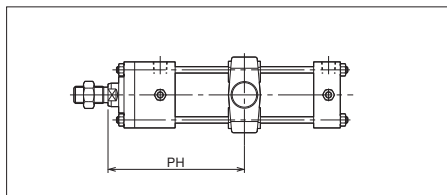
- TA形の場合、ポート位置とクッションバルブ位置は、ロッド側A◎又はC◎、ヘッド側はA◎固定となります。
- クッションなしの場合は、クッションバルブ表示は①となります。

★標準製作範囲

- 防塵カバー付
- ピストンロッド先端部の変更 (W, WF, A, KK)



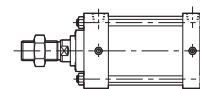
- TC金具の位置変更 (寸法記号PH)



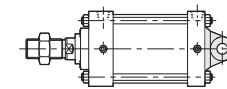
支持形式

■ 標準品

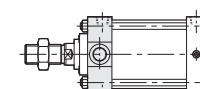
SD 基本形



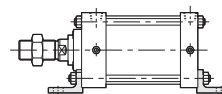
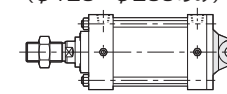
CA アイ形



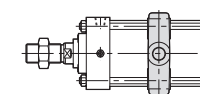
TA ロッド側トラニオン形



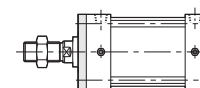
LB 軸方向フート形

CC アイ形
(φ125~φ250のみ)

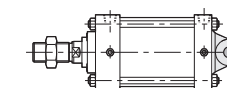
TC 中間トラニオン形



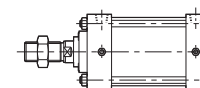
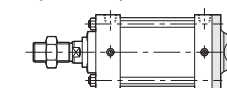
FA ロッド側フランジ形



CB クレビス形



FB ヘッド側フランジ形

CD クレビス形
(φ125~φ250のみ)

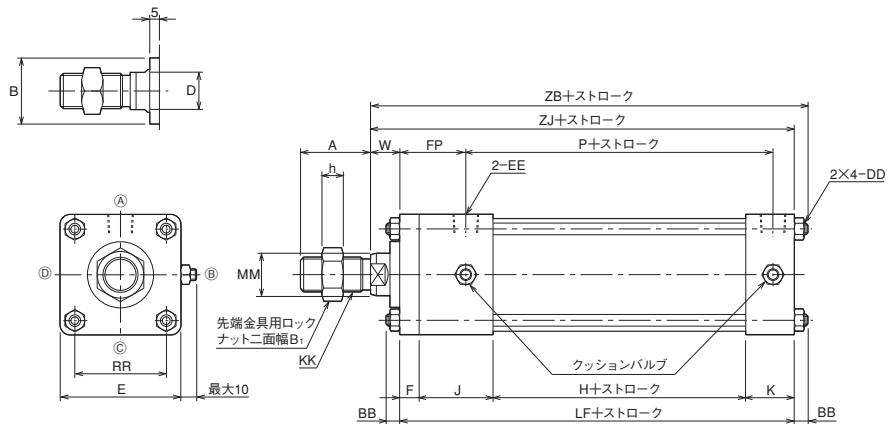
CAD/DATA
10A-3/TA3内径 提供できます。



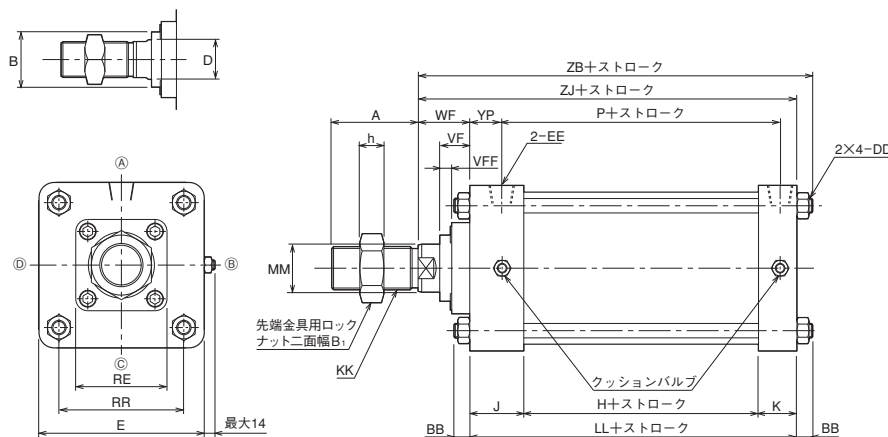
SD

10A-3 SD内径 B ストローク

●φ50~φ80



●φ100~φ250



寸法表

記号 内径	寸法												
	A	B	B ₁	BB	D	DD	E	EE	F	FP	H	h	J
φ50	36 (32)	φ34	24	7	19	M6×1	□62	Rc1/4	10	34	30	11	38
φ63	36 (32)	φ34	24	9	19	M8×1.25	□76	Rc3/8	10	34	33	11	38
φ80	44 (40)	φ39	30	10	22	※M10×1.25	□94	Rc3/8	16	43	31	13	45
φ100	54 (49)	φ46	36	10	27	※M10×1.25	□114	Rc1/2	—	—	31	16	45
φ125	72 (67)	φ55	50	13	36	※M12×1.5	□138	Rc1/2	—	—	37	20	45
φ160	84 (79)	φ65	60	16	46	※M16×1.5	□178	Rc3/4	—	—	43	22	50
φ180	84 (79)	φ65	60	16	46	※M16×1.5	□200	Rc3/4	—	—	43	22	50
φ200	84 (79)	φ65	60	16	46	※M16×1.5	□216	Rc3/4	—	—	43	22	50
φ250	112 (107)	φ85	80	19	55	※M20×1.5	□270	Rc 1	—	—	55	30	57

記号 内径	寸法														
	K	KK	LF	LL	MM	P	RE	RR	VF	VFF	W	WF	YP	ZB	ZJ
φ50	25	M18×1.5	103	—	φ22	58	—	□47	—	—	15	—	—	125	118
φ63	25	M18×1.5	106	—	φ22	61	—	□56	—	—	15	—	—	130	121
φ80	32	M22×1.5	124	—	φ25	67	—	□70	—	—	19	—	—	153	143
φ100	32	M27×2	—	108	φ32	67	□65	□84	21	10	—	37	27	155	145
φ125	32	M36×2	—	114	φ40	73	□76	□104	25	10	—	43	27	170	157
φ160	38	M42×2	—	131	φ50	85	□94	□134	30	11	—	52	29	199	183
φ180	38	M42×2	—	131	φ50	85	□94	□156	30	11	—	52	29	199	183
φ200	38	M42×2	—	131	φ50	85	□94	□163	30	11	—	52	29	199	183
φ250	50	M56×2	—	162	φ63	109	□125	□202	33	10	—	60	30	241	222

※A寸法の () 内数値は、ねじ長さ寸法です。

新旧タイロッドねじピッチ比較表

記号 内径	DD寸法	
	旧	新
φ80	M10×1.5	M10×1.25
φ100	M10×1.5	M10×1.25
φ125	M12×1.75	M12×1.5
φ160	M16×2	M16×1.5
φ180	M16×2	M16×1.5
φ200	M16×2	M16×1.5
φ250	M20×2.5	M20×1.5

注) 1996年度版カタログよりタイロッドのねじピッチ (DD寸法) を一部変更しております。変更箇所については、※印で表現しておりますが、SD形 (基本形) を購入され、そのタイロッドねじを直接利用して取付けされる場合およびタイロッド単品購入される場合については、旧ねじピッチと互換性がありませんので、十分チェックのうえご発注ください。平成7年12月1日出荷分より実施。(シリアルNo.512より)

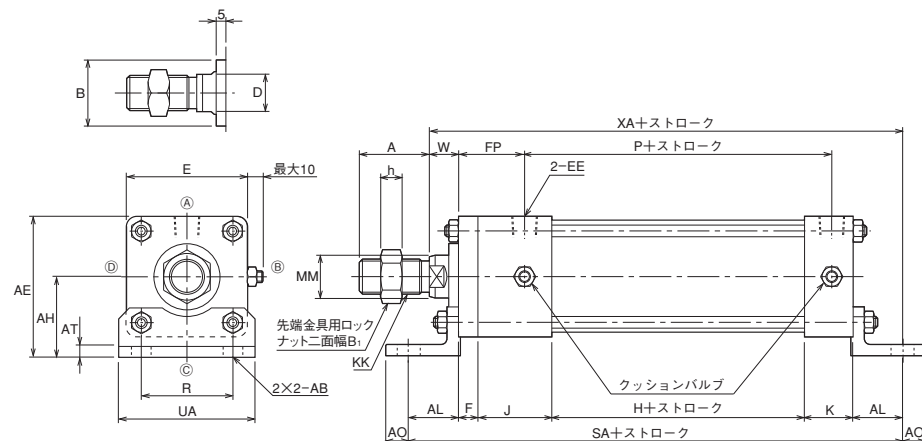
CAD/DATA
10A-3/TA3内径 提供できます。



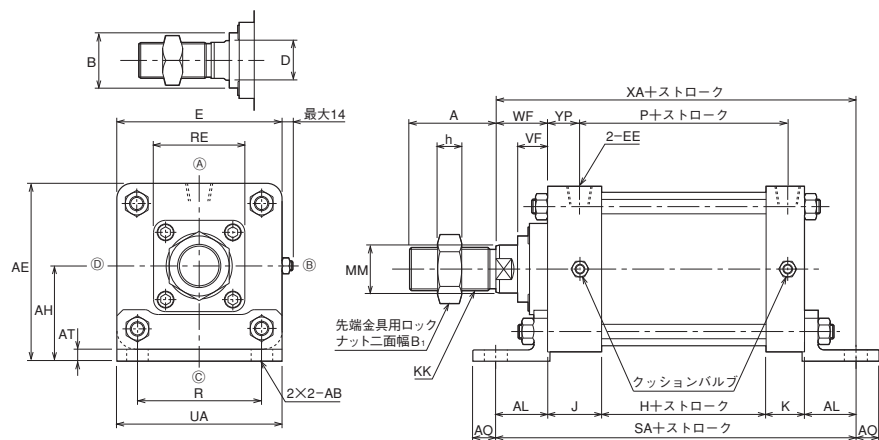
LB

10A-3 LB内径 B ストローク

●φ50~φ80



●φ100~φ250



●LB形でφ125~φ250の場合、ポート位置◎は製作できません。

寸法表

記号 内径	A	AB	AE	AH	AL	AO	AT	B	B ₁	D	E	EE	F	FP	H
φ50	36(32)	φ12	72	41	26	12	6	φ34	24	19	□62	Rc1/4	10	34	30
φ63	36(32)	φ12	86	48	28	12	6	φ34	24	19	□76	Rc3/8	10	34	33
φ80	44(40)	φ14	106	59	34	14	8	φ39	30	22	□94	Rc3/8	16	43	31
φ100	54(49)	φ14	123	66	34	14	8	φ46	36	27	□114	Rc1/2	—	—	31
φ125	72(67)	φ18	148	79	43	18	10	φ55	50	36	□138	Rc1/2	—	—	37
φ160	84(79)	φ22	187	98	50	22	10	φ65	60	46	□178	Rc3/4	—	—	43
φ180	84(79)	φ22	215	115	55	22	15	φ65	60	46	□200	Rc3/4	—	—	43
φ200	84(79)	φ22	226	118	55	22	15	φ65	60	46	□216	Rc3/4	—	—	43
φ250	112(107)	φ26	276	141	60	24	15	φ85	80	55	□270	Rc 1	—	—	55

記号 内径	h	J	K	KK	MM	P	R	RE	SA	UA	VF	W	WF	XA	YP
φ50	11	38	25	M18×1.5	φ22	58	47	—	155	70	—	15	—	144	—
φ63	11	38	25	M18×1.5	φ22	61	56	—	162	80	—	15	—	149	—
φ80	13	45	32	M22×1.5	φ25	67	70	—	192	97	—	19	—	177	—
φ100	16	45	32	M27×2	φ32	67	84	□65	176	114	21	—	37	179	27
φ125	20	45	32	M36×2	φ40	73	104	□76	200	138	25	—	43	200	27
φ160	22	50	38	M42×2	φ50	85	134	□94	231	178	30	—	52	233	29
φ180	22	50	38	M42×2	φ50	85	156	□94	241	200	30	—	52	238	29
φ200	22	50	38	M42×2	φ50	85	163	□94	241	216	30	—	52	238	29
φ250	30	57	50	M56×2	φ63	109	202	□125	282	270	33	—	60	282	30

※A寸法の()内数値は、ねじ長さ寸法です。

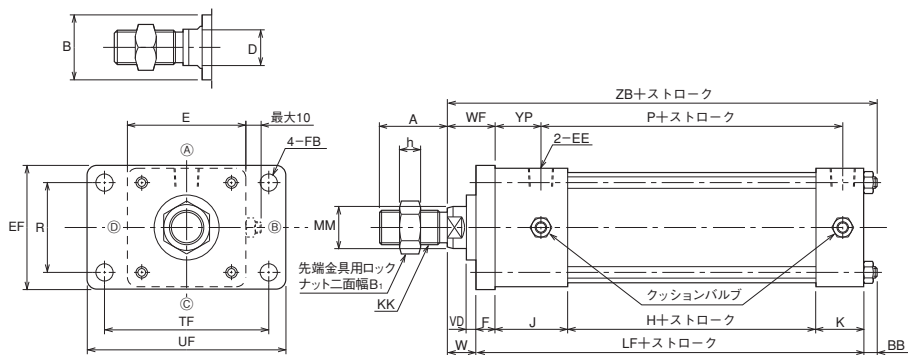
CAD/DATA
10A-3/TA3 内径 提供できます。



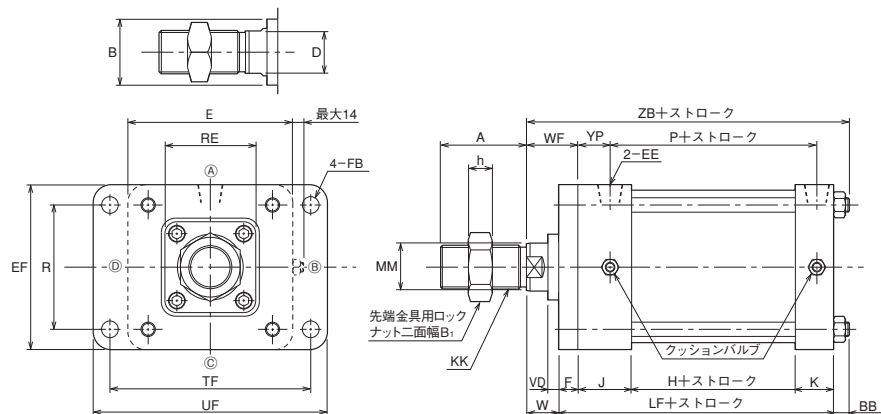
FA

10A-3 FA 内径 B ストローク

●φ50~φ80



●φ100~φ250



寸法表

記号 内径	A	B	B ₁	BB	D	E	EE	EF	F	FB	H	h	J
φ50	36 (32)	φ34	24	7	19	□62	Rc1/4	65	10	φ9	30	11	38
φ63	36 (32)	φ34	24	9	19	□76	Rc3/8	76	10	φ9	33	11	38
φ80	44 (40)	φ39	30	10	22	□94	Rc3/8	95	16	φ12	31	13	45
φ100	54 (49)	φ46	36	10	27	□114	Rc1/2	115	16	φ12	31	16	45
φ125	72 (67)	φ55	50	13	36	□138	Rc1/2	138	16	φ14	37	20	45
φ160	84 (79)	φ65	60	16	46	□178	Rc3/4	178	20	φ18	43	22	50
φ180	84 (79)	φ65	60	16	46	□200	Rc3/4	200	20	φ18	43	22	50
φ200	84 (79)	φ65	60	16	46	□216	Rc3/4	216	20	φ18	43	22	50
φ250	112 (107)	φ85	80	19	55	□270	Rc 1	270	25	φ22	55	30	57

記号 内径	K	KK	LF	MM	P	R	RE	TF	UF	VD	W	WF	YP	ZB
φ50	25	M18×1.5	103	φ22	58	47	—	86	104	5	15	25	24	125
φ63	25	M18×1.5	106	φ22	61	56	—	98	116	5	15	25	24	130
φ80	32	M22×1.5	124	φ25	67	70	—	119	143	5	19	35	27	153
φ100	32	M27×2	124	φ32	67	84	□65	138	162	5	21	37	27	155
φ125	32	M36×2	130	φ40	73	104	□76	168	196	9	27	43	27	170
φ160	38	M42×2	151	φ50	85	134	□94	212	248	10	32	52	29	199
φ180	38	M42×2	151	φ50	85	156	□94	234	270	10	32	52	29	199
φ200	38	M42×2	151	φ50	85	163	□94	250	286	10	32	52	29	199
φ250	50	M56×2	187	φ63	109	201	□125	312	356	8	35	60	30	241

※A寸法の () 内数値は、ねじ長さ寸法です。

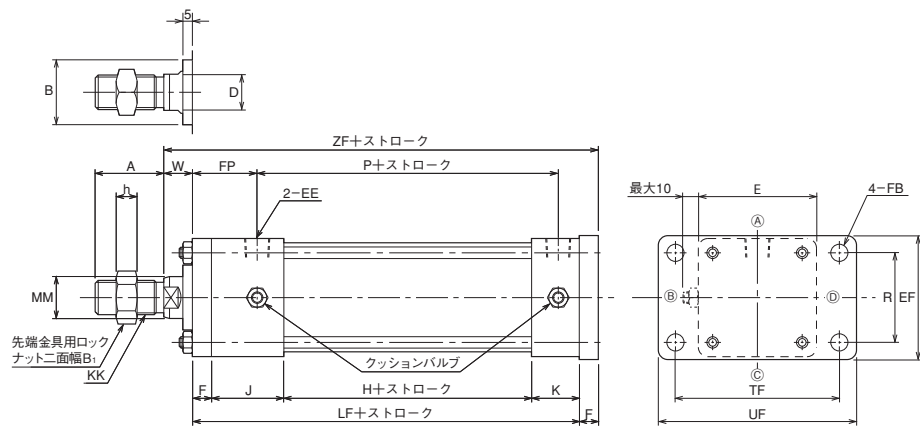
CAD/DATA
10A-3/TA3 内径 提供できます。



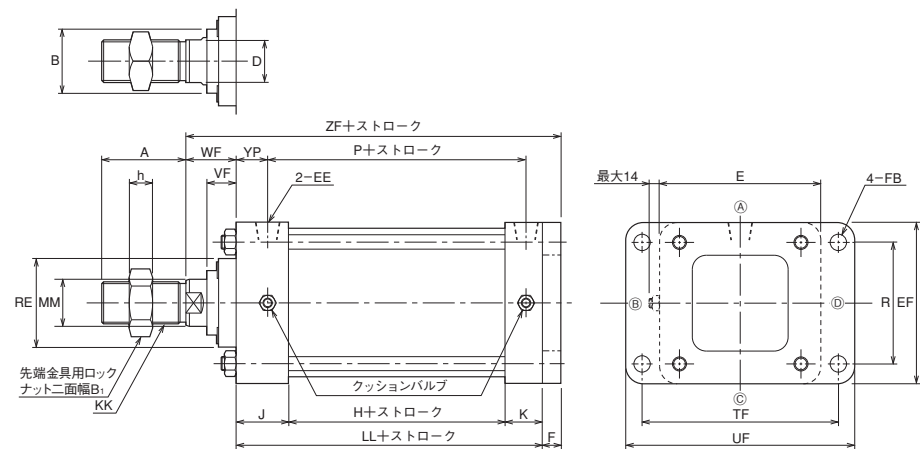
FB

10A-3 FB 内径 B ストローク

●φ50~φ80



●φ100~φ250



寸法表

記号 内径	A	B	B ₁	D	E	EE	EF	F	FB	FP	H	h	J
φ50	36 (32)	φ34	24	19	□62	Rc1/4	65	10	φ9	34	30	11	38
φ63	36 (32)	φ34	24	19	□76	Rc3/8	76	10	φ9	34	33	11	38
φ80	44 (40)	φ39	30	22	□94	Rc3/8	95	16	φ12	43	31	13	45
φ100	54 (49)	φ46	36	27	□114	Rc1/2	115	16	φ12	—	31	16	45
φ125	72 (67)	φ55	50	36	□138	Rc1/2	138	16	φ14	—	37	20	45
φ160	84 (79)	φ65	60	46	□178	Rc3/4	178	20	φ18	—	43	22	50
φ180	84 (79)	φ65	60	46	□200	Rc3/4	200	20	φ18	—	43	22	50
φ200	84 (79)	φ65	60	46	□216	Rc3/4	216	20	φ18	—	43	22	50
φ250	112 (107)	φ85	80	55	□270	Rc 1	270	25	φ22	—	55	30	57

記号 内径	K	KK	LF	LL	MM	P	R	RE	TF	UF	VF	W	WF	YP	ZF
φ50	25	M18×1.5	103	—	φ22	58	47	—	86	104	—	15	—	—	128
φ63	25	M18×1.5	106	—	φ22	61	56	—	98	116	—	15	—	—	131
φ80	32	M22×1.5	124	—	φ25	67	70	—	119	143	—	19	—	—	159
φ100	32	M27×2	—	108	φ32	67	84	□65	138	162	21	—	37	27	161
φ125	32	M36×2	—	114	φ40	73	104	□76	168	196	25	—	43	27	173
φ160	38	M42×2	—	131	φ50	85	134	□94	212	248	30	—	52	29	203
φ180	38	M42×2	—	131	φ50	85	156	□94	234	270	30	—	52	29	203
φ200	38	M42×2	—	131	φ50	85	163	□94	250	286	30	—	52	29	203
φ250	50	M56×2	—	162	φ63	109	201	□125	312	356	33	—	60	30	247

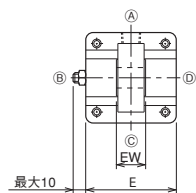
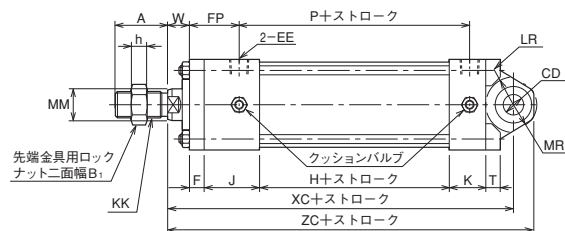
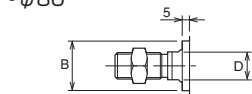
※A寸法の () 内数値は、ねじ長さ寸法です。

CAD/DATA
10A-3/TA3 内径 提供できます。

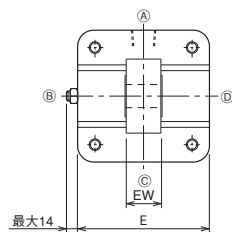
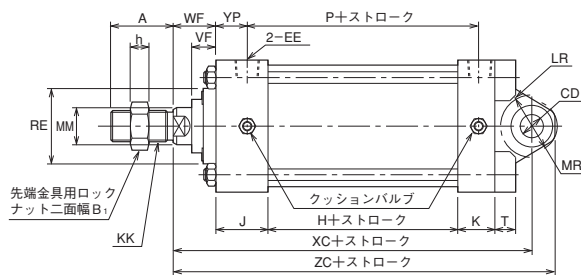
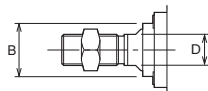
CA

10A-3 CA 内径 B ストローク

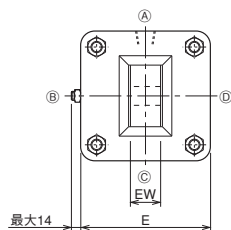
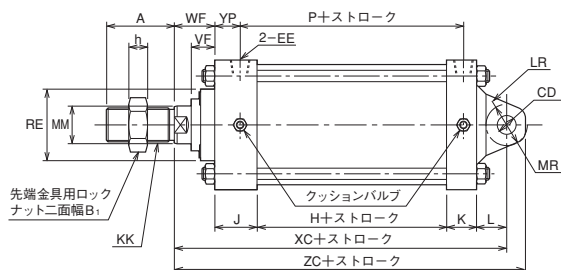
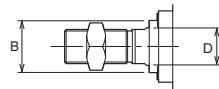
●φ50~φ80



●φ100



●φ125~φ250



寸法表

記号 内径	A	B	B ₁	CD	D	E	EE	EW	F	FP	H	h	J	K	KK
	φ50	36(32)	φ34	24	φ14H9	19	□62	Rc1/4	20 ⁰ _{-0.084}	10	34	30	11	38	25
φ63	36(32)	φ34	24	φ14H9	19	□76	Rc3/8	20 ⁰ _{-0.084}	10	34	33	11	38	25	M18×1.5
φ80	44(40)	φ39	30	φ20H9	22	□94	Rc3/8	32 ⁰ _{-0.100}	16	43	31	13	45	32	M22×1.5
φ100	54(49)	φ46	36	φ20H9	27	□114	Rc1/2	32 ⁰ _{-0.100}	—	—	31	16	45	32	M27×2
φ125	72(67)	φ55	50	φ20H9	36	□138	Rc1/2	32 ⁰ _{-0.100}	—	—	37	20	45	32	M36×2
φ160	84(79)	φ65	60	φ28H9	46	□178	Rc3/4	40 ⁰ _{-0.100}	—	—	43	22	50	38	M42×2
φ180	84(79)	φ65	60	φ28H9	46	□200	Rc3/4	40 ⁰ _{-0.100}	—	—	43	22	50	38	M42×2
φ200	84(79)	φ65	60	φ28H9	46	□216	Rc3/4	40 ⁰ _{-0.100}	—	—	43	22	50	38	M42×2
φ250	112(107)	φ85	80	φ36H9	55	□270	Rc 1	50 ⁰ _{-0.100}	—	—	55	30	57	50	M56×2

記号 内径	L		LR		MM	MR	P	RE	T	VF	W	WF	XC		YP	ZC	
	CA形	CC形	CA形	CC形									CA形	CC形		CA形	CC形
	φ50	—	—	R19									—	φ22		R17	58
φ63	—	—	R19	—	φ22	R17	61	—	13	—	15	—	140	—	—	154	—
φ80	—	—	R26	—	φ25	R22	67	—	18	—	19	—	175	—	—	195	—
φ100	—	—	R27	—	φ32	R22	67	□65	18	21	—	37	177	—	27	197	—
φ125	32	36	R26	R26	φ40	R22	73	□76	14	25	—	43	189	207	27	209	227
φ160	38	44	R32	R32	φ50	R30	85	□94	20	30	—	52	221	247	29	249	275
φ180	38	44	R32	R32	φ50	R30	85	□94	25	30	—	52	221	252	29	249	280
φ200	38	44	R32	R32	φ50	R30	85	□94	25	30	—	52	221	252	29	249	280
φ250	54	58	R46	R46	φ63	R44	109	□125	30	33	—	60	276	310	30	312	346

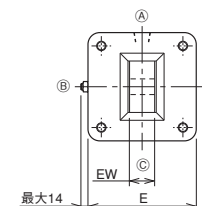
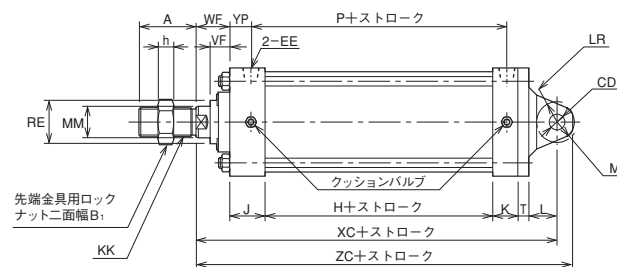
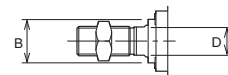
※A寸法の()内数値は、ねじ長さ寸法です。

10A-3/TA3 内径

CC オーダーメイド

10A-3 CC 内径 B ストローク

●φ125~φ250

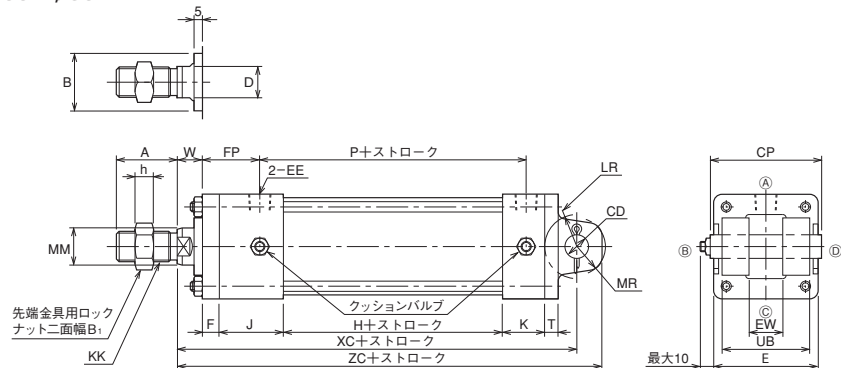


CAD/DATA
10A-3/TA3内径 提供できます。

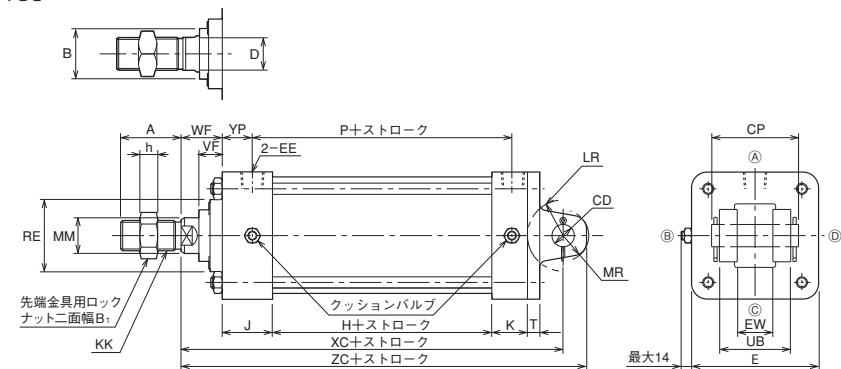
CB

10A-3 CB内径 B ストローク

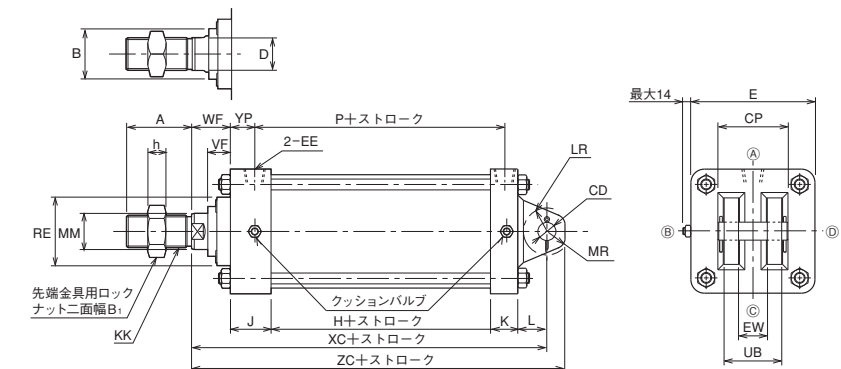
●φ50~φ80



●φ100



●φ125~φ250



寸法表

記号 内径	A	B	B ₁	CD	CP	D	E	EE	EW	F	FP	H	h	J	K	KK
	φ50	36(32)	φ34	24	φ14 ^{+0.08} / _{-0.5}	66	19	□62	Rc1/4	20 ^{+0.7} / _{-0.5}	10	34	30	11	38	25
φ63	36(32)	φ34	24	φ14 ^{+0.08} / _{-0.5}	66	19	□76	Rc3/8	20 ^{+0.7} / _{-0.5}	10	34	33	11	38	25	M18×1.5
φ80	44(40)	φ39	30	φ20 ^{+0.08} / _{-0.5}	78	22	□94	Rc3/8	32 ^{+0.7} / _{-0.5}	16	43	31	13	45	32	M22×1.5
φ100	54(49)	φ46	36	φ20 ^{+0.08} / _{-0.5}	78	27	□114	Rc1/2	32 ^{+0.7} / _{-0.5}	—	—	31	16	45	32	M27×2
φ125	72(67)	φ55	50	φ20 ^{+0.08} / _{-0.5}	78	36	□138	Rc1/2	32 ^{+0.7} / _{-0.5}	—	—	37	20	45	32	M36×2
φ160	84(79)	φ65	60	φ28 ^{+0.08} / _{-0.5}	97	46	□178	Rc3/4	40 ^{+0.8} / _{-0.5}	—	—	43	22	50	38	M42×2
φ180	84(79)	φ65	60	φ28 ^{+0.08} / _{-0.5}	97	46	□200	Rc3/4	40 ^{+0.8} / _{-0.5}	—	—	43	22	50	38	M42×2
φ200	84(79)	φ65	60	φ28 ^{+0.08} / _{-0.5}	97	46	□216	Rc3/4	40 ^{+0.8} / _{-0.5}	—	—	43	22	50	38	M42×2
φ250	112(107)	φ85	80	φ36 ^{+0.08} / _{-0.5}	117	55	□270	Rc 1	50 ^{+0.8} / _{-0.5}	—	—	55	30	57	50	M56×2

記号 内径	L		LR	MM	MR	P	RE	T	UB	VF	W	WF	XC		YP	ZC	
	CB形	CD形											CB形	CD形		CB形	CD形
φ50	—	—	R19	φ22	R18	58	—	8	52	—	15	—	137	—	—	152	—
φ63	—	—	R19	φ22	R18	61	—	8	52	—	15	—	140	—	—	155	—
φ80	—	—	R32	φ25	R23	67	—	11	64	—	19	—	175	—	—	196	—
φ100	—	—	R32	φ32	R23	67	□65	11	64	21	—	37	177	—	27	198	—
φ125	32	36	R26	φ40	R22	73	□76	14	64	25	—	43	189	207	27	209	227
φ160	38	44	R32	φ50	R30	85	□94	20	80	30	—	52	221	247	29	249	275
φ180	38	44	R32	φ50	R30	85	□94	25	80	30	—	52	221	252	29	249	280
φ200	38	44	R32	φ50	R30	85	□94	25	80	30	—	52	221	252	29	249	280
φ250	54	58	R46	φ63	R44	109	□125	30	100	33	—	60	276	310	30	312	346

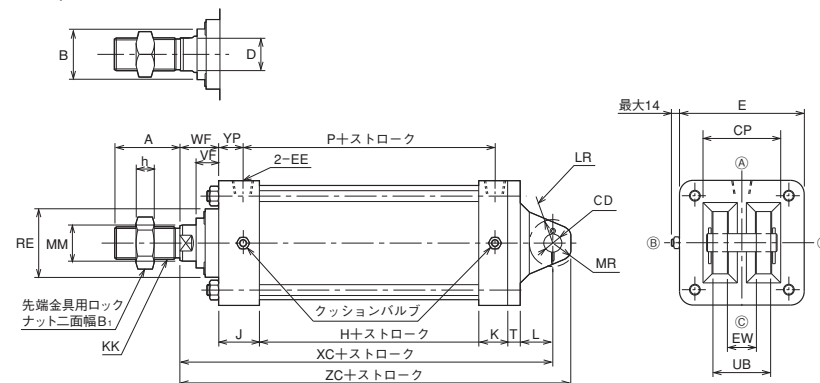
※A寸法の()内数値は、ねじ長さ寸法です。

10A-3/TA3内径

CD オーダーメイド

10A-3 CD内径 B ストローク

●φ125~φ250



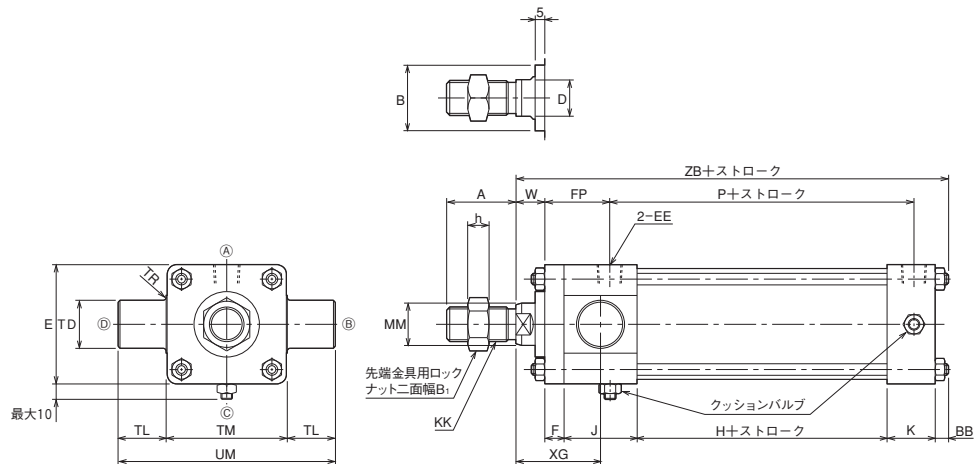
CAD/DATA
10A-3/TA3内径 提供できます。



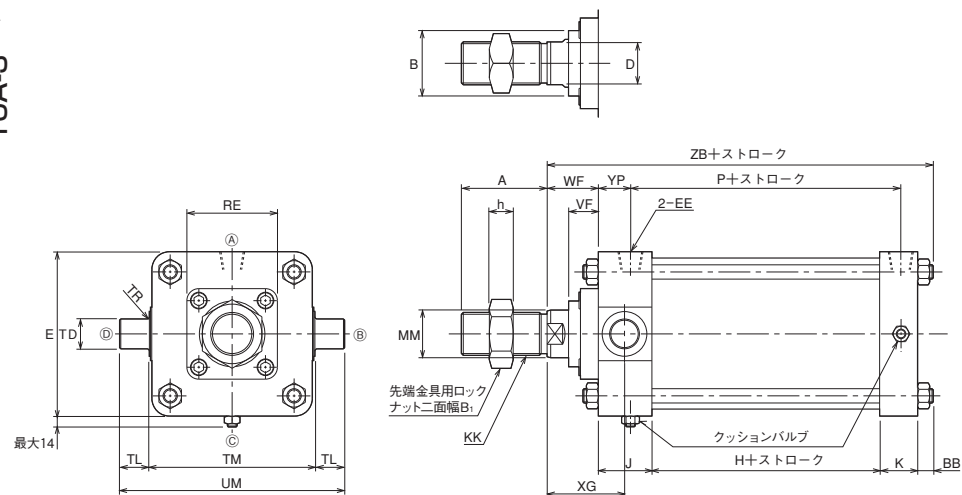
TA オーダーメイド

10A-3 TA内径 B ストローク

●φ50~φ80



●φ100~φ250



寸法表

記号 内径	A	B	B ₁	BB	D	E	EE	F	FP	H	h	J	K
φ50	36 (32)	φ34	24	7	19	□62	Rc1/4	10	34	30	11	38	25
φ63	36 (32)	φ34	24	9	19	□76	Rc3/8	10	34	33	11	38	25
φ80	44 (40)	φ39	30	10	22	□94	Rc3/8	16	43	31	13	45	32
φ100	54 (49)	φ46	36	10	27	□114	Rc1/2	—	—	31	16	45	32
φ125	72 (67)	φ55	50	13	36	□138	Rc1/2	—	—	37	20	45	32
φ160	84 (79)	φ65	60	16	46	□178	Rc3/4	—	—	43	22	50	38
φ180	84 (79)	φ65	60	16	46	□200	Rc3/4	—	—	43	22	50	38
φ200	84 (79)	φ65	60	16	46	□216	Rc3/4	—	—	43	22	50	38
φ250	112 (107)	φ85	80	19	55	□270	Rc 1	—	—	55	30	57	50

記号 内径	KK	MM	P	RE	TD	TL	TM	TR	UM	VF	W	WF	XG	YP	ZB
φ50	M18×1.5	φ22	58	—	φ25e9	25	63	R1.6	113	—	15	—	44	—	125
φ63	M18×1.5	φ22	61	—	φ25e9	25	76	R1.6	126	—	15	—	44	—	130
φ80	M22×1.5	φ25	67	—	φ25e9	25	95	R1.6	145	—	19	—	57	—	153
φ100	M27×2	φ32	67	□65	φ25e9	25	114	R2	164	21	—	37	59	27	155
φ125	M36×2	φ40	73	□76	φ25e9	25	139	R2	189	25	—	43	65	27	170
φ160	M42×2	φ50	85	□94	φ36e9	36	178	R2.5	250	30	—	52	77	29	199
φ180	M42×2	φ50	85	□94	φ36e9	36	200	R2.5	272	30	—	52	77	29	199
φ200	M42×2	φ50	85	□94	φ36e9	36	216	R2.5	288	30	—	52	77	29	199
φ250	M56×2	φ63	109	□125	φ45e9	45	270	R3	360	33	—	60	88	30	241

※A寸法の()内数値は、ねじ長さ寸法です。

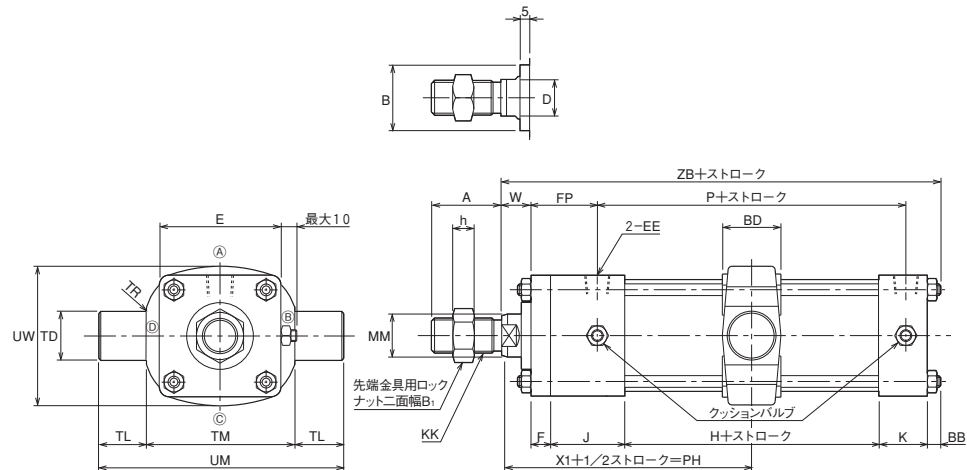
CAD/DATA
10A-3/TA3 内径 提供できます。



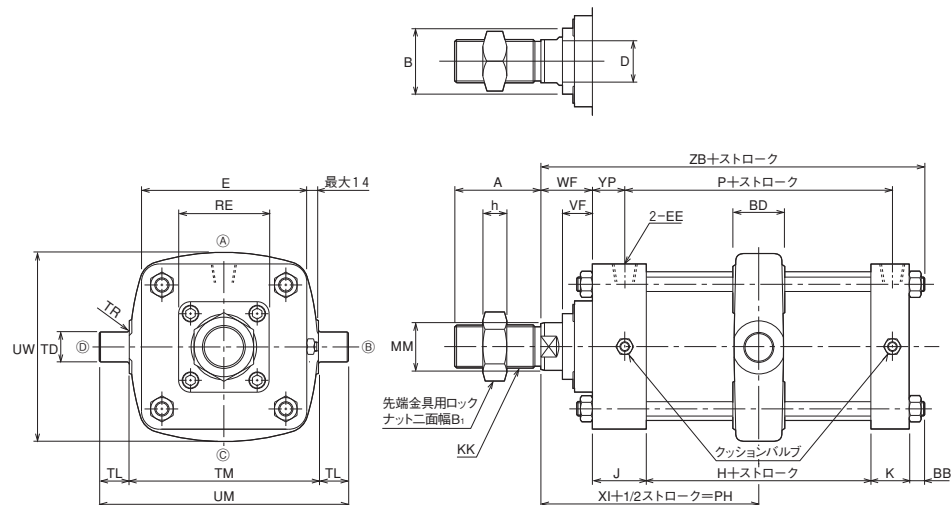
TC

10A-3 TC 内径 B ストローク

●φ50~φ80



●φ100~φ250



寸法表

記号 内径	A	B	B ₁	BB	BD	D	E	EE	F	FP	H	h	J	K	KK	MM
φ50	36 (32)	φ34	24	7	30	19	□62	Rc1/4	10	34	30	11	38	25	M18×1.5	φ22
φ63	36 (32)	φ34	24	9	30	19	□76	Rc3/8	10	34	33	11	38	25	M18×1.5	φ22
φ80	44 (40)	φ39	30	10	35	22	□94	Rc3/8	16	43	31	13	45	32	M22×1.5	φ25
φ100	54 (49)	φ46	36	10	40	27	□114	Rc1/2	—	—	31	16	45	32	M27×2	φ32
φ125	72 (67)	φ55	50	13	43	36	□138	Rc1/2	—	—	37	20	45	32	M36×2	φ40
φ160	84 (79)	φ65	60	16	53	46	□178	Rc3/4	—	—	43	22	50	38	M42×2	φ50
φ180	84 (79)	φ65	60	16	53	46	□200	Rc3/4	—	—	43	22	50	38	M42×2	φ50
φ200	84 (79)	φ65	60	16	53	46	□216	Rc3/4	—	—	43	22	50	38	M42×2	φ50
φ250	112 (107)	φ85	80	19	58	55	□270	Rc 1	—	—	55	30	57	50	M56×2	φ63

記号 内径	P	最小 PH	TC形最小 ストローク	RE	TD	TL	TM	TR	UM	UW	VF	W	WF	XI	YP	ZB
φ50	58	78	3	—	φ25e9	25	76	R1.6	126	71	—	15	—	78	—	125
φ63	61	78	0	—	φ25e9	25	88	R1.6	138	86	—	15	—	79.5	—	130
φ80	67	98	7	—	φ25e9	25	114	R1.6	164	104	—	19	—	95.5	—	153
φ100	67	102	12	□65	φ25e9	25	132	R2	182	128	21	—	37	97.5	27	155
φ125	73	110	9	□76	φ25e9	25	158	R2	208	158	25	—	43	106.5	27	170
φ160	85	129	13	□94	φ36e9	36	200	R2.5	272	200	30	—	52	123.5	29	199
φ180	85	129	13	□94	φ36e9	36	228	R2.5	300	228	30	—	52	123.5	29	199
φ200	85	129	13	□94	φ36e9	36	246	R2.5	318	246	30	—	52	123.5	29	199
φ250	109	146	6	□125	φ45e9	45	304	R3	394	304	33	—	60	144.5	30	241

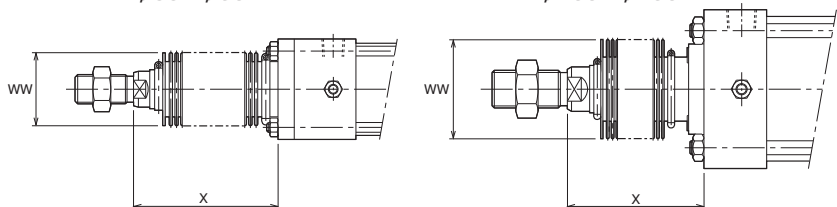
※A寸法の()内数値は、ねじ長さ寸法です。

CAD/DATA
10A-3/TA3内径K 提供できます。

防塵カバー付

●φ50~φ80

●φ100~φ250



先端ロックナット部品形式

内径	形式記号
φ50・φ63	LNA-18Z-A
φ80	LNA-22Z-A
φ100	LNA-27Z-A
φ125	LNA-36Z-A
φ160・φ180・φ200	LNA-42Z-A
φ250	LNA-56Z-A

- 注) ●耐熱は防塵カバーの耐熱温度を示したものです。シリンダ本体の耐熱温度とは異なります。
●コーネックスは帝人株式会社の登録商標です。
●計算値に小数未満の端数が出た場合は、切り上げてください。
●防塵カバーは、シリンダに取付けて発送いたします。
●X寸法はカバー端からの寸法です。FA形金具の時は注意願います。(φ50~φ80は押え板端面から)
●防塵カバー付の場合は、φ50~φ80のパッキンハウジングが標準形シリンダと異なりますのでご注意ください。

寸法表/防塵カバー付(ナイロンターポリン・クロロブレン)

記号	WW	X (標準ストローク)											X (標準ストローク以外)	
		50	75	100	125	150	200	250	300	350	400	450		500
φ50	φ45	72	80	89	97	105	122	139	155	172	189	205	222	ナイロンターポリン・クロロブレン
φ63	φ45	72	80	89	97	105	122	139	155	172	189	205	222	1/3ストローク+55
φ80	φ60	78	84	90	97	103	115	128	140	153	165	178	190	1/4ストローク+65
φ100	φ71	86	92	98	105	111	123	136	148	161	173	186	198	1/4ストローク+73
φ125	φ80	88	94	100	107	113	125	138	150	163	175	188	200	1/4ストローク+75
φ160	φ100	98	104	110	117	123	135	148	160	173	185	198	210	1/4ストローク+85
φ180	φ100	98	104	110	117	123	135	148	160	173	185	198	210	
φ200	φ100	98	104	110	117	123	135	148	160	173	185	198	210	
φ250	φ125	103	109	115	122	128	140	153	165	178	190	203	215	

寸法表/防塵カバー付(コーネックス)

記号	WW	X (標準ストローク)											X (標準ストローク以外)	
		50	75	100	125	150	200	250	300	350	400	450		500
φ50	φ50	75	85	95	105	115	135	155	175	195	215	235	255	1/2.5ストローク+55
φ63	φ50	75	85	95	105	115	135	155	175	195	215	235	255	
φ80	φ60	82	90	99	107	115	132	149	165	182	199	215	232	
φ100	φ71	90	98	107	115	123	140	157	173	190	207	223	240	
φ125	φ80	92	100	109	117	125	142	159	175	192	209	225	242	1/3ストローク+75
φ160	φ100	102	110	119	127	135	152	169	185	202	219	235	252	1/3ストローク+85
φ180	φ100	102	110	119	127	135	152	169	185	202	219	235	252	
φ200	φ100	102	110	119	127	135	152	169	185	202	219	235	252	
φ250	φ125	107	115	124	132	140	157	174	190	207	224	240	257	

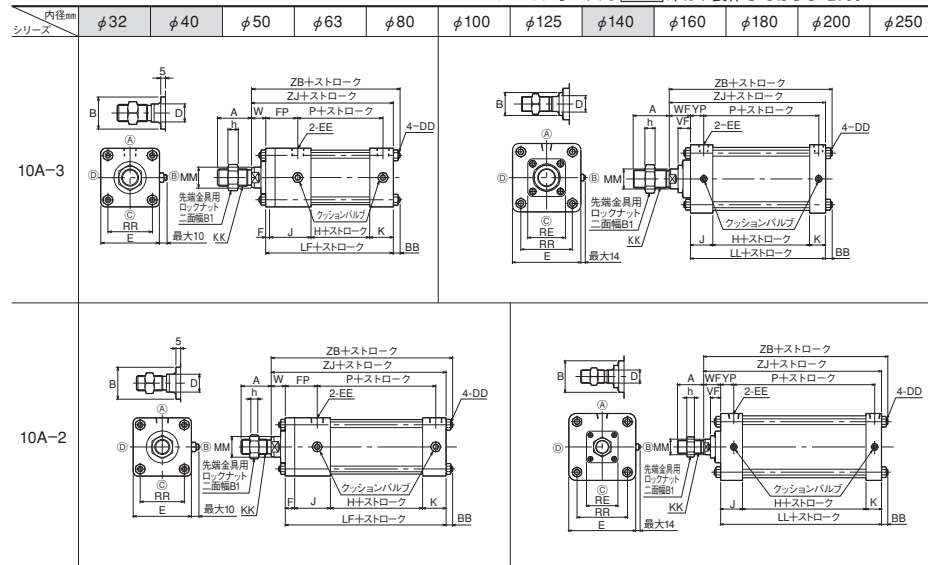
資料

10A-3と10A-2の相違点

●10A-3は、10A-2のピストンロッド径を太くした強力タイプです。

外觀形状

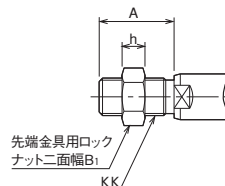
・10A-3シリーズの印は、製作しておりません。



ロッド径・先端ねじ径の相違点

シリーズ	項目	寸法記号	内径mm											
			φ32	φ40	φ50	φ63	φ80	φ100	φ125	φ140	φ160	φ180	φ200	φ250
10A-3	ロッド径	MM	—	—	φ22	φ22	φ25	φ32	φ40	—	φ50	φ50	φ50	φ63
	先端ねじ径	KK	—	—	M18×1.5	M18×1.5	M22×1.5	M27×2	M36×2	—	M42×2	M42×2	M42×2	M56×2
10A-2	ロッド径	MM	φ12	φ16	φ22	φ22	φ25	φ25	φ32	φ40	φ40	φ40	φ40	φ45
	先端ねじ径	KK	M10×1.25	M12×1.25	M16×1.5	M16×1.5	M20×1.5	M20×1.5	M27×2	M36×2	M36×2	M36×2	M36×2	M42×2

下記寸法は全内径に相違があります。



その他の相違点

相違点	
φ50~φ80	10A-2シリーズと寸法
φ100~φ250	<ul style="list-style-type: none"> ・本体全長寸法 (寸法記号 LL φ100のみ) ・ロッド径寸法 (寸法記号 MM・D・B) ・ロッド出寸法 (寸法記号 WF・VF・ZB・ZJ)

●φ100は押え板方式から、プッシュボルト止め方式に変更。

支持金具は、10A-3と10A-2は互換性があります。

CAD/DATA
10A-3/TA3 [内径]K 提供できます。



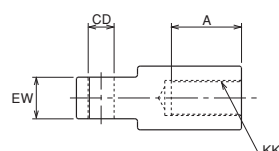
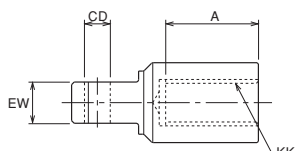
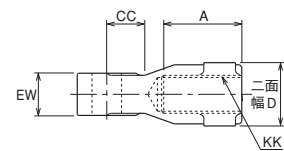
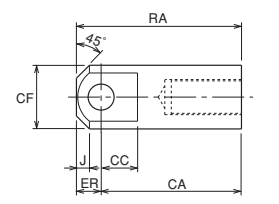
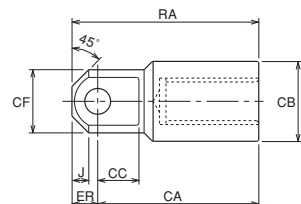
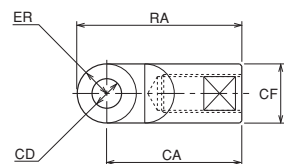
先端金具

1山先端金具 (T先)

●φ50~φ80

●φ125

●φ100・φ160~φ250

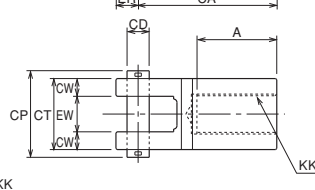
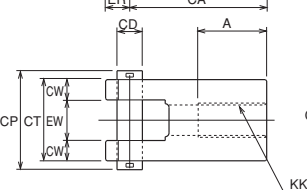
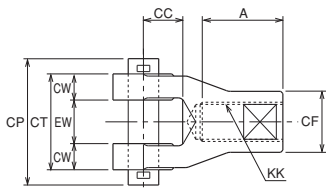
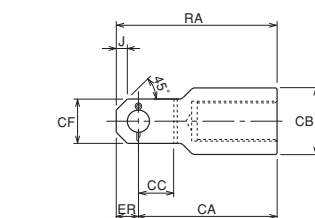
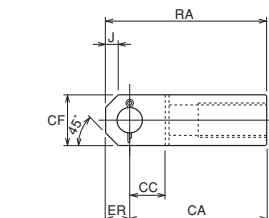
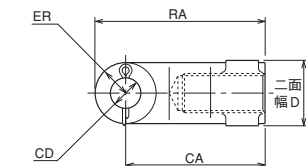


2山先端金具 (Y先) ピン付

●φ50~φ80

●φ100・φ250

●φ125~φ200



寸法表 / 1山先端金具 (T先)

記号 内径	部品形式	A	CA	CB	CC	CD	CF	D	ER	EW	J	KK	RA
φ50	RTA-18-A	37	64	—	18	φ14H9	φ28	30	R14	20 ⁰ _{-0.1}	—	M18X1.5	78
φ63													
φ80	RTA-22-A	45	100	—	30	φ20H9	φ38	41	R19	32 ⁰ _{-0.1}	—	M22X1.5	119
φ100	RTA-27-1-A	54	108	—	28	φ20H9	φ49	—	19	32 ⁰ _{-0.1}	10	M27X2	127
φ125	RTA-36-1-A	72	125	φ62	32	φ20H9	φ49	—	20	32 ⁰ _{-0.1}	13	M36X2	145
φ160													
φ180	RTA-42-1-A	84	140	—	33	φ28H9	φ62	—	28	40 ⁰ _{-0.1}	18	M42X2	168
φ200													
φ250	RTA-56-A	110	188	—	48	φ36H9	φ79	—	36	50 ⁰ _{-0.1}	20	M56X2	224

寸法表 / 2山先端金具 (Y先) ピン付

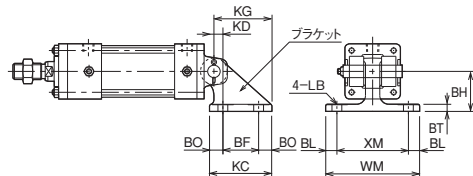
記号 内径	部品形式	A	CA	CB	CC	CD	CF	CP	CT	CW	D	ER	EW	J	KK	RA
φ50	RYA-18-A	37	64	—	18	φ14 ^{H9} _{T8}	φ28	58	44	12	30	R14	20 ^{+1.5} _{+0.5}	—	M18X1.5	78
φ63																
φ80	RYA-22-A	45	100	—	28	φ20 ^{H9} _{T8}	φ38	78	64	16	41	R19	32 ^{+1.5} _{+0.5}	—	M22X1.5	119
φ100	RYA-27-1-A	54	108	—	28	φ20 ^{H9} _{T8}	40	78	64	16	—	19	32 ^{+1.5} _{+0.5}	10	M27X2	127
φ125	RYA-36-1-A	72	125	60	32	φ20 ^{H9} _{T8}	40	78	64	16	—	20	32 ^{+1.5} _{+0.5}	10	M36X2	145
φ160																
φ180	RYA-42-1-A	84	140	60	33	φ28 ^{H9} _{T8}	54	97	80	20	—	28	40 ^{+1.5} _{+0.5}	16	M42X2	168
φ200																
φ250	RYA-56-A	110	188	—	48	φ36 ^{H9} _{T8}	80	117	100	25	—	36	50 ^{+1.5} _{+0.5}	23	M56X2	224

CAD/DATA
10A-3/TA3 内径K 提供できます。

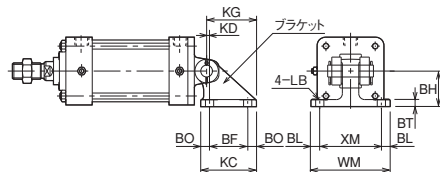


ブラケット
CB/CD用ブラケット

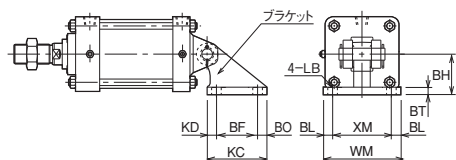
●φ50～φ80



●φ100

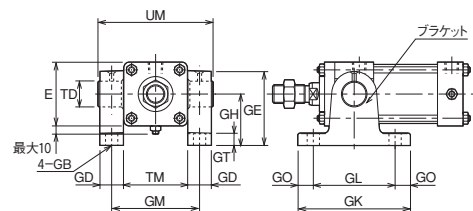


●φ125～φ250

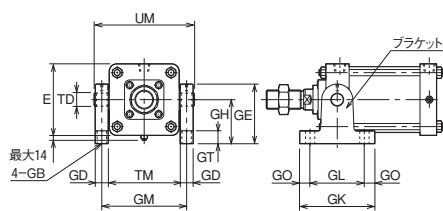


TA用ブラケット

●φ50～φ80

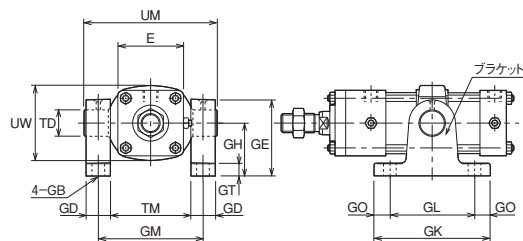


●φ100～φ250

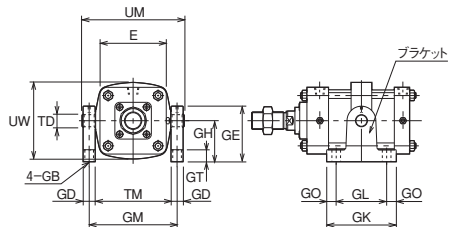


TC用ブラケット

●φ50～φ80



●φ100～φ250



寸法表/ CB/CD用ブラケット

記号 内径	部品形式	BF	BH	BL	BO	BT	KC	KD	KG	LB	WM	XM
φ50	BCA-14-A	40	45	12.5	16.5	8	73	10	66.5	φ11	105	80
φ63												
φ80	BCA-20-A	65	60	15	16.5	12	98	5	86.5	φ14	135	105
φ100												
φ125	BCA-20-1-A	77	75	17.5	20	14	117	17.5	114.5	φ18	145	110
φ160												
φ180	BCA-28-A	120	115	22.5	24.5	23	169	22.5	167	φ22	175	130
φ200												
φ250	BCA-36-A	165	140	25	27.5	28	220	25	217.5	φ26	220	170

寸法表/ TA/TC用ブラケット

記号 内径	部品形式	E	GB	GD	GE	GH	GK	GL	GM		GO	GT	TD	TM		UM		UW
									TA形	TC形				TA形	TC形			
φ50	BTA-25-A	□62	φ12	23	72	50	110	80	86	99	15	12	φ25 ^{±0.05}	63	76	113	126	71
φ63		□76							99	111				76	88	126	138	86
φ80	BTA-25-1-A	□94	φ14	23	92	70	120	85	118	137	17.5	14	φ25 ^{±0.05}	95	114	145	164	104
φ100		□114							137	155				114	132	164	182	128
φ125	BTA-25-2-A	□138	φ18	25	115	85	145	105	164	183	20	25	φ25 ^{±0.05}	139	158	189	208	158
φ160		□178							214	236				178	200	250	272	200
φ180	BTA-36-A	□200	φ22	36	170	130	185	140	236	264	22.5	25	φ36 ^{±0.05}	200	228	272	300	228
φ200		□216							252	282				216	246	288	318	246
φ250	BTA-45-A	□270	φ26	45	210	160	215	165	315	349	25	32	φ45 ^{±0.05}	270	304	360	394	304