

# エアセービングユニット

## ASV Series




Air Saving Unit Catalog

aerospace  
climate control  
electromechanical  
filtration  
fluid & gas handling  
hydraulics  
**pneumatics**  
process control  
sealing & shielding

## 安全にご使用いただくために

ご使用前に必ずお読みください。

ここに記した注意事項は、当社製品を安全に正しくお使いいただき、人身への危害や損害を未然に防止するためのものです。注意事項は、取り扱いを誤った場合に生じる人身への危害や財産への損害の大きさと切迫の程度を表示するために、「危険」「警告」「注意」の三つに区分されています。いずれも安全に関する重要な内容ですから、必ず守ってください。また、JIS B8370※1またはISO 4414※2、労働安全法、高圧ガス保安法その他の安全規則についても必ず守ってください。

 <b>危険</b> ：	取り扱いを誤った場合、人が死亡または重症を負う危険が切迫して生じることが想定される場合。
 <b>警告</b> ：	取り扱いを誤った場合、人が死亡もしくは重傷を負う危険が生じることが想定される場合。
 <b>注意</b> ：	取り扱いを誤った場合、人が傷害を負う危険が生じることが想定される場合および物的損害のみの発生が想定される場合。

※1 JIS B 8370:空気圧システム通則

※2 ISO 4414 :Pneumatic fluid power Recommendations for the application of equipment to transmission control systems

機器を取り外すときは、落下・暴走防止処置がなされていることを確認した上で、システムへの電源を遮断し、システム内の圧縮空気を排出してから行ってください。

機械・装置を再起動する場合は、飛び出し防止装置がなされていることを確認の上、注意して行ってください。

●ここに掲載されている製品は、主に一般産業機械にご使用いただくものです。次に示す条件や環境でご使用になる場合は、安全対策へのご配慮をいただくとともに、予め当社にご相談ください。

- ・明記されている仕様以外の条件や環境、屋外での使用。
- ・原子力、鉄道、航空機、車両、船舶、医療機器、飲食や飲料に触れる機器、娯楽機会や緊急遮断回路、プレス用クラッチ・ブレーキ回路などの安全機器への使用。
- ・人身や財産に大きな影響が予想され、特に安全が要求される用途への使用。

### 警告

●空気圧機器は、正しく選定してください。

空気圧機器の適合性は、空気圧システムの設計者または仕様の決定責任者が判断し、決定してください。

ここに掲載されている製品は、使用される条件が多様なため、そのシステムへの適合性の決定は空気圧システムの設計者または仕様の決定責任者が、必要に応じて分析やテストを行ってから決定してください。

このシステムの所期の性能、安全性の保証は、システムの適合性を決定した人の責任になります。今後も最新の製品カタログや資料により、仕様の全ての内容を検討し、機器の故障の可能性についての状況を考慮してシステムの構成をしてください。

●十分な知識と経験を持った人が取り扱ってください。

圧縮空気は、取り扱いを誤りますと人身への危害や財産への損害を招きます。また、空気圧機器は産業機械用部品として設計されたものであり、それを使用した機械・装置の組立や操作、メンテナンスなどは十分な知識と経験を持った人が行ってください。

●安全を確認するまでは、機械・装置の取り扱い、機器の取り外しを絶対に行わないでください。

機械・装置の点検や整備時には、アクチュエータの落下防止処置や暴走防止処置などがなされていることを確認してから行ってください。

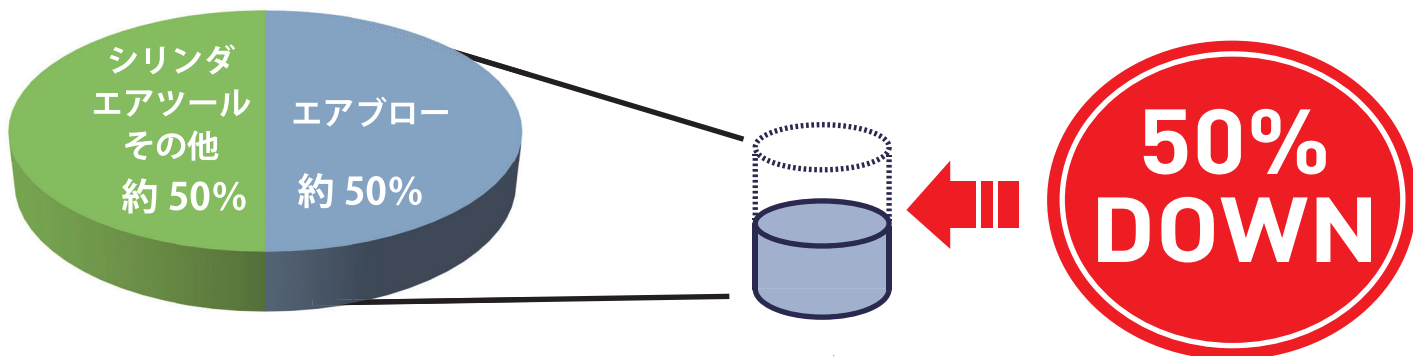
## INDEX

特長 .....	P4
製品バリエーション・仕様 .....	P7
ASV200 シリーズ 表示方法・形状寸法図 .....	P8
ASC/ASO500 シリーズ 表示方法・形状寸法図 .....	P9
ASV2000 シリーズ 表示方法・形状寸法図 .....	P10
ASV5000 シリーズ 表示方法・形状寸法図 .....	P11
ASV13000 シリーズ 表示方法・形状寸法図 .....	P12
ASV15000 シリーズ 表示方法・形状寸法図 .....	P13
アプリケーション（用途例） .....	P14

手軽にできる節電&環境対策! 電気代とCO<sub>2</sub>削減に貢献します。

## エアセービングユニットASC / ASVシリーズ

エアブローによるエア消費量 **50%** 削減  
及びブロー効果の向上が可能な切換弁の登場です



工場内で使用されるエアの約50%を占められているエアブロー。  
エアセービングユニットは、この大きな使用量を約50%削減可能な画期的エアブロー用切換弁です。  
この製品を導入することにより、様々な効果が期待されます。

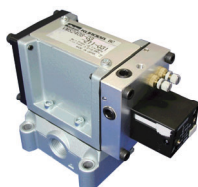
- 工場エア消費の大幅削減
- コンプレッサ電力の削減による節電対策
- CO<sub>2</sub>排出の削減
- ランニングコストの削減
- 省エネルギー活動への大きな貢献



ASV200シリーズ



ASC/ASO500シリーズ



ASV2000シリーズ



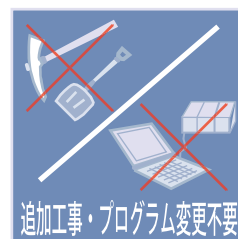
ASV5000シリーズ



ASV13000シリーズ



ASV15000シリーズ



■ 導入実績例 (ASC500 : 100台使用、8時間 20日稼働の場合)

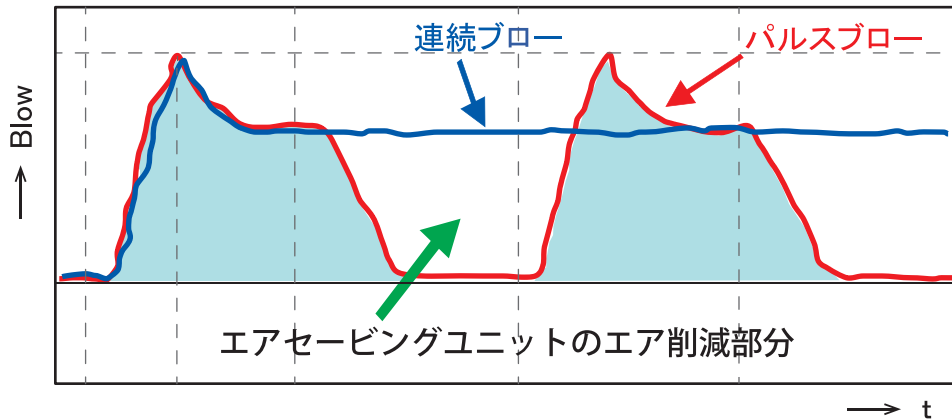
電力量	53,600 kW/月	⇒	26,800 kW/月
CO <sub>2</sub> 排出量	17 t	⇒	8.5 t
コスト	800,000円/月	⇒	400,000円/月

年間 **約 480 万円** のコスト削減!

# ■ パルスエアブローがエア消費量を削減

エアセービングユニットは外部からのコントロールなしでパルスエアブローを発生させる切換弁です。パルスエアブローは切換弁の ON と OFF を繰り返し行い、エアを発振することで、OFF の間はエアを消費しないため、従来の連続エアブローに比べ、エア消費量を削減することができる画期的なユニットです。

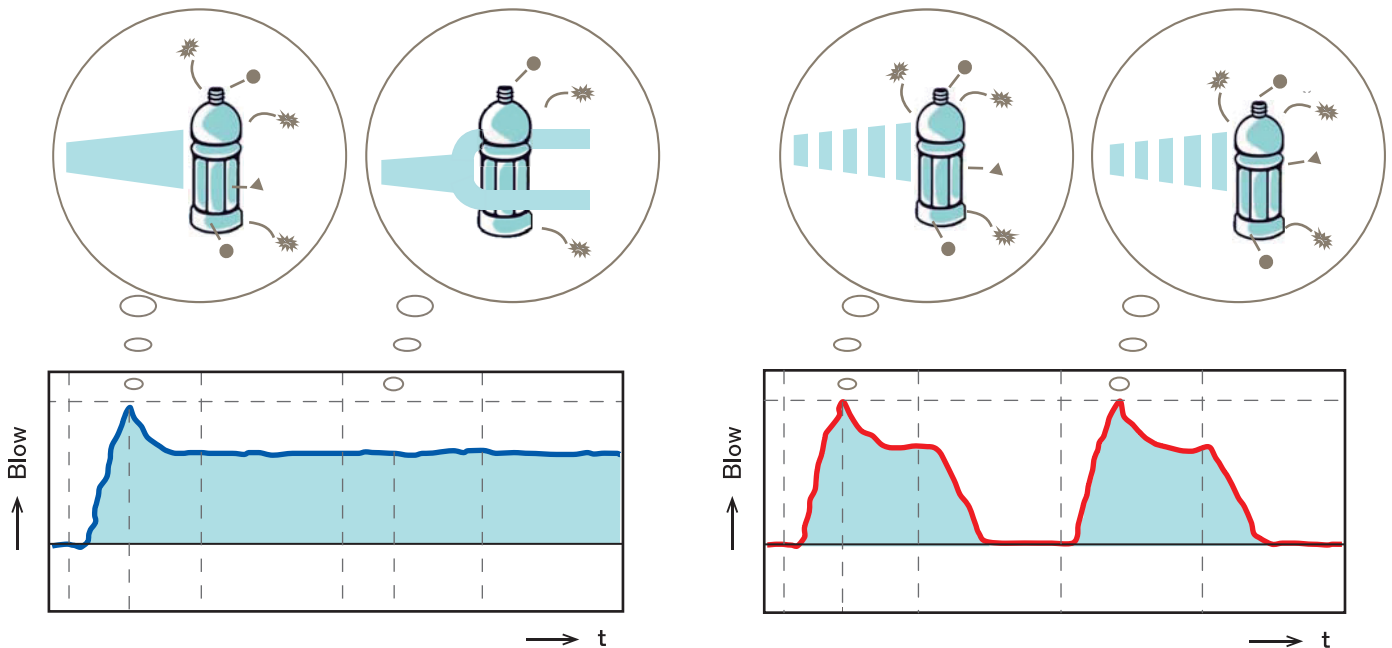
パルスブローのイメージ



# ■ エアブロー効果向上

連続エアブロー

パルスエアブロー



パルスエアブローは連続エアブローに比べ、対象となるワークにエアが繰り返し衝突するためエアブロー効果の向上が期待できます。

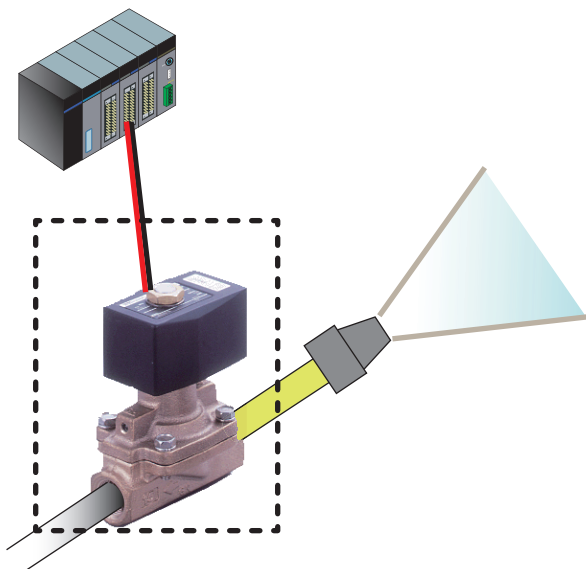
※ ASV200、ASV2000、ASV5000、ASV13000、ASV15000 のパルスエア ON:OFF デューティー比は調整可能です。  
※ ASC/ASO500 のパルスエア ON:OFF デューティー比は 1:1 固定です。

# ■ 導入が簡単ですぐに効果を発揮

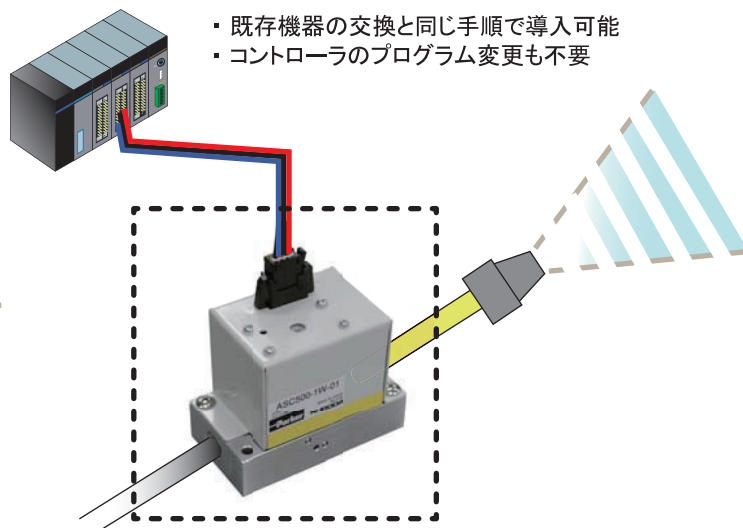
## ● エアブロー用 電磁弁をお使いの場合

エアブロー用に切換電磁弁を使用している場合、追加工事・プログラム変更が不要なので既存の電磁弁をエアセービングユニットに交換するだけで、すぐに効果を発揮します。

<導入前>



<導入後>



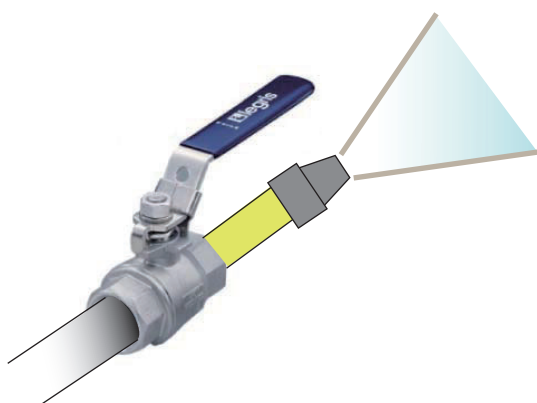
- ・ 既存機器の交換と同じ手順で導入可能
- ・ コントローラのプログラム変更も不要

※ e-con コネクタ付ケーブル ASC-D24-CL10 は別途ご注文いただく必要があります。

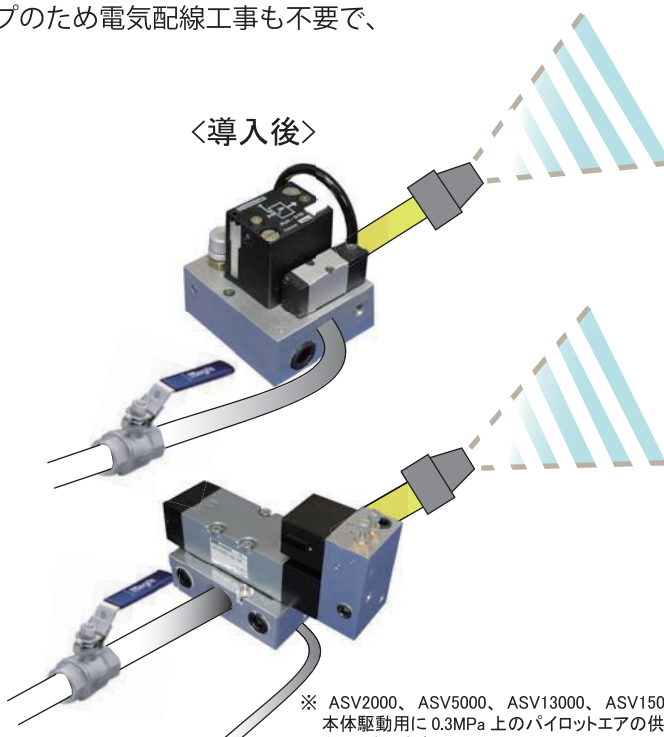
## ● ボールバルブなど手動切換弁をお使いの場合

ASV シリーズは電源不要のオールエアタイプのため電気配線工事も不要で、配管工事のみで、すぐに効果を発揮します。

<導入前>



<導入後>



※ ASV2000、ASV5000、ASV13000、ASV15000 は、本体駆動用に 0.3MPa 上のパイロットエアの供給が必要となります。

# ■ 効果を実感！お客様の声

### 【A 社様】食品・飲料関連製造メーカー

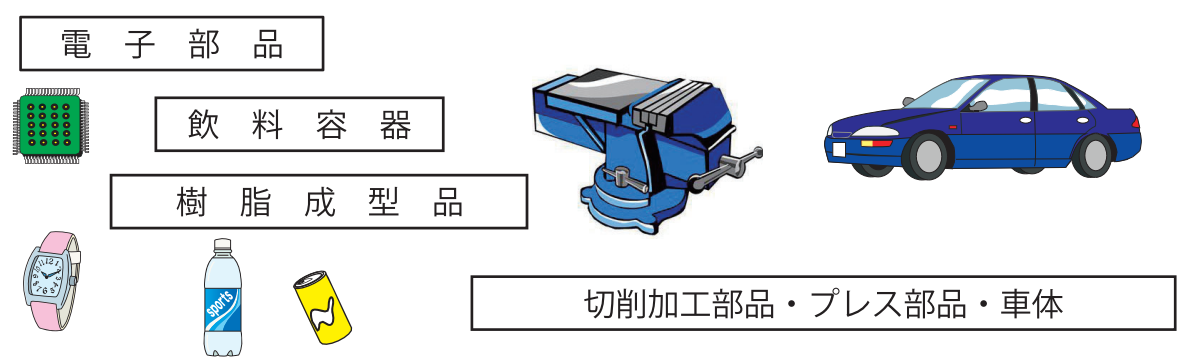
ASV5000 を試験的に使用してみたところ、約 55% もの削減効果を得られた。エアブロー効果も向上した為、今後も採用箇所を増やす予定。

### 【B 社様】オフィスドキュメント用機器製造メーカー

節電対策・省エネルギー貢献の為に様々な策を講じている中の一環として採用。工場内のエアブローが 100 箇所以上もあり、そのすべてにエアセービングユニットを導入して 42% の削減を達成。

# Air Saving Unit

## 製品バリエーション

シリーズ	ASV200	ASC/ASO500	ASV2000	ASV5000	ASV13000	ASV15000
流量 (ℓ/min)	150	450	2000	5000	13000	15000
ポートサイズ	M5	Rc1/8	Rc3/8(10A)	Rc1/2(15A)	1" (25A)	1 1/4" (32A)
対象ワーク	<div style="display: flex; justify-content: space-around; align-items: center;"> <div style="border: 1px solid black; padding: 5px;">電子部品</div> <div style="border: 1px solid black; padding: 5px;">飲料容器</div> <div style="border: 1px solid black; padding: 5px;">樹脂成型品</div> <div style="border: 1px solid black; padding: 5px;">切削加工部品・プレス部品・車体</div> </div> 					
用途例	除電、除塵、水切り、搬送アシスト、切粉の吹飛ばし、塗装前除塵					

## 仕様

形式	単位	ASV200	ASC500	ASO500	ASV2000	ASV5000	ASV13000	ASV15000
操作方式		空気圧操作 内部パイロット形	電磁操作 内部パイロット形 ノーマルクローズ	電磁操作 内部パイロット形 ノーマルオープン	空気圧操作 外部パイロット形			
使用流体		空気 (無給油)						
流量 (at 0.5MPa)	ℓ/min(ANR)	150	450	450	2000	5000	13000	15000
周囲温度	℃	-5 ~ 50 (注1)						
使用圧力範囲	MPa	0.3 ~ 0.7	0.2 ~ 0.7 (注2)	0.2 ~ 0.5 (注2)	0 ~ 0.8			
外部パイロット供給圧力	MPa	-	-	-	0.3~0.8		0.3~0.7	0.3~0.8
ブロー方式		パルス	パルス / 連続		パルス			
出力ポートサイズ		M5	Rc1/8	Rc1/8	Rc3/8	Rc1/2	Rc1	Rc1・1/4
定格電圧	V	電源不要	DC24V		電源不要			
消費電力	W	-	1.2W		-			
絶縁種別		-	E種		-			
許容電圧変動	%	-	±10		-			
配線方法		-	e-CON 準拠 4極ソケット (注3)		-			
標準価格 (注4)	円	33,000	33,000		43,000	43,000	95,000	120,000

(注1) 5℃以下で使用する場合は、結露や凍結を防止する為、供給空気としてエアドライヤを通したドライエアをご使用ください。

(注2) ポート1への供給圧力はブロー時に0.2MPaを下回らないようにご注意ください。

(注3) オプション：e-CON コネクタ付ケーブル ASC-D24-CL10 (AWG26 ASC/ASO 共通) 標準価格 ¥1,200

(注4) 2020年7月現在の標準価格となります。

## 表示方法

### ASV200 - AA - M5

①                      ②                      ③

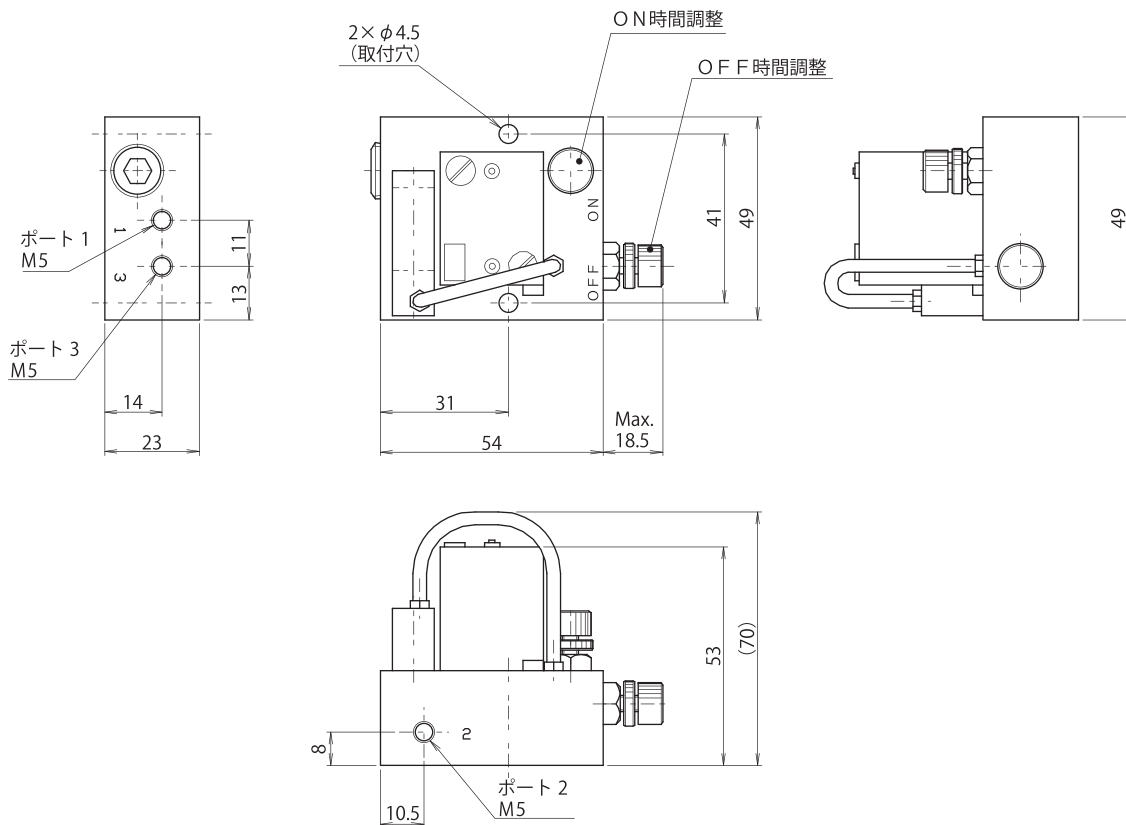
- |          |                  |
|----------|------------------|
| ① シリーズ   | ASV200 (2位置)     |
| ② 電圧/配線  | AA: オールエア (電源不要) |
| ③ ポートサイズ | M5               |



## 形状寸法図

### ASV200-AA-M5

単位 (mm)



#### 《配管》

- ポート 1: 供給ポート (コンプレッサ側)
- ポート 2: 出力ポート (ブローノズル側)
- ポート 3: 排気ポート\*

\* 排気ポートより内部に異物が混入しないようエアマフラ (形式: AS-5) の設置を推奨します。



## 表示方法

### ASC500 - 1W - 01

① ② ③

- ① シリーズ      ASC500：ノーマルクローズ（2位置シングル）  
                   ASO500：ノーマルオープン（2位置シングル）
- ② 電圧/配線      1W：DC24V, e-CON 準拠 4局ソケット
- ③ ポートサイズ    01：Rc1/8

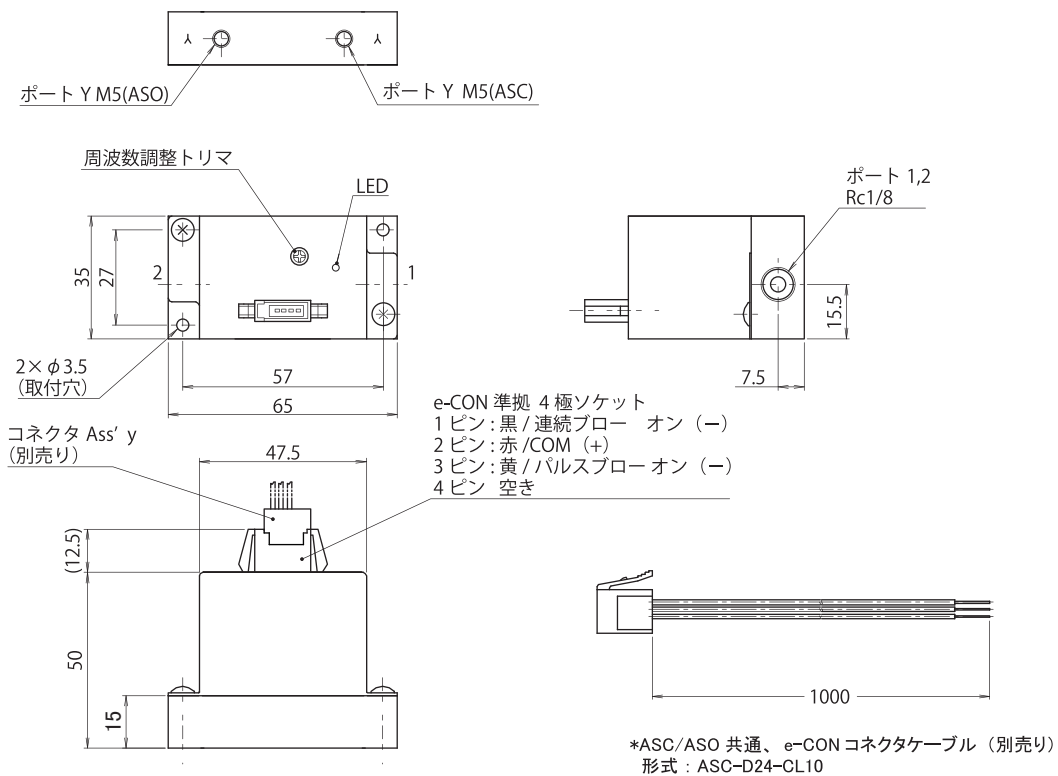
\* e-CON コネクタ付ケーブル（ASC-D24-CL10）は別売りとなります。



## 形状寸法図

### ASC500-1W-01 / ASO500-1W-01

単位 (mm)



#### 《配管》

ポート 1：供給ポート（コンプレッサ側）  
 ポート 2：出力ポート（ブローノズル側）  
 Yポート：パイロット排気ポート\*

\* 排気ポートより内部に異物が混入しないようエアマフラ（形式：AS-5）の設置を推奨します。

#### 《通電/エア出力》

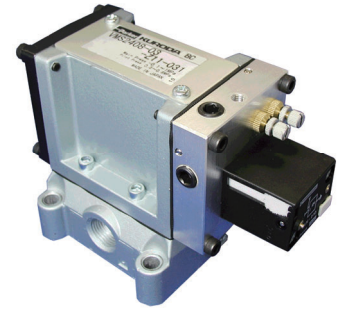
連続ブロー：ピン 1 (-)、ピン 2 (+)  
 パルスブロー：ピン 2 (+)、ピン 3 (-)

## 表示方法

### ASV2000 - AA - 03

①                      ②                      ③

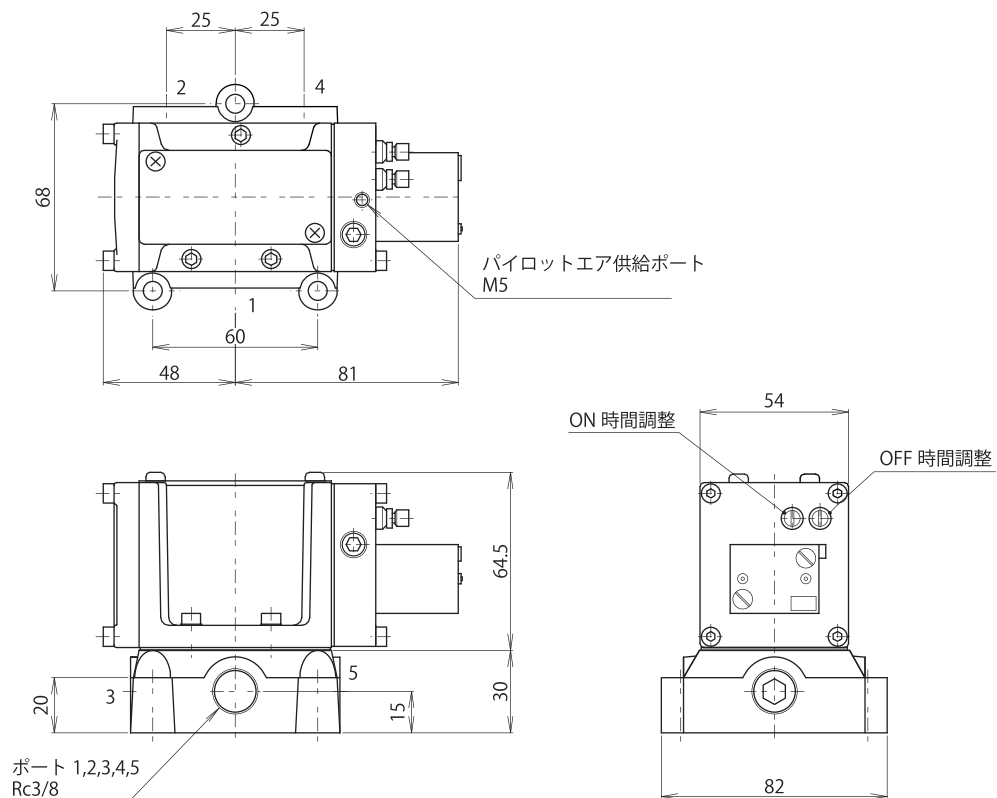
- |          |   |
|----------|---|
| ① シリーズ   | ASV2000 (ノーマルクローズ、2位置)                        |
| ② 電圧/配線  | AA: オールエア (電源不要)                              |
| ③ ポートサイズ | 03: Rc3/8 (10A) サブベース付き<br>無記号: バルブ本体のみ (保守用) |



## 形状寸法図

### ASV2000-AA-03

単位 (mm)



#### 《配管》

ポート 1: 供給ポート (コンプレッサ側)  
 ポート 4: 出力ポート (ブローノズル側)  
 パイロットエア供給ポート

ノーマルオープンで使用される際は  
 ポート 2: 出力ポート (ブローノズル側)  
 ポート 4: プラグ  
 に組み替えてご使用ください。

## 表示方法

**ASV5000 - AA - 04**

①            ②            ③

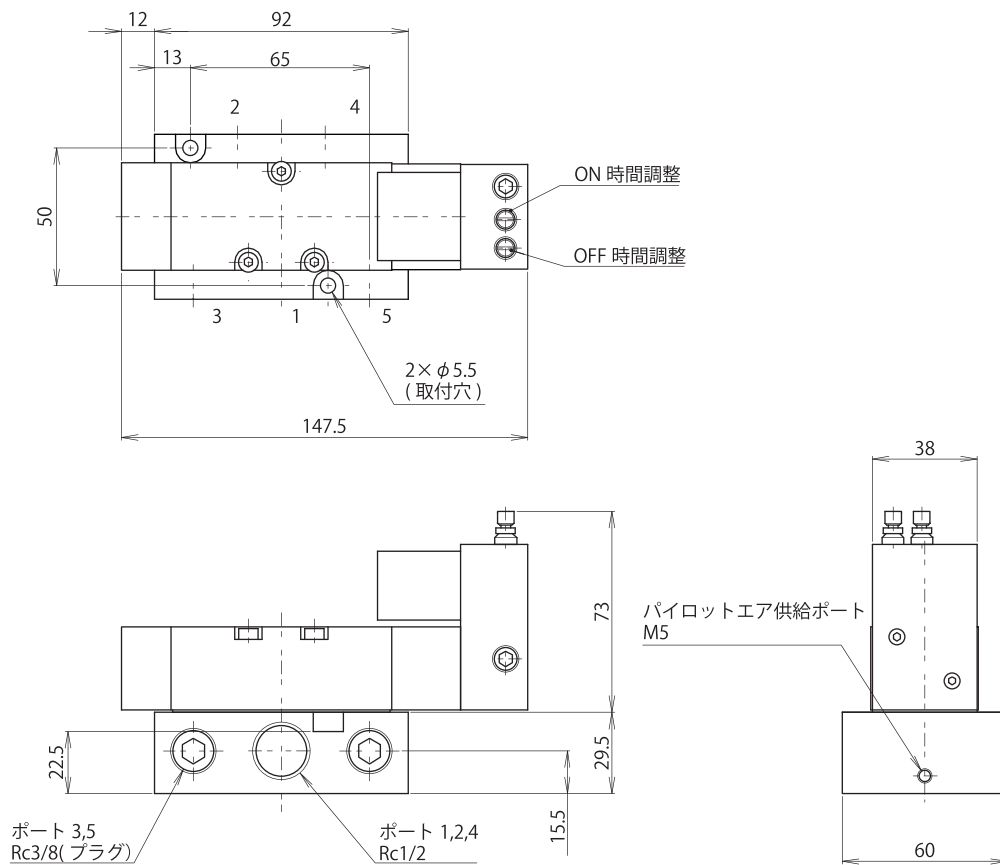
- |          |   |
|----------|---|
| ① シリーズ   | ASV5000 (ノーマルクローズ、2位置)                        |
| ② 電圧/配線  | AA: オールエア (電源不要)                              |
| ③ ポートサイズ | 04: Rc1/2 (15A) サブベース付き<br>無記号: バルブ本体のみ (保守用) |



## 形状寸法図

**ASV5000-AA-04**

単位 (mm)



### 《配管》

ポート 1: 供給ポート (コンプレッサ側)  
 ポート 4: 出力ポート (ブローノズル側)  
 パイロットエア供給ポート

ノーマルオープンで使用される際は  
 ポート 2: 出力ポート (ブローノズル側)  
 ポート 4: プラグ  
 に組み替えてご使用ください。

## 表示方法

**ASV13000 - AA - 25A**

①                      ②                      ③

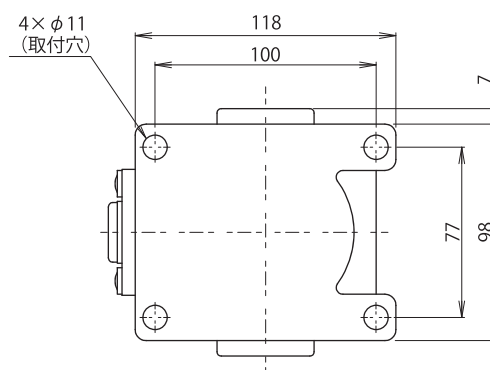
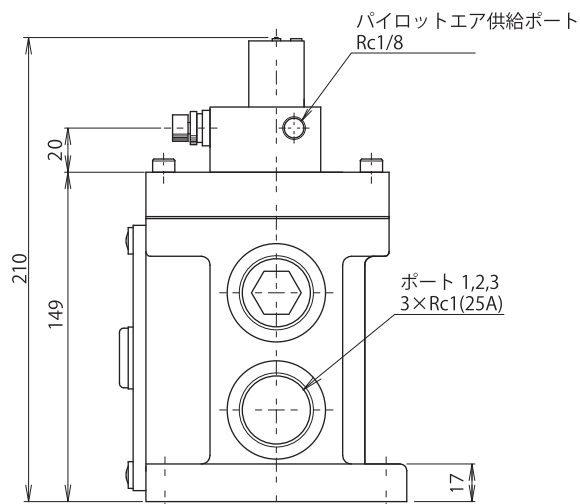
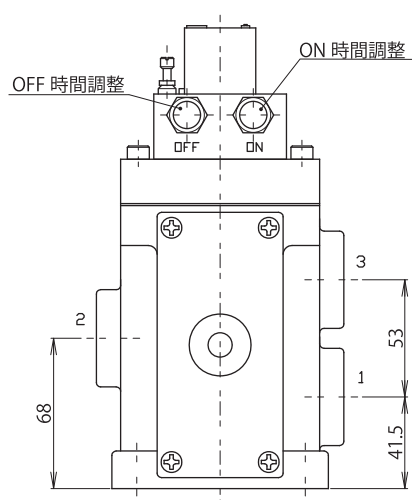
- ① シリーズ                      ASV13000 (ノーマルクローズ、2位置)  
 ② 電圧/配線                      AA: オールエア (電源不要)  
 ③ ポートサイズ                      25A: Rc1



## 形状寸法図

**ASV13000-AA-25A**

単位 (mm)



## 《配管》

ポート1: 供給ポート (コンプレッサ側)  
 ポート2: 出力ポート (ブローノズル側)  
 ポート3: プラグ  
 パイロットエア供給ポート

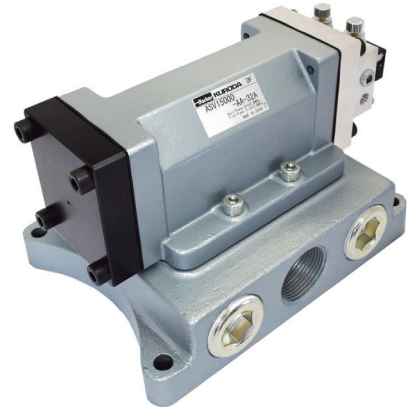
ノーマルオープンで使用される際は  
 ポート3: 供給ポート (コンプレッサ側)  
 ポート2: 出力ポート (ブローノズル側)  
 ポート1: プラグ  
 に組み替えてご使用ください。

## 表示方法

### ASV15000 - AA - 32A

①                      ②                      ③

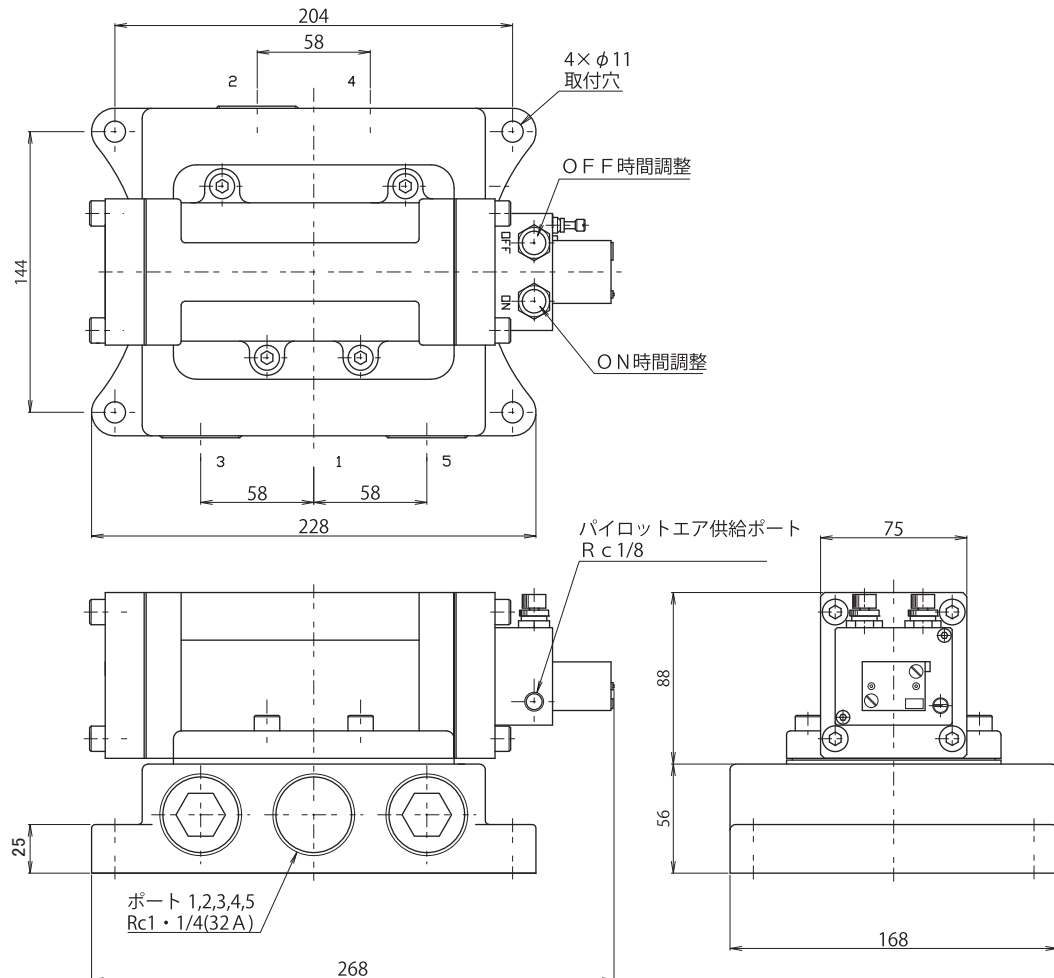
- |          |   |
|----------|---|
| ① シリーズ   | ASV15000 (ノーマルクローズ、2位置)                   |
| ② 電圧/配線  | AA: オールエア (電源不要)                          |
| ③ ポートサイズ | 32A: Rc1 1/4サブベース付き<br>無記号: バルブ本体のみ (保守用) |



## 形状寸法図

### ASV15000-AA-32A

単位 (mm)



#### 《配管》

ポート 1: 供給ポート (コンプレッサ側)  
ポート 4: 出力ポート (ブローノズル側)  
パイロットエア供給ポート

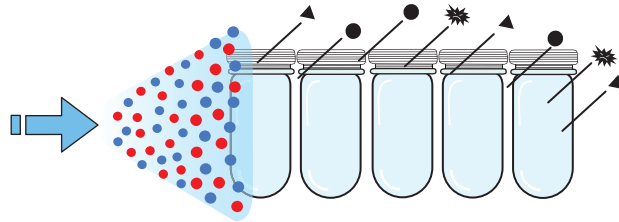
ノーマルオープンで使用される際は  
ポート 2: 出力ポート (ブローノズル側)  
ポート 4: プラグ  
に組み替えてご使用ください。

## アプリケーション（用途例）

### 食品（飲料）

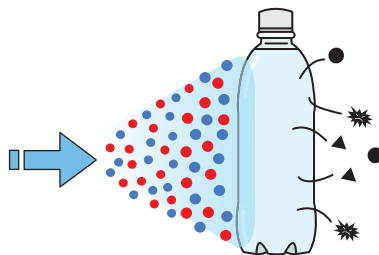
#### ペットボトルブロー成形前の除電ブロー

プリフォーム表面に付着しているパーティクルの除去に除電器とエアセービングユニットを組み合わせ、パルス除電ブローを行う。パルス除電ブローによる1パルス毎の衝撃によりパーティクル除去効率がアップします。



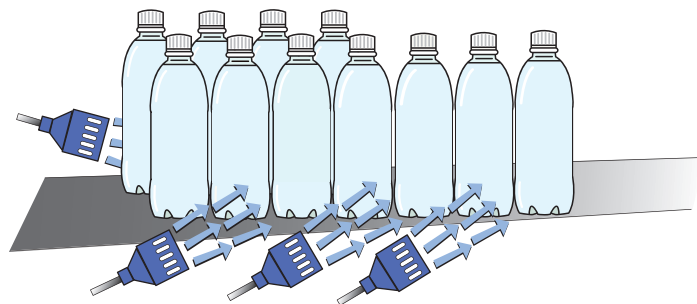
#### ペットボトルブロー成形後クリーニングブロー

ペットボトル成形後の表面に付着したゴミのクリーニングブロー



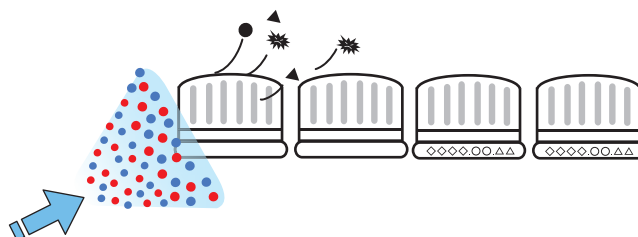
#### ペットボトル搬送時のエアブロー

ペットボトル搬送時のアシストブロー



#### キャップ印字機

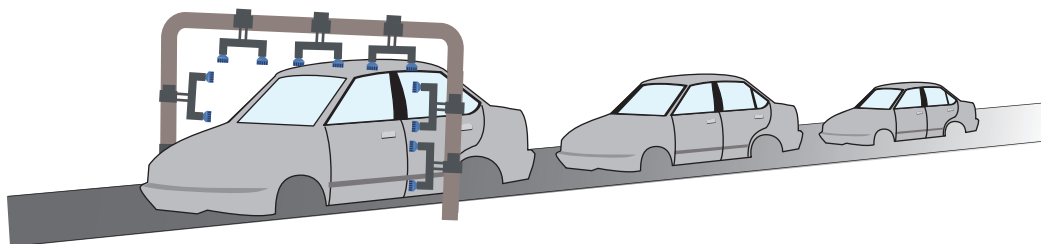
ボトル又はキャップの印字前パルス除電ブロー  
パルスブローによる衝撃により、ゴミの除去効率をアップします。



## 自動車（部品加工）

### ボディー塗装前でのブロー

中塗り・上塗り工程では、塗装品質向上のため洗浄水の水きりや異物除去のエアブローが行われますが、エアセービングユニットより塗装品質を維持しながら、エア消費量を大幅に削減します。



### パルスブローを活用したエアガン

エアガンを使って異物の除去をするとき、深穴や溝加工の中の異物はパルスブローが効果的です。表面に付着した異物は連続的なブローが使い勝手がよいので、フットバルブと組み合わせて使用することでパルスブローと連続的なブローを切り替えて使用することができます。



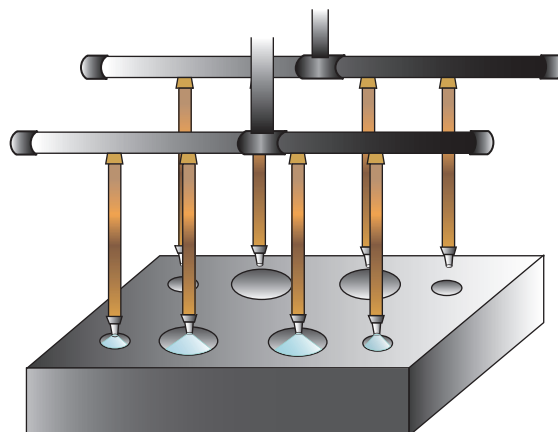
深穴の異物除去は  
フットバルブ ON でパルスブロー



表面の異物除去は連続ブロー

### 鋳造部品 加工洗浄後の水きリエアブロー

鋳造部品の切削加工後は、切粉除去の洗浄が行われますが、エアセービングユニットは電気工事が不要なため、既存のエアブロー設備に簡単に導入でき、ランニングコストが低減できます。



■ 東部エリア  
東京営業所

〒105-0021  
東京都品川区東品川2-3-14(東京フロントテラス16F)  
TEL (03) 4574-6600 (代) FAX (03) 4574-6604

仙台営業所

〒980-0811  
宮城県仙台市青葉区一番町3-3-1(クラックス仙台4F)  
TEL (022) 208-5374 (代) FAX (022) 208-5375

太田営業所

〒373-0806  
群馬県太田市龍舞町1670-6  
TEL (0276) 46-5131 (代) FAX (0276) 46-1164

■ 中部エリア  
名古屋営業所

〒456-0004  
愛知県名古屋市熱田区桜田町17-7  
TEL (052) 884-7520 (代) FAX (052) 884-8005

■ 西部エリア  
大阪営業所

〒541-0051  
大阪府中央区備後町2-6-8(サンライズビル12F)  
TEL (06) 4967-1115 (代) FAX (06) 4967-1118

広島営業所

〒730-0016  
広島市中区鞆町13-15(新広島ビルディング2F)  
TEL (082) 512-2237 (代) FAX (050) 3188-4391

福岡営業所

〒810-0801  
福岡市博多区中洲5-3-8(アクア博多5F)  
TEL (092) 287-9389 (代) FAX (050) 3188-4390

■ 海外セクション  
大阪営業2課

〒541-0051  
大阪府中央区備後町2-6-8(サンライズビル12F)  
TEL (06) 4967-1105 (代) FAX (06) 4967-1125

2020年8月



株式会社 TAIYO

〒541-0051  
大阪府中央区備後町2-6-8  
サンライズビル 12F  
[www.taiyo-ltd.co.jp](http://www.taiyo-ltd.co.jp)



CAT. No. A020\*\* ASV-1版・\*(※)