

**New** F.R.L. エアフィルタ P3NFAを推奨します。  
 圧縮空気中の水分やごみ  
 を取り除き、清浄な空気  
 を供給する機器です。

- 排水はワンタッチ式で簡単です。
- 大流量に対して圧力降下が少ない。
- ワンタッチクランプにより、ケースの取外しが容易にでき、メンテナンス等に便利です。



## 仕様

項目	形式	HAF-20	HAF-25
接続口径 Rc		3/4	1
最高使用圧力		1MPa	
耐圧力		1.6MPa	
使用温度範囲		0～+50℃(但し、凍結なきこと)	
フィルタエレメント μm		標準: 30 準標準: 5	
ドレン貯溜量 cm <sup>3</sup>		500	
排水方式		標準:ワンタッチ式手動排水 準標準:フロート式自動排水	
質量 kg	手動排水	2.2	
	自動排水	2.25	
関連部品		A: 自動排水弁 5: 5μmフィルタエレメント B: ブラケット	

注) 自動排水弁付の最低使用圧力は0.15MPaです。

## 形式記号

ご注文時には、下記の形式記号でご連絡ください。

HAF-25-※	
シリーズ	●関連部品 (アルファベット順)
●接続口径	

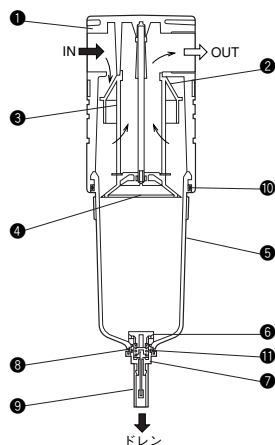
例) 接続口径 Rc1・自動排水弁付・  
 ブラケット付 HAF-25-AB

## 記号説明

記号	項目	内容
①	接続口径	20 Rc3/4 25 Rc1
	関連部品	
②	無記入	手動排水弁付 5 5μmフィルタエレメント付
	A	自動排水弁付 B ブラケット付

## 内部構造図

INから入った圧縮空気を①ルーバによって旋回運動をさせ、その遠心力を利用して圧縮空気中の水滴や大きな固形物を分離させます。②フィルタエレメントは、微細な固形物を取り除き、空気圧機器を汚染や腐食による損傷から防ぎます。

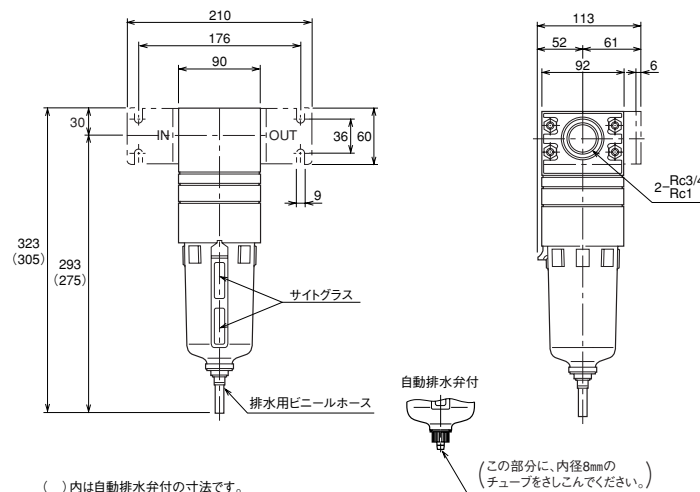


## 部品表

No.	名称	材質	数量
①	本体	アルミニウム合金	1
②	ルーバ	樹脂	1
③	フィルタエレメント	樹脂	1
④	パッフルプレート	樹脂	1
⑤	ケース	亜鉛合金	1
⑥	スプリング押え	樹脂	1
⑦	ドレン弁	樹脂	1
⑧	ドレン弁スプリング	バネ鋼	1
⑨	チューブ	ビニール	1
⑩	Oリング(内径φ78×線径φ4)	ニトリルゴム	1
⑪	Oリング(S16)	ニトリルゴム	1

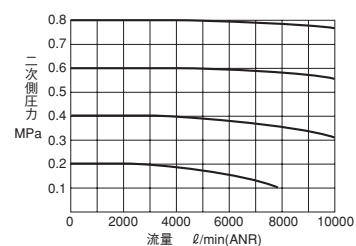
CAD/DATA  
 FRL/THFRL 提供できます。

## HAF



## 流量特性図

## HAF-20・25



## 関連部品 SZZ

## A: 自動排水弁



HAF-A

B: ブラケット  
(六角穴付ボルト4本付)

HO-B

## 5.5μmフィルタエレメント

5μm: HAF-5  
30μm: HAF-30接続金具  
(六角穴付ボルト2本付  
Oリング1個付)G35  
M8×85L  
HO-K