

New F.R.L. コアレッシングフィルタ P3NFAを推奨します。
一般のフィルタで除去できない、微細な粒子・油分・水分が取り除けます。

- オイルミストの除去に適しています。
- 0.01 μm以上の粒子の除去率は、99.999%以上です。
- ワンタッチクランプにより、ケースの取外しが、容易にでき、メンテナンス等に便利です。

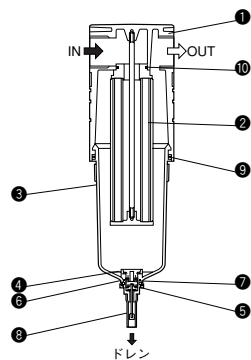


仕様

項目	形式	HFF-20	HFF-25
接続口径 Rc		3/4	1
最高使用圧力		1MPa	
耐圧力		1.6MPa	
使用温度範囲		+5~+50℃	
固体・油分除去率		99.999%以上	
排水方式		標準:ワンタッチ式手動排水 準標準:フロート式自動排水	
質量 kg	手動排水	2.2	2.2
	自動排水	2.3	2.3
関連部品		A:自動排水弁 B:ブラケット	

内部構造図

INから入ってきた汚れた圧縮空気の、0.01 μm以上の粒子（ゴミ・水分・油分）はこのフィルタエレメントで99.999%が捕獲され凝集します。固体のゴミは、フィルタエレメント内に残り液体の水分・油分はプリーツ形濾紙内で粒子自体の拡散付着などにより凝集されて押し出されます。押し出された液体が再び二次側に飛散しないようウレタンフォームが取付けてあります。押し出された液体はエレメントの下部に溜まり、次に滴下してケースの底に溜まります。



部品表

No.	名称	材質	数量
①	本体	アルミニウム合金	1
②	フィルタエレメントAssy	—	1
③	ケース	亜鉛合金	1
④	スプリング押え	樹脂	1
⑤	ドレン弁	樹脂	1
⑥	Oリング (S16)	ニトリルゴム	1
⑦	ドレン弁スプリング	バネ鋼	1
⑧	チューブ	ビニール	1
⑨	Oリング (内径φ78×線径φ4)	ニトリルゴム	1
⑩	Oリング (S32)	ニトリルゴム	1

形式記号 ご注文時には、下記の形式記号でご連絡ください。

HFF-25-※

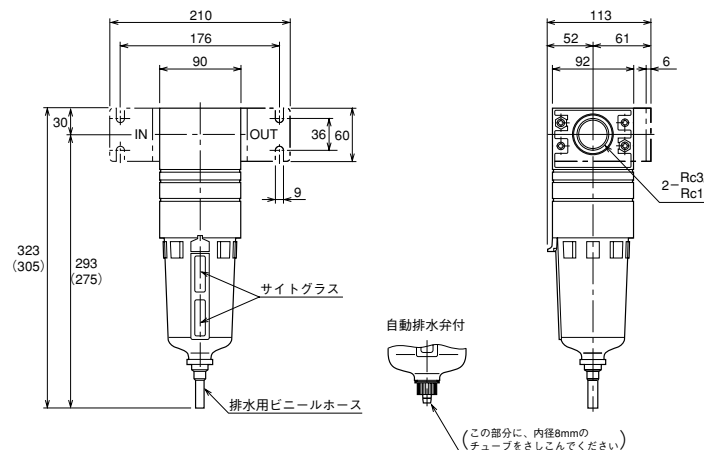
シリーズ
①接続口径
②関連部品 (アルファベット順)

例) 接続口径 Rc1・自動排水弁付
ブラケット付 HFF-25-AB

記号説明

①	接続口径	20 Rc3/4	25 Rc1
	関連部品		
②	無記入	手動排水弁付	B ブラケット付
	A	自動排水弁付	

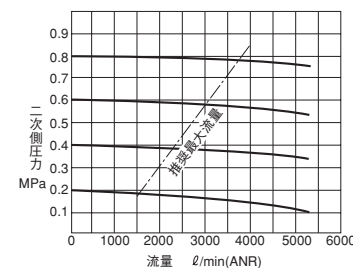
HFF



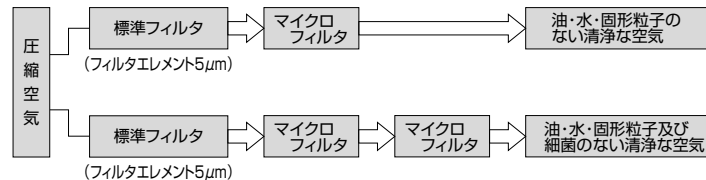
()内は、自動排水弁付の寸法です。

流量特性図

HFF-20・25



推奨使用例



用途

- 食品加工機
- 包装機
- 吹付塗装機
- 化学工業
- 酪農・醸造業
- エアマイクロ
- フルイディクス
- その他精密機器

関連部品 SZZ

