

ドレンを自動的に排出する機器です。

- ワンタッチクランプにより、ケースの取外しが容易にできメンテナンス等に便利です。
- ケースガードは標準装備しています。

仕様

項目	形式	MDS-15	MDS-20
接続口径 Rc		1/2	3/4
最高使用圧力		1MPa	
耐圧力		1.6MPa	
使用温度範囲		0～+60℃(但し、凍結なきこと)	
排水方式		フロート式自動排水	
質量 kg		0.71	0.68
関連部品		B:ブラケット N:ナイロンケース付 M:メタルケース付(ゲージなし) S:メタルケース付(ゲージ付)	

注) 最低使用圧力は0.15MPaです。

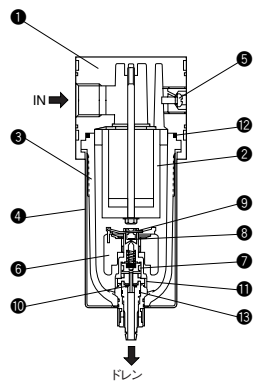


JIS記号



内部構造図

- ① ケース内にドレン(水分)が溜ってくると、⑥フロートが浮き上がり始めます。
- ② ⑥フロートの上昇に伴い、⑨ピンを押し上げ⑧ボベットを開きます。
- ③ ⑧ボベットが開くと、⑦ピストン上部に圧力空気が入り⑦ピストンを押し下げます。
- ④ ⑦ピストンが下降すると、⑩Oリングが外れ、ドレン(水分)は直ちに排水されます。
- ⑤ ドレン(水分)が排水されると、⑥フロートはもとの位置に戻り、⑧ボベットが閉じます。
- ⑥ ⑧ボベットが閉じると、⑦ピストン上部の圧力空気はピストン中央のオリフィスを通り大気に放出され、⑦ピストンがもとの位置に戻ります。



部品表

No.	名称	材質	数量
①	本体	アルミニウム合金	1
②	フィルタエレメント	ポリプロピレン	1
③	ケース	ポリカーボネート	1
④	ケースガード	アルミニウム合金	1
⑤	残圧抜き用プラグ	機械構造用炭素鋼	1
⑥	フロート	—	1
⑦	ピストン	—	1
⑧	ボベット	—	1
⑨	ピン	—	1
⑩	Oリング	—	1
⑪	ろ過あみ	—	1
⑫	Oリング(G55)	ニトリルゴム	1
⑬	Oリング(S16)	ニトリルゴム	1

形式記号 ご注文時には、下記の形式記号でご連絡ください。

MDS-15-※

シリーズ

② 関連部品
(アルファベット順)

① 接続口径

例) 接続口径 Rc1/2・ブラケット付
メタルケース付(ゲージなし) MDS-15-BM

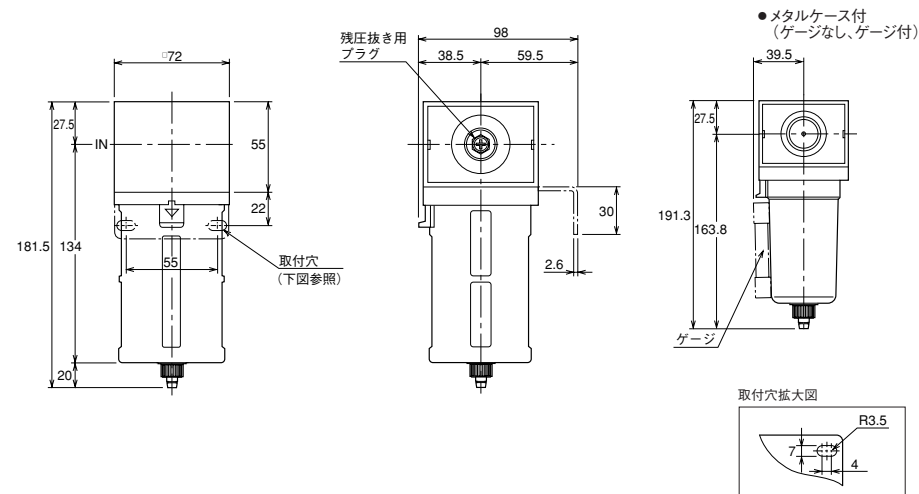
記号説明

①	接続口径			
	15	Rc1/2	20	Rc3/4
②	関連部品			
	B	ブラケット付	S	メタルケース付(ゲージ付)
M	メタルケース付(ゲージなし)	N	ナイロンケース付	

単位: mm

CAD/DATA
FRL/TMFRL 提供できません。

MDS



関連部品 SZZ

B:ブラケット
(六角穴付ボルト4本付)

MM-B

M:メタルケース(ゲージなし)
S:メタルケース(ゲージ付)MAF-AM(ゲージなし)
MAF-AS(ゲージ付)