

New F.R.L. コアレッシングフィルタ TM28を推奨します。
一般のフィルタで除去できない、微細な粒子・油分・水分が取り除けます。

- オイルミストの除去に適しています。
- 0.3 μ m以上の粒子の除去率は、99%以上です。
- ワンタッチクランプにより、ケースの取外しが、容易にでき、メンテナンス等に便利です。
- ケースガードは標準装備しています。

仕様

項目	形式	MMF-15	MMF-20
接続口径 Rc		1/2	3/4
最高使用圧力		1MPa	
耐圧力		1.6MPa	
使用温度範囲		+5~+60℃	
固体・油分除去率		99%以上	
排水方式		標準:ワンタッチ式手動排水 準標準:フロート式自動排水	
質量 kg	手動排水	0.70	0.67
	自動排水	0.75	0.72
関連部品		A:自動排水弁 B:ブラケット N:ナイロンケース付 M:メタルケース付(ゲージなし) S:メタルケース付(ゲージ付)	

注) 自動排水弁付の最低使用圧力は0.15MPaです。

形式記号 ご注文時には、下記の形式記号でご連絡ください。

MMF-15-※

シリーズ
①接続口径 (アルファベット順) ②関連部品 (アルファベット順)

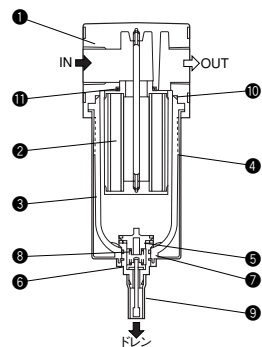
例) 接続口径 Rc1/2・自動排水弁付
ブラケット付 MMF-15-AB

記号説明

①	接続口径		
	15	Rc1/2	20 Rc3/4
②	関連部品		
	無記入	手動排水弁付	M メタルケース付(ゲージなし)
	A	自動排水弁付	S メタルケース付(ゲージ付)
	B	ブラケット付	N ナイロンケース付

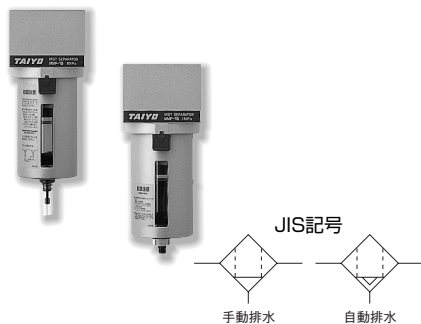
内部構造図

INから入ってきた汚れた圧縮空気の、0.3 μ m以上の粒子(ゴミ・水分・油分)はこのフィルタエレメントで99%が捕獲され凝集します。固体のゴミは、フィルタエレメント内に残り水分・油分はエレメント内部で粒子自体の拡散付着などにより凝集されて押し出されます。押し出された液体が再び二次側に飛散しないようウレタンフォームが取付けてあります。押し出された液体はエレメントの下部に溜まり、次に滴下してケースの底に溜まります。



部品表

No.	名称	材質	数量
①	本体	アルミニウム合金	1
②	フィルタエレメントAssy	—	1
③	ケース	ポリカーボネート	1
④	ケースガード	アルミニウム	1
⑤	スプリング押え	樹脂	1
⑥	ドレン弁	樹脂	1
⑦	リング(S16)	ニトリルゴム	1
⑧	ドレン弁スプリング	バネ鋼	1
⑨	チューブ	ビニール	1
⑩	リング(G55)	ニトリルゴム	1
⑪	リング(P21)	ニトリルゴム	1



JIS記号

手動排水 自動排水

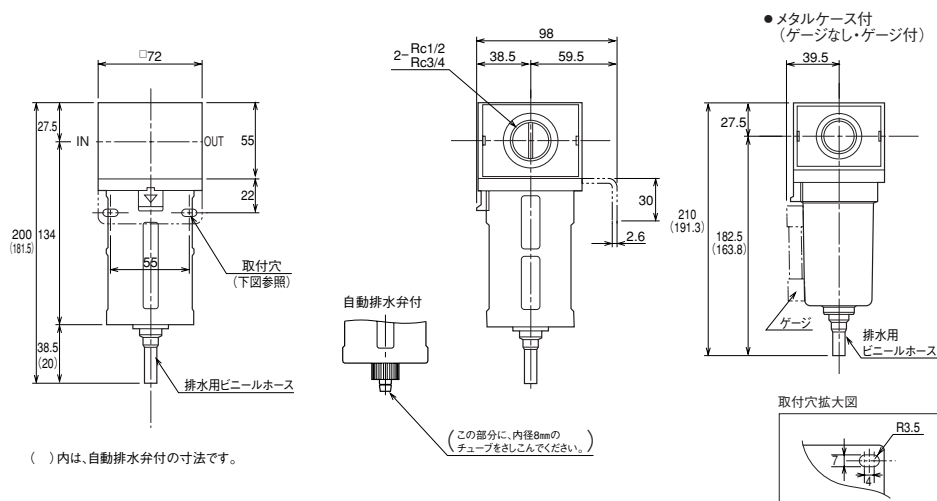
単位: mm

ミストセパレータ
接続口径: Rc1/2・Rc3/4

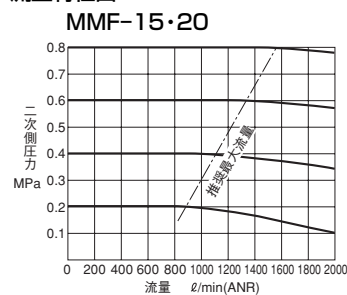
MMF

CAD/DATA
FRL/TMFRL 提供できます。

MMF



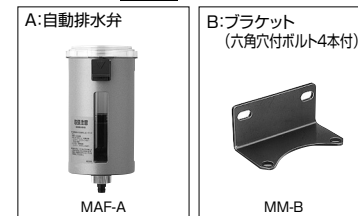
流量特性図



用途

- 包装機
- 吹付塗装機
- 化学工業
- 酪農・醸造業
- エアマイク
- フルイディスク
- その他精密機器

関連部品 SZZ



接続金具



M:メタルケース(ゲージなし)
S:メタルケース(ゲージ付)

