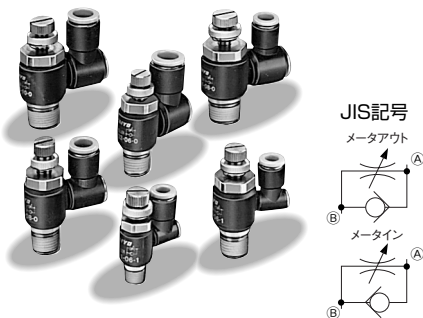


三次元方向の配管が可能、チューブ接続がワンタッチの継手付スピードコントローラ

- チューブの配管は三次元方向に自由に調節できます。
- メータアウト・メータイン、2種類の制御方式があります。
- 配管チューブの取付けが簡単なワンタッチ継手付です。
- テーパねじ部のシール加工により、シーリング作業が不要です。
- ニードルを全開にしても、ニードルは脱落しません。
- 黄銅部品は全て無電解ニッケルめっき付です。



仕様

項目	形式	形式				
		SC730-04-06	SC731-04	SC731-06-08	SC732-08-10	SC733-08-10
接続口径		M5×0.8	R1/8	R1/8	R1/4	R3/8
有効断面積 mm ²	制御流れ	1.5	4.5	4.6	9.5	23.1
	自由流れ	1.4	4.5	4.5	9.1	16.5
※流量 ℓ/min(ANR)	制御流れ	75	230	240	490	1190
	自由流れ	70	230	230	470	850
使用流体		空気				
使用圧力範囲		0.1~1MPa				
耐圧力		1.5MPa				
使用温度範囲		+5~+60℃				
推奨チューブ		ナイロンチューブ(N2シリーズ) ウレタンチューブ(U2、TEシリーズ)				

- 注) ●一次側圧力0.5MPa20℃のときの値です。
●有効断面積は流量から算出した値です。
●使用圧力範囲および使用温度範囲については、チューブの仕様を確認してください。

形式記号 ご注意時には、下記の形式記号でご連絡ください。

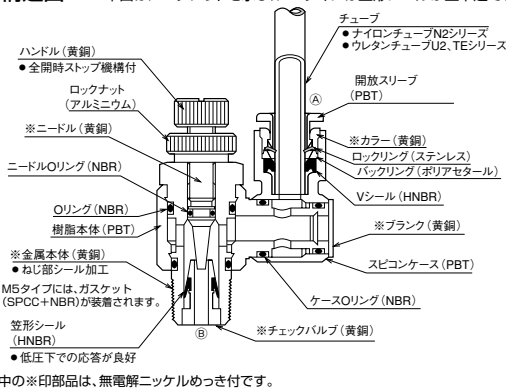
SC73 **1**-**06**-**0**

記号説明

接続口径	
① 0	M5×0.8
2	R1/4
1	R1/8
3	R3/8
適合チューブ外径	
② 04	4mm
08	8mm
06	6mm
10	10mm
制御方式	
③ 0	メータアウト
1	メータイン

内部構造図

本図はメータアウトを示し、メータインは笠形シールが上下逆です。

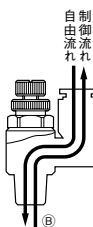


制御方式

メータアウト

ロックナット色:アルミ色

空気圧アクチュエータからの排気流量を制御する方式



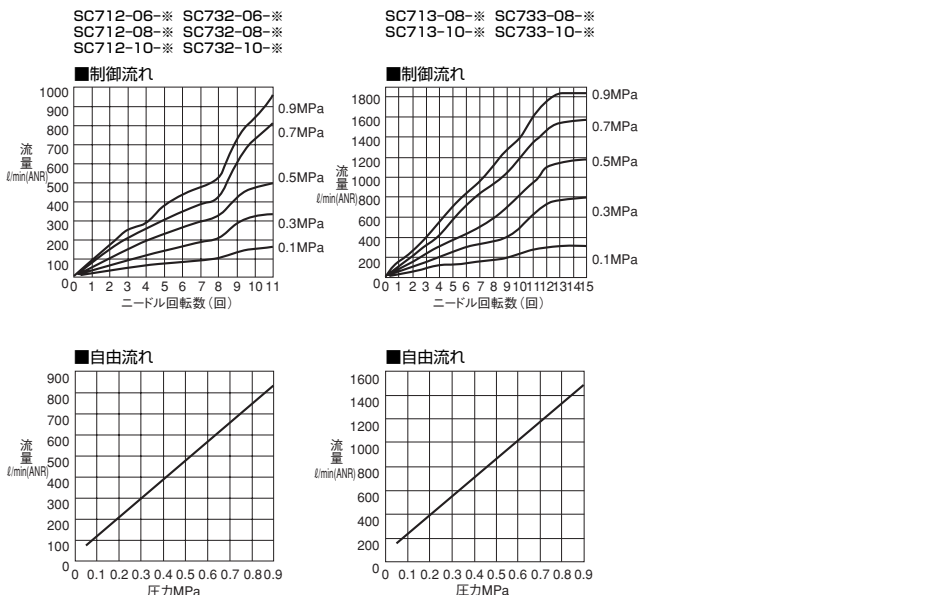
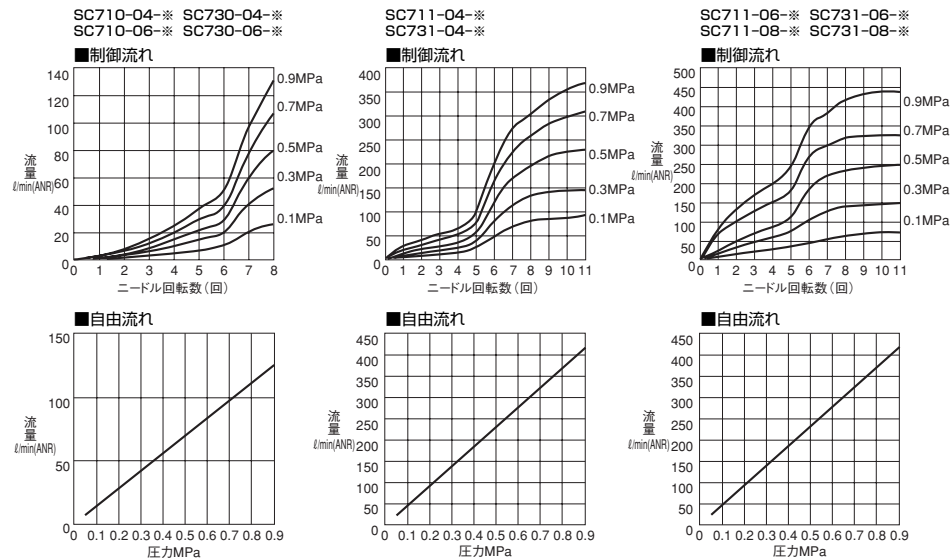
メータイン

ロックナット色:赤色(アルマイト処理)

空気圧アクチュエータへの給気流量を制御する方式



流量特性図

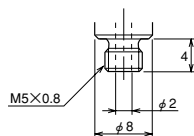
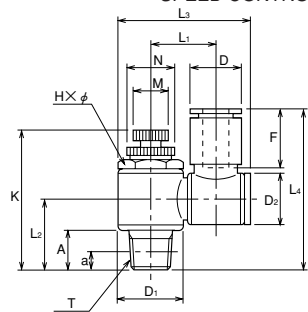


CAD/DATA

SPEED CONTROLLER/TSC73 提供できます。



SC73



ガスケット付

寸法表/2軸回転形

記号 形式	接続口径 T	適合 チューブ 外径	L ₁	L ₂	L ₃	L ₄	K		A	a 基準径 の位置	F チューブ 挿入長さ	HXφ 二面幅× 最大径	N	M	D	D ₁	D ₂	質量 (g)
							全閉	全開										
SC730-04- $\frac{0}{1}$	M5×0.8	φ4	12	11	24.5	30.5	29	32	4	—	13.5	8×φ9	φ10	φ5	φ9.7	φ9.7	φ9.7	12
SC730-06- $\frac{0}{1}$		φ6	12	11	24.5	31.5	29	32	4	—	15	8×φ9	φ10	φ5	φ12.5	φ9.7	φ9.7	12
SC731-04- $\frac{0}{1}$	R1/8	φ4	14	18	29	37.5	41	46	10	3.97	13.5	13×φ14	φ13	φ10	φ9.7	φ14.4	φ9.7	29
SC731-06- $\frac{0}{1}$		φ6	14	18	29	38.0	41	46	10	3.97	15	13×φ14	φ13	φ10	φ12.5	φ14.4	φ9.7	31
SC731-08- $\frac{0}{1}$		φ8	16	18	33	42.0	41	46	10	3.97	16	13×φ14	φ13	φ10	φ14.5	φ14.4	φ14.4	34
SC732-06- $\frac{0}{1}$	R1/4	φ6	17	23.5	34	43.5	48.5	55	14	6.01	15	17×φ18.3	φ13	φ10	φ12.5	φ19.4	φ9.7	55
SC732-08- $\frac{0}{1}$		φ8	18.5	23.5	38	47.5	48.5	55	14	6.01	16	17×φ18.3	φ13	φ10	φ14.5	φ19.4	φ14.4	59
SC732-10- $\frac{0}{1}$		φ10	19.5	23.5	40.5	52.5	48.5	55	14	6.01	19	17×φ18.3	φ13	φ10	φ17.5	φ19.4	φ19.4	65
SC733-08- $\frac{0}{1}$	R3/8	φ8	22	25	45	51.0	51.5	59	14.5	6.35	16	21×φ22.6	φ16	φ13	φ14.5	φ24	φ19.4	93
SC733-10- $\frac{0}{1}$		φ10	22	25	45	54.0	51.5	59	14.5	6.35	19	21×φ22.6	φ16	φ13	φ17.5	φ24	φ19.4	97

●メータアウト: 0 メータイン: 1