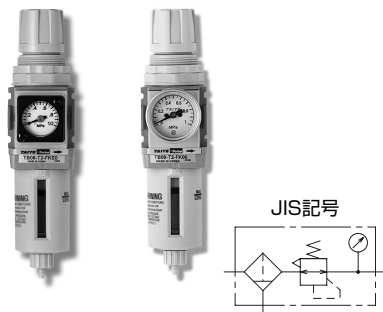


エアフィルタとレギュレータを一体化してコンパクトにまとめた機器です。圧縮空気の清浄化と圧力の調整に使用します。

- 外観色にクリーンなイメージのホワイトグレーを採用。
- 従来シリーズより約30%の軽量化。
- 圧力計はコンパクトな直付式の角形圧力計と、ねじ込み式の丸形圧力計の2種類を用意。
- ボウルの取外しが容易にできメンテナンス等に便利です。
- 圧力調整は大きな丸形ノブでスムーズにできます。また、ロックもワンタッチ機構により簡単です。
- ボウルガードは標準装備しています。

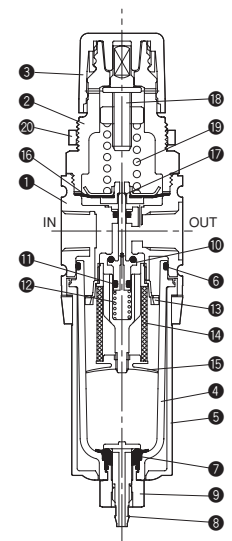


仕様

項目	形式	TB08-T1	TB08-T2
接続口径		Rc1/8	Rc1/4
圧力計接続口径	注1)	Rc1/8	
使用流体		空気	
最高使用圧力		プラスチックボウル:1.03MPa	メタルボウル:1.72MPa
使用温度範囲		プラスチックボウル:-5~+52℃	メタルボウル:-5~+66℃ (但し、凍結なきこと)
ろ過精度		5μm	
ドレン貯容量		12cm ³	
排水方式	注2)	標準:マニュアルドレン	準標準:ピストンドレン
設定圧力範囲		標準:0.03~0.86MPa	低圧用:0.02~0.41MPa
質量		0.19kg	

注1) 丸形圧力計用のボディにのみ適用します。
 注2) ピストンドレンの使用圧力範囲は、0.07~0.86MPaです。
 ピストンドレンは電磁弁の切替動作時に発生する圧力降下で間欠動作します。
 電磁弁の手前50cm以内に取付けてください。

内部構造図



部品表

No.	名称	材質	数量
1	ボディ	アルミニウム合金	1
2	ボンネット	P B T	1
3	調圧ノブ	ポリアセタール	1
4	ボウル	ポリカーボネート	1
5	ボウルガード	ナイロン	1
6	Oリング(AS568-023)	ニトリルゴム	1
7	ドレンシート	ニトリルゴム	1
8	ドレンステム	ポリアセタール	1
9	ドレンノブ	ポリアセタール	1
10	バルブ	黄銅・ニトリルゴム	1
11	Oリング(AS568-006)	ニトリルゴム	1
12	バルブスプリング	ステンレス	1
13	デフレクタ	ポリアセタール	1
14	フィルタエレメント	ポリエチレン	1
15	パッフル	ナイロン	1
16	ダイヤフラム	充入りニトリルゴム	1
17	リリーフバルブシール	ニトリルゴム	1
18	調圧ねじ	鋼材	1
19	調圧スプリング	ステンレス	1
20	パネルナット	ポリアセタール	1

形式記号 ご注文時には、下記の形式記号でご連絡ください。

TB08-T1-FKE0-BL

- シリーズ
- 1 接続口径
 - 2 設定圧力範囲
 - 3 ボウル・ドレン弁
 - 4 オプション
 - 5 プラケット
- 例) 接続口径 Rc1/4・設定圧力範囲 0.03~0.86MPa
 プラスチックボウル・ボウルガード・ピストンドレン付
 TB08-T2-FRE0

記号説明

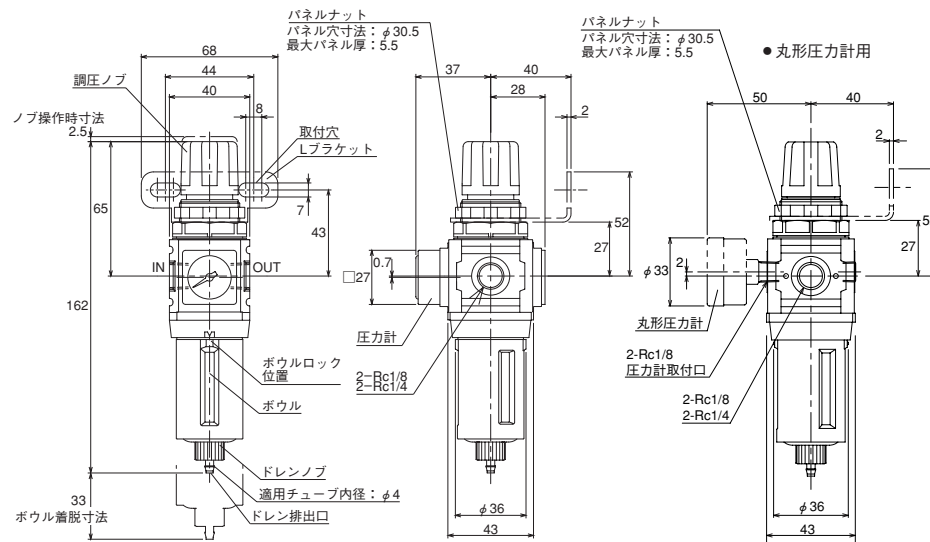
1	接続口径
1	Rc1/8
2	Rc1/4
2	設定圧力範囲
D	0.02~0.41MPa
F	0.03~0.86MPa
3	ボウル・ドレン弁
K	プラスチックボウル・ボウルガード・マニュアルドレン付
L	メタルボウル(サイトゲージなし)・マニュアルドレン付
R	プラスチックボウル・ボウルガード・ピストンドレン付
S	メタルボウル(サイトゲージなし)・ピストンドレン付
4	オプション
00	圧力計なし・圧力計取付口(2-Rc1/8)付 注5)
E0	角形圧力計付 注3・6)
MO	丸形圧力計付 注3・4・5)
5	プラケット
無記入	プラケットなし BC Cプラケット付 注4)
BL	Lプラケット付 注4)

注3) 設定圧力範囲がDの場合、圧力レンジは0~0.4MPa
 設定圧力範囲がFの場合、圧力レンジは0~1.0MPa
 注4) 丸形圧力計、プラケットは付属品になります。
 注5) 丸形圧力計用に角形圧力計は取付けられません。
 注6) 角形圧力計用に丸形圧力計は取付けられません。

警告

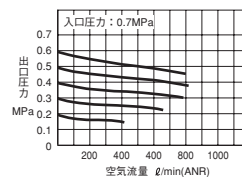
プラスチックボウルは化学薬品、溶剤、塗料、鉱油、リン酸エステル系作動油、直射日光等により破損又は破裂する恐れがありますので、これらの影響がある環境では使用できません。

CAD/DATA 提供できます。
 FRLT08/TT08FRLB

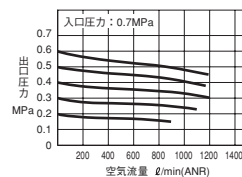


流量特性図

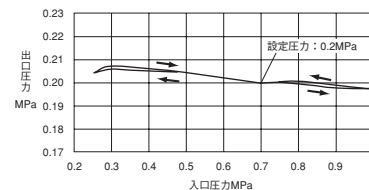
TB08-T1-FKE0



TB08-T2-FKE0



圧力特性図

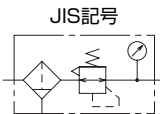


関連部品

D: D形圧力計 接続口径: R1/8 1MPa用 PG301D	角形圧力計 1MPa用: G10-2D 0.4MPa用: G04-2D
フィルタエレメント 5μm AFRP-96-729	Cプラケット Lプラケット Cプラケット: AGPA-97-010 Lプラケット: AGRP-96-739
ピストンドレン GRP-96-716	ボウル プラスチックボウル マニュアルドレン付: AGRP-96-712 メタルボウル マニュアルドレン付: ALRP-96-714 RPA-96-733

エアフィルタとレギュレータを一体化してコンパクトにまとめた機器です。圧縮空気の清浄化と圧力の調整に使用します。

- 外観色にクリーンなイメージのホワイトグレーを採用。
- ボウルの取外しが容易にできメンテナンス等に便利です。
- 圧力調整は大きな丸形ノブでスムーズにできます。また、ロックもワンタッチ機構により簡単です。
- ボウルガードは標準装備しています。



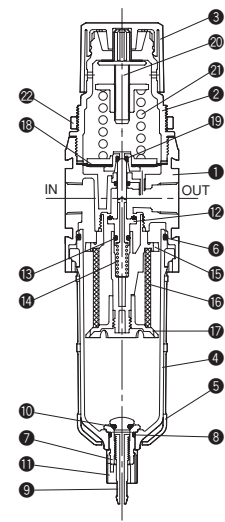
仕様

項目	形式	TB18-T2	TB18-T3	TB18-T4
接続口径		Rc1/4	Rc3/8	Rc1/2
圧力計接続口径		Rc1/4		
使用流体		空気		
最高使用圧力		プラスチックボウル:1.03MPa	メタルボウル:1.72MPa	
使用温度範囲		プラスチックボウル:-5~+52℃	メタルボウル:-5~+66℃	(但し、凍結なきこと)
ろ過精度		5 μm		
ドレン貯容量		51cm ³		
排水方式注1)		標準:マニュアルドレン	準標準:フロート式オートドレン	
設定圧力範囲※1)		標準:0.03~0.86MPa	低圧用:0.02~0.41MPa	
質量		0.53kg		

注1) オートドレンの使用圧力範囲は、プラスチックボウル:0.1~1.03MPa
メタルボウル:0.1~1.3MPaです。

※1) 高圧仕様(0.05~1.7MPa)も製作できます。別途お問い合わせ願います。

内部構造図



部品表

No.	名称	材質	数量
1	ボディ	アルミニウム合金	1
2	ボンネット	PBT	1
3	調圧ノブ	ポリアセタール	1
4	ボウル	ポリカーボネート	1
5	ボウルガード	ナイロン	1
6	Oリング(AS568-131)	ニトリルゴム	1
7	ドレンシート	ポリアセタール	1
8	Oリング(AS568-013)	ニトリルゴム	1
9	ドレンステム	ポリアセタール	1
10	Oリング(AS568-106)	ニトリルゴム	1
11	ドレンノブ	ポリアセタール	1
12	バルブ	黄銅/ニトリルゴム	1
13	Oリング(AS568-009)	ニトリルゴム	1
14	バルブスプリング	ばね鋼	1
15	デフレクタ	ポリアセタール	1
16	フィルタエレメント	ポリエチレン	1
17	パッフル	ポリアセタール	1
18	ダイヤフラム	布入りニトリルゴム	1
19	リリーフバルブシール	ニトリルゴム	1
20	調圧ねじ	鋼材	1
21	調圧スプリング	ばね鋼	1
22	パネルナット	ポリアセタール	1

形式記号 ご注文時には、下記の形式記号でご連絡ください。

形式記号



記号説明

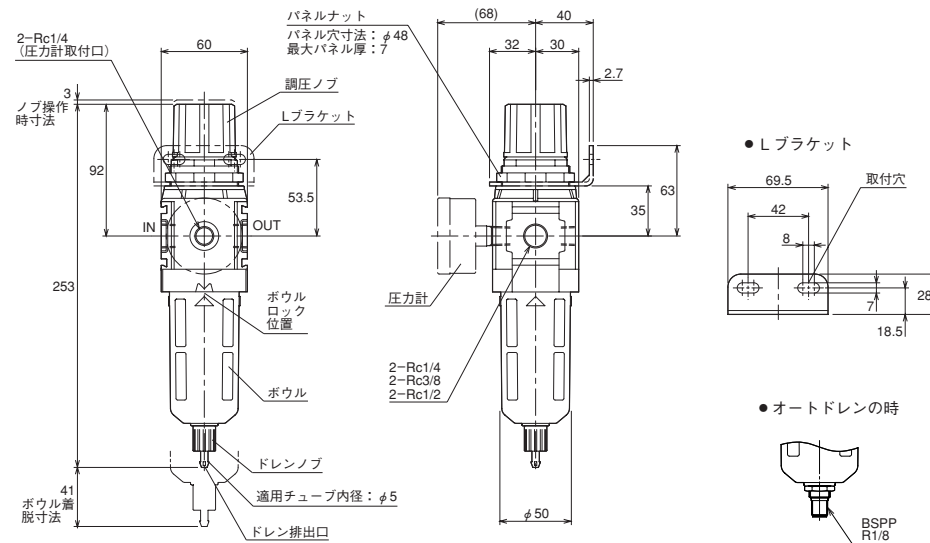
接続口径	設定圧力範囲	ボウル・ドレン弁	オプション	ブラケット
① 2 Rc1/4	D 0.02~0.41MPa	G プラスチックボウル・ボウルガード・オートドレン付	00 オプションなし	BC [C]ブラケット付注2)
① 3 Rc3/8	F 0.03~0.86MPa	H メタルボウル(サイトゲージ付)・オートドレン付	G0 丸形圧力計付注2・3)	BL [L]ブラケット付注2)
		K プラスチックボウル・ボウルガード・マニュアルドレン付		
		L メタルボウル(サイトゲージ付)・マニュアルドレン付		

注2) 圧力計・ブラケットは付属品になります。
注3) 設定圧力範囲がDの場合、圧力レンジは0~0.4MPa
設定圧力範囲がFの場合、圧力レンジは0~1.0MPa

警告

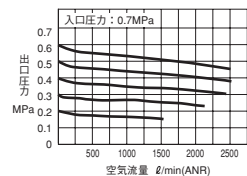
プラスチックボウルは化学薬品、溶剤、塗料、鉱油、リン酸エステル系作動油、直射日光等により破損又は破裂する恐れがありますので、これらの影響がある環境では使用できません。

CAD/DATA
FRLT18/TT18FRLB 提供できます。

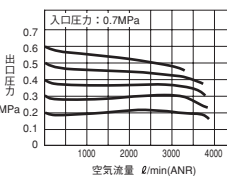


流量特性図

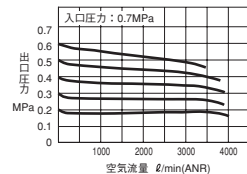
TB18-T2-FK00



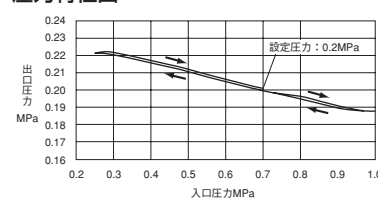
TB18-T3-FK00



TB18-T4-FK00



圧力特性図

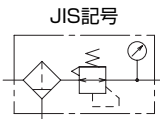


関連部品

<p>フィルタエレメント 5μm</p> <p>AFRP-96-639</p>	<p>丸形圧力計</p> <p>1MPa用:PG102D 0.4MPa用:PG102DL</p>
<p>プラスチックボウル</p> <p>マニュアルドレン付:AGRP-96-634 オートドレン付:AGRP-96-635</p>	<p>Cブラケット Lブラケット</p> <p>Cブラケット:AGPA-96-604 Lブラケット:AGPA-96-606</p>
<p>メタルボウル</p> <p>マニュアルドレン付:AGRP-96-636 オートドレン付:AGRP-96-637</p>	<p>メタルパネルナット</p> <p>RRP-96-673</p>

エアフィルタとレギュレータを一体化してコンパクトにまとめた機器です。圧縮空気の清浄化と圧力の調整に使用します。

- 外観色にクリーンなイメージのホワイトグレーを採用。
- ボウルの取外しが容易にできメンテナンス等に便利です。
- 圧力調整は大きな丸形ノブでスムーズにできます。また、ロックもワンタッチ機構により簡単です。
- ボウルガードは標準装備しています。



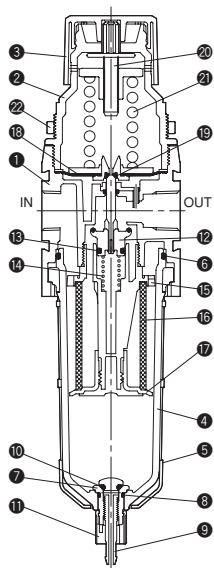
仕様

項目	形式	TB28-T4	TB28-T6
接続口径		Rc1/2	Rc3/4
圧力計接続口径		Rc1/4	
使用流体		空気	
最高使用圧力		プラスチックボウル:1.03MPa	メタルボウル:1.72MPa
使用温度範囲		プラスチックボウル:-5~+52℃	メタルボウル:-5~+66℃ (但し、凍結なきこと)
ろ過度		5 μm	
ドレン貯容量		85cm ³	
排水方式注1)		標準:マニュアルドレン	準標準:フロート式オートドレン
設定圧力範囲※1)		標準:0.03~0.86MPa	低圧用:0.02~0.41MPa
質量		0.85kg	

注1) オートドレンの使用圧力範囲は、プラスチックボウル:0.1~1.03MPa
メタルボウル:0.1~1.3MPaです。

※1) 高圧仕様(0.05~1.7MPa)も製作できます。別途お問い合わせ願います。

内部構造図



部品表

No.	名称	材質	数量
1	ボディ	アルミニウム合金	1
2	ボンネット	PBT	1
3	調圧ノブ	ポリアセタール	1
4	ボウル	ポリカーボネート	1
5	ボウルガード	ナイロン	1
6	Oリング(AS568-137)	ニトリルゴム	1
7	ドレンシート	ポリアセタール	1
8	Oリング(AS568-013)	ニトリルゴム	1
9	ドレンステム	ポリアセタール	1
10	Oリング(AS568-106)	ニトリルゴム	1
11	ドレンノブ	ポリアセタール	1
12	バルブ	黄銅/ニトリルゴム	1
13	Oリング(AS568-111)	ニトリルゴム	1
14	バルブスプリング	ばね鋼	1
15	デフレクタ	ポリアセタール	1
16	フィルタエレメント	ポリエチレン	1
17	パツフル	ポリアセタール	1
18	ダイヤフラム	布入りニトリルゴム	1
19	リリーフバルブシール	ニトリルゴム	1
20	調圧ねじ	鋼材	1
21	調圧スプリング	ばね鋼	1
22	パネルナット	ポリアセタール	1

形式記号 ご注文時には、下記の形式記号でご連絡ください。

TB28-T6-FK00-BL



記号説明

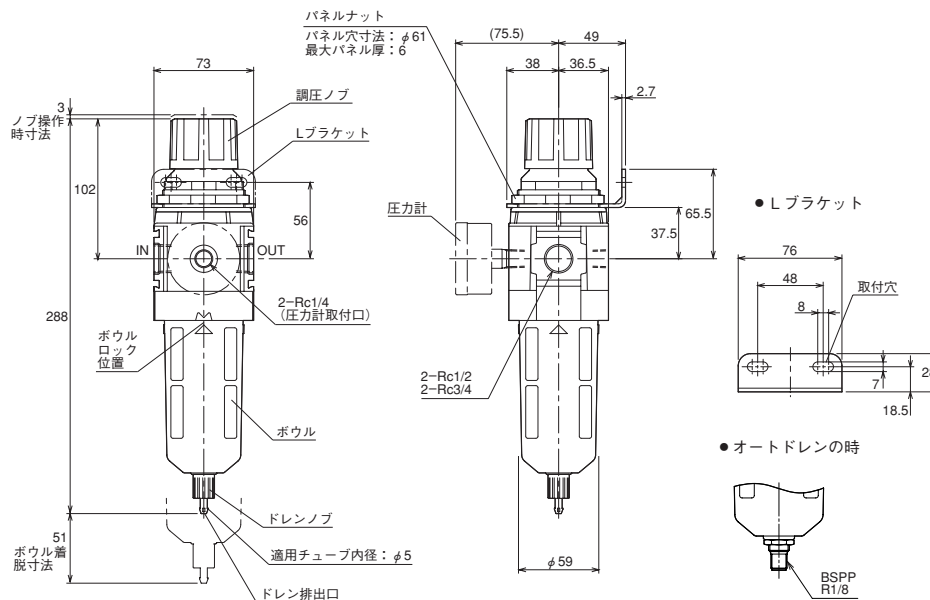
1	接続口径	4 Rc1/2	6 Rc3/4
2	設定圧力範囲	D 0.02~0.41MPa	F 0.03~0.86MPa
3	ボウル・ドレン弁	G プラスチックボウル・ボウルガード・オートドレン付	H メタルボウル(サイトゲージ付)・オートドレン付
		K プラスチックボウル・ボウルガード・マニュアルドレン付	L メタルボウル(サイトゲージ付)・マニュアルドレン付
4	オプション	00 オプションなし	G0 丸形圧力計付 注2)3)
	プラケット		
5	無記入	プラケットなし	BC Cプラケット付 注2)
		BL Lプラケット付 注2)	

注2) 圧力計・プラケットは付属品になります。
注3) 設定圧力範囲がDの場合、圧力レンジは0~0.4MPa
設定圧力範囲がFの場合、圧力レンジは0~1.0MPa

警告

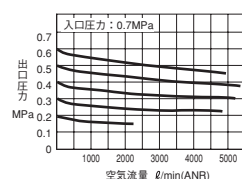
プラスチックボウルは化学薬品、溶剤、塗料、鉱油、リン酸エステル系作動油、直射日光等により破損又は破裂する恐れがありますので、これらの影響がある環境では使用できません。

CAD/DATA 提供できます。
FRLT28/TT28FRLB

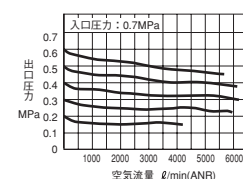


流量特性図

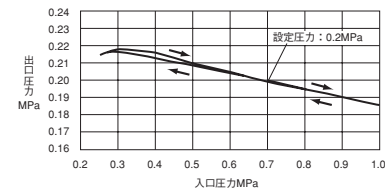
TB28-T4-FK00



TB28-T6-FK00



圧力特性図



関連部品

フィルタエレメント 5μm AFRP-96-653	丸形圧力計 1MPa用:PG102D 0.4MPa用:PG102DL
プラスチックボウル マニュアルドレン付:AGRP-96-642 オートドレン付:AGRP-96-643	Cプラケット Lプラケット Cプラケット:AGPA-96-605 Lプラケット:AGPA-96-607
メタルボウル マニュアルドレン付:AGRP-96-644 オートドレン付:AGRP-96-645	メタルパネルナット RRP-96-674