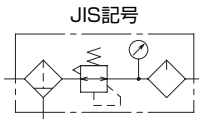


エアフィルタ・レギュレータ・ルブリケータを組み合わせた、空気圧に欠かせない機器です。圧縮空気の清浄と圧力の調整及び、空気圧機器への潤滑油を供給するのに使います。

- 外観色にクリーンなイメージのホワイトグレーを採用。
- 従来シリーズより約25%の軽量化。
- コンビネーションの接続はジョイナー方式で簡単に行えます。
- 圧力計はコンパクトな直付式の角形圧力計を採用。
- ボウルの取外しが容易にできメンテナンス等に便利です。
- 圧力調整は大きな丸形ノブでスムーズにできます。また、ロックもワンタッチ機構により簡単です。
- ボウルガード、角形圧力計、Tブラケットは標準装備しています。



仕様

項目	形式	TC08-T1	TC08-T2
接続口径		Rc1/8	Rc1/4
使用流体		空気	
最高使用圧力		プラスチックボウル: 1.03MPa	メタルボウル: 1.72MPa
使用温度範囲		プラスチックボウル: -5~+52℃   メタルボウル: -5~+66℃ (但し、凍結なきこと)	
ろ過度		5μm	
ドレン貯容量		12cm <sup>3</sup>	
排水方式 注1)		標準: マニュアルドレン	準標準: ビストンドレン
設定圧力範囲		標準: 0.03~0.86MPa   低圧用: 0.02~0.41MPa	
油滴下最少流量		20 l/min (ANR)	
オイル貯容量 注2)		18cm <sup>3</sup>	
推奨潤滑油		タービン油1種 (無添加) ISO VG32 相当品	
質量		0.46kg	

注1) ビストンドレンの使用圧力範囲は、0.07~0.86MPaです。  
ビストンドレンは電磁弁の切替動作時に発生する圧力降下で間欠動作します。電磁弁の手前50cm以内に取付けてください。

組み合わせ機種

形式	組み合わせ機種			関連部品
	エアフィルタ	レギュレータ	ルブリケータ	Tブラケット・ジョイナーセット
TC08-T1-FKE0	TF08-T1-SK00	TR08-T1-F0E0	TL08-T1-KC00	AGPA-96-737 (2個)
TC08-T2-FKE0	TF08-T2-SK00	TR08-T2-F0E0	TL08-T2-KC00	

形式記号 ご注文時には、下記の形式記号でご連絡ください。

TC08-T1-FKE0



例) 接続口径 Rc1/4・設定圧力範囲 0.03~0.86MPa  
プラスチックボウル・ボウルガード・ビストンドレン付  
TC08-T2-FRE0

警告

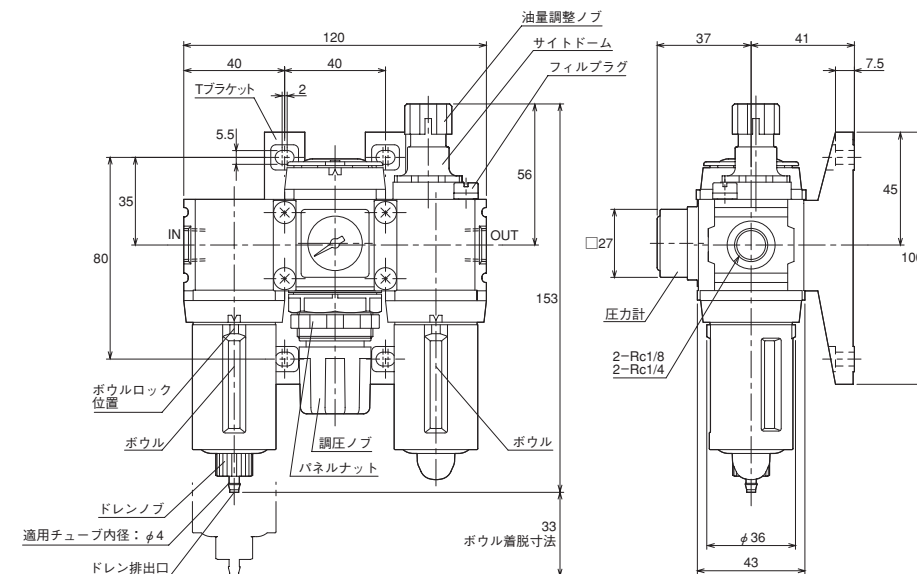
プラスチックボウルは化学薬品、溶剤、塗料、鉱油、リン酸エステル系作動油、直射日光等により破損又は破裂する恐れがありますので、これらの影響がある環境では使用できません。

記号説明

① 接続口径		
1	Rc1/8	2 Rc1/4
② 設定圧力範囲		
D	0.02~0.41MPa	F 0.03~0.86MPa
ボウル・ドレン弁		
K	プラスチックボウル・ボウルガード・マニュアルドレン付 注2)	
L	メタルボウル (サイトゲージなし)・マニュアルドレン付	
R	プラスチックボウル・ボウルガード・ビストンドレン付 注2)	
S	メタルボウル (サイトゲージなし)・ビストンドレン付 注3)	
④ オプション 注4)		
E0	角形圧力計付 (標準装備)	

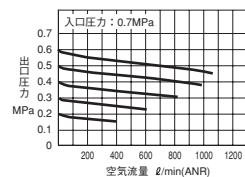
注2) ルブリケータはドレン弁なしになります。  
注3) ルブリケータはマニュアルドレン付になります。  
注4) 設定圧力範囲がDの場合、圧力レンジは0~0.4MPa  
設定圧力範囲がFの場合、圧力レンジは0~1.0MPa

CAD/DATA 提供できます。

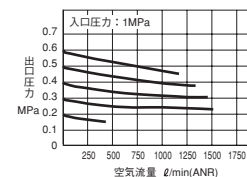


流量特性図

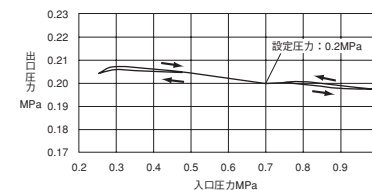
TC08-T1-FKE0



TC08-T2-FKE0



圧力特性図



関連部品

フィルタエレメント 5μm  
AFRP-96-729

角形圧力計  
1MPa用: G10-2D  
0.4MPa用: G04-2D

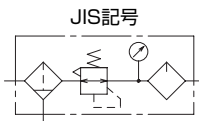
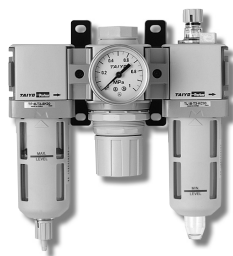
プラスチックボウル  
マニュアルドレン付  
エアフィルタ用: AGRP-96-712  
ルブリケータ用: ALRP-96-736

メタルボウル  
マニュアルドレン付:  
AGRP-96-714

ビストンドレン  
GRP-96-716

エアフィルタ・レギュレータ・ルブリケータを組み合わせた、空気圧に欠かせない機器です。圧縮空気の清浄と圧力の調整及び、空気圧機器への潤滑油を供給するのに使います。

- 外観色にクリーンなイメージのホワイトグレーを採用。
- コンビネーションの接続はジョイナー方式で行えます。
- ボウルの取外しが容易にできメンテナンス等に便利です。
- 圧力調整は大きな丸形ノブでスムーズにできます。また、ロックもワンタッチ機構により簡単です。
- 給油はフィルプラグを取外すことにより、メイン圧を止めずに行えます。
- ボウルガード、Tブラケットは標準装備しています。



### 仕様

項目	形式	TC18-T2	TC18-T3	TC18-T4
接続口径		Rc1/4	Rc3/8	Rc1/2
圧力計接続口径		Rc1/4		
使用流体		空気		
最高使用圧力		プラスチックボウル: 1.03MPa    メタルボウル: 1.72MPa		
使用温度範囲		プラスチックボウル: -5~+52℃    メタルボウル: -5~+66℃ (但し、凍結なきこと)		
ろ過度		5μm		
ドレン貯容量		51cm <sup>3</sup>		
排水方式注1)		標準: マニュアルドレン    準標準: フロート式オートドレン		
設定圧力範囲※1)		標準: 0.03~0.86MPa    低圧用: 0.02~0.41MPa		
油滴下最少流量		30ℓ/min (ANR)		
オイル貯容量		121cm <sup>3</sup>		
推奨潤滑油		タービン油1種(無添加) ISO VG32 相当品		
質量		1.29kg		

注1) オートドレンの使用圧力範囲は、プラスチックボウル: 0.1~1.03MPa、メタルボウル: 0.1~1.3MPaです。  
※1) 高圧仕様 (0.05~1.7MPa) も製作できます。別途お問い合わせ願います。

### 組み合わせ機種

形式	組み合わせ機種			関連部品	
	エアフィルタ	レギュレータ	ルブリケータ	ジョイナーセット	Tブラケット
TC18-T2-FK00	TF18-T2-SK00	TR18-T2-F000	TL18-T2-KC00	AGPA-96-601 (2個)	AGPA-96-602 (2個)
TC18-T3-FK00	TF18-T3-SK00	TR18-T3-F000	TL18-T3-KC00		
TC18-T4-FK00	TF18-T4-SK00	TR18-T4-F000	TL18-T4-KC00		

形式記号 ご注文時には、下記の形式記号でご連絡ください。

### TC18-T2-FK00



例) 接続口径 Rc3/8・設定圧力範囲 0.03~0.86MPa  
プラスチックボウル・ボウルガード・オートドレン付  
丸形圧力計付 TC18-T3-FGG0

### 警告

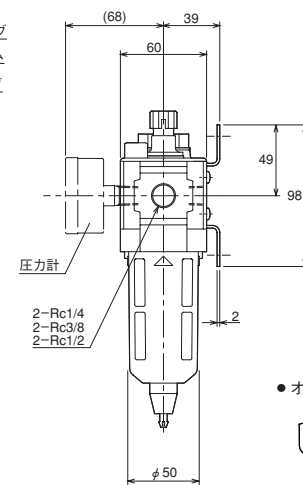
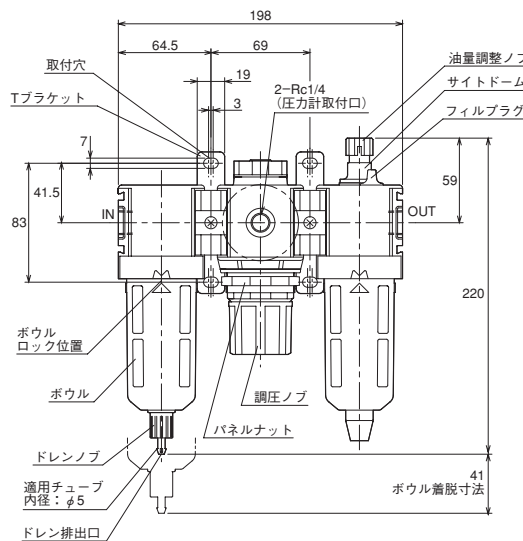
プラスチックボウルは化学薬品、溶剤、塗料、鉱油、リン酸エステル系作動油、直射日光等により破損又は破裂する恐れがありますので、これらの影響がある環境では使用できません。

### 記号説明

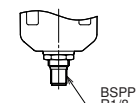
接続口径	
① 2	Rc1/4
3	Rc3/8
設定圧力範囲	
② D	0.02~0.41MPa
F	0.03~0.86MPa
ボウル・ドレン弁	
G	プラスチックボウル・ボウルガード・オートドレン付 注2)
H	メタルボウル(サイトゲージ付)・オートドレン付 注3)
K	プラスチックボウル・ボウルガード・マニュアルドレン付 注2)
L	メタルボウル(サイトゲージ付)・マニュアルドレン付
オプション	
④ 00	オプションなし
G0	丸形圧力計付 注4・5)

注2) ルブリケータはドレン弁なしになります。  
注3) ルブリケータはマニュアルドレン付になります。  
注4) 圧力計は付属品になります。  
注5) 設定圧力範囲がDの場合、圧力レンジは0~0.4MPa  
設定圧力範囲がFの場合、圧力レンジは0~1.0MPa

CAD/DATA  
FRLT18/TT18FRLA 提供できます。

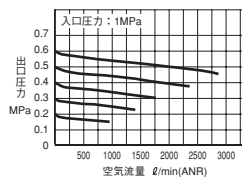


● オートドレンの時

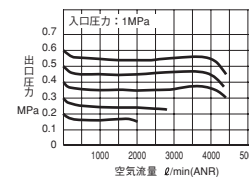


### 流量特性図

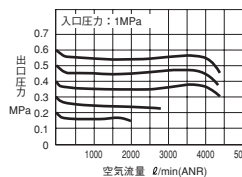
TC18-T2-FK00



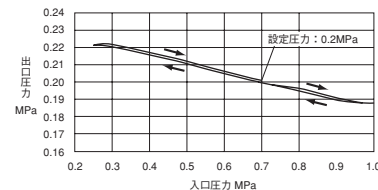
TC18-T3-FK00



TC18-T4-FK00



### 圧力特性図

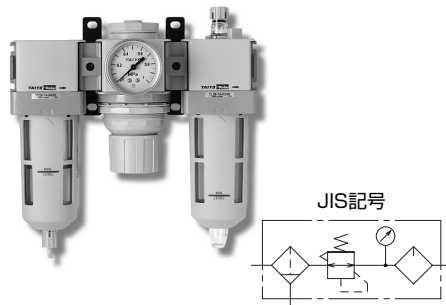


### 関連部品

<p>フィルタエレメント 5μm</p> <p>AFRP-96-639</p>	<p>プラスチックボウル・マニュアルドレン付</p> <p>エアフィルタ用: AGRP-96-634 ルブリケータ用: ALRP-96-701</p>
<p>丸形圧力計</p> <p>1MPa用: PG102D 0.4MPa用: PG102DL</p>	<p>プラスチックボウル・オートドレン付</p> <p>AGRP-96-635</p>
<p>メタルボウル</p> <p>マニュアルドレン付: AGRP-96-636 オートドレン付: AGRP-96-637</p>	

エアフィルタ・レギュレータ・ルブリケータを組み合わせた、空気圧に欠かせない機器です。圧縮空気の清浄と圧力の調整及び、空気圧機器への潤滑油を供給するのに使用します。

- 外観色にクリーンなイメージのホワイトグレーを採用。
- コンビネーションの接続はジョイナー方式で行えます。
- ボウルの取外しが容易にできメンテナンス等に便利です。
- 圧力調整は大きな丸形ノブでスムーズにできます。また、ロックもワンタッチ機構により簡単です。
- 給油はフィルプラグを取外すことにより、メイン圧を止めずに行えます。
- ボウルガード、Tブラケットは標準装備しています。



## 仕様

項目	形式	
	TC28-T4	TC28-T6
接続口径	Rc1/2	Rc3/4
圧力計接続口径		Rc1/4
使用流体	空気	
最高使用圧力	プラスチックボウル: 1.03MPa    メタルボウル: 1.72MPa	
使用温度範囲	プラスチックボウル: -5~+52℃    メタルボウル: -5~+66℃ (但し、凍結なきこと)	
ろ過度	5μm	
ドレン貯容量	85cm <sup>3</sup>	
排水方式 注1)	標準: マニュアルドレン    準標準: フロート式オートドレン	
設定圧力範囲 ※1)	標準: 0.03~0.86MPa    低圧用: 0.02~0.41MPa	
油滴下最少流量	40 ℓ/min (ANR)	
オイル貯容量	181cm <sup>3</sup>	
推奨潤滑油	タービン油1種 (無添加) ISO VG32 相当品	
質量	1.84kg	

注1) オートドレンの使用圧力範囲は、プラスチックボウル: 0.1~1.03MPa、メタルボウル: 0.1~1.3MPaです。

※1) 高圧仕様 (0.05~1.7MPa) も製作できます。別途お問い合わせ願います。

## 組み合わせ機種

形式	組み合わせ機種			関連部品	
	エアフィルタ	レギュレータ	ルブリケータ	ジョイナーセット	Tブラケット
TC28-T4-FK00	TF28-T4-SK00	TR28-T4-F000	TL28-T4-KC00	AGPA-96-601	AGPA-96-602 (2個)
TC28-T6-FK00	TF28-T6-SK00	TR28-T6-F000	TL28-T6-KC00		

形式記号 ご注文時には、下記の形式記号でご連絡ください。

## TC28-T6-FK00

- シリーズ
- ①接続口径
  - ②設定圧力範囲
  - ③ボウル・ドレン弁
  - ④オプション

例) 接続口径 Rc1/2・設定圧力範囲 0.03~0.86MPa  
プラスチックボウル・ボウルガード・オートドレン付・丸形圧力計付 TC28-T4-FGG0

## 警告

プラスチックボウルは化学薬品、溶剤、塗料、鉱油、リン酸エステル系作動油、直射日光等により破損又は破裂する恐れがありますので、これらの影響がある環境では使用できません。

## 記号説明

①	接続口径		
4	Rc1/2	6	Rc3/4
②	設定圧力範囲		
D	0.02~0.41MPa	F	0.03~0.86MPa
③	ボウル・ドレン弁		
G	プラスチックボウル・ボウルガード・オートドレン付 注2)		
H	メタルボウル (サイトゲージ付)・オートドレン付 注3)		
K	プラスチックボウル・ボウルガード・マニュアルドレン付 注2)		
L	メタルボウル (サイトゲージ付)・マニュアルドレン付		
④	オプション		
00	オプションなし	G0	丸形圧力計付 注4・5)

注2) ルブリケータはドレン弁なしになります。

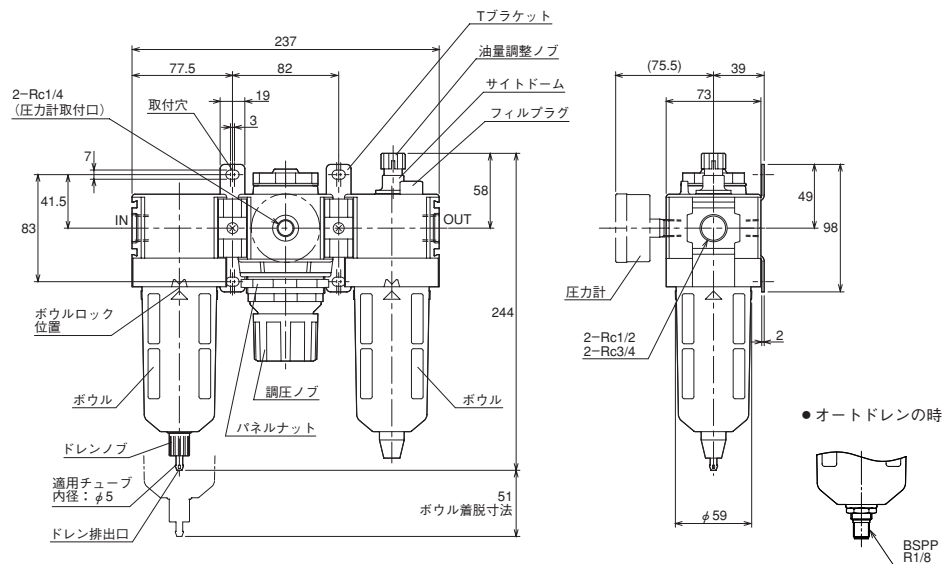
注3) ルブリケータはマニュアルドレン付になります。

注4) 圧力計は付属品になります。

注5) 設定圧力範囲がDの場合、圧力レンジは0~0.4MPa

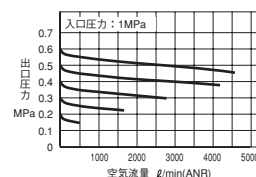
設定圧力範囲がFの場合、圧力レンジは0~1.0MPa

CAD/DATA  
FRLT28/TT28FRLA 提供できます。

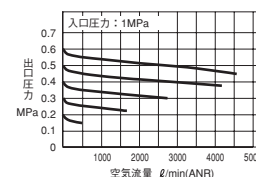


## 流量特性図

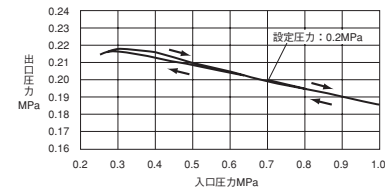
## TC28-T4-FK00








## TC28-T6-FK00



## 圧力特性図



## 関連部品

フィルタエレメント 5μm  AFRP-96-653	プラスチックボウル・マニュアルドレン付  エアフィルタ用: AGRP-96-642 ルブリケータ用: ALRP-96-702
丸形圧力計  1MPa用: PG102D 0.4MPa用: PG102DL	プラスチックボウル・オートドレン付  AGRP-96-643
メタルボウル  マニュアルドレン付: AGRP-96-644 オートドレン付: AGRP-96-645	