

圧縮空気の中に適量の潤滑油を霧状にして混入させ、空気圧機器の動きを円滑にし且つ摩擦を防ぎます。

- 外観色にクリーンなイメージのホワイトグレーを採用。
- 従来シリーズより約35%の軽量化。
- 自動調整式のフローガイドを内蔵し流量変化に対応します。
- 給油はフィルプラグを取外すことによりメイン圧を止めずに行えます。
- ワンタッチクランプにより、ボウルの取外しが容易にできメンテナンス等に便利です。
- ボウルガードは標準装備しています。



JIS記号



仕様

項目	形式	TL08-T1	TL08-T2
接続口径		Rc1/8	Rc1/4
使用流体		空気	
最高使用圧力		プラスチックボウル:1.03MPa	メタルボウル:1.72MPa
使用温度範囲		プラスチックボウル:-5~+52℃ メタルボウル:-5~+66℃ (但し、凍結なきこと)	
油滴下最少流量		20 ℓ/min(ANR)	
オイル貯容量		18cm ³	
推奨潤滑油		タービン油1種(無添加)ISO VG32 相当品	
質量		0.13kg	

形式記号

ご注文時には、下記の形式記号でご連絡ください。

TL08-T1-KK00-BC

シリーズ 3 ブラケット
1 接続口径 2 ボウル・ドレン弁

例) 接続口径 Rc1/4・プラスチックボウル・ボウルガード付
 TL08-T2-KC00

記号説明

1 接続口径	
1 Rc1/8	2 Rc1/4
ボウル・ドレン弁	
C プラスチックボウル・ボウルガード付	
K プラスチックボウル・ボウルガード・マニュアルドレン付	
L メタルボウル(サイトゲージなし)・マニュアルドレン付	
ブラケット	
無記入 ブラケットなし	BC Cブラケット付 注1)

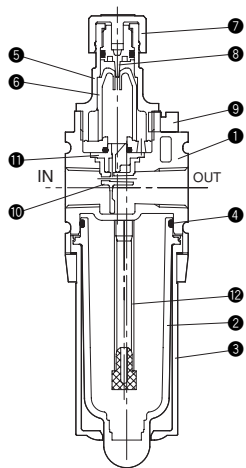
注1) ブラケットは付属品になります。



警告

プラスチックボウルは化学薬品、溶剤、塗料、鉱油、リン酸エステル系作動油、直射日光等により破損又は破裂する恐れがありますので、これらの影響がある環境では使用できません。

内部構造図

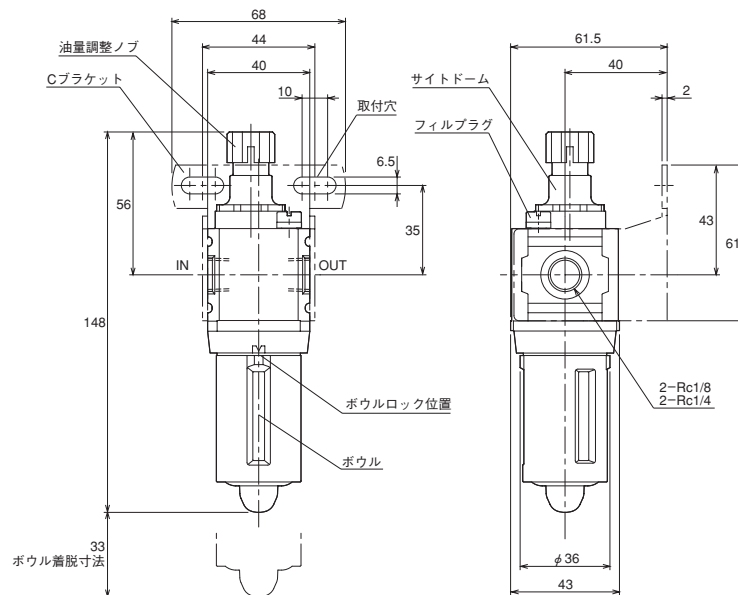


部品表

No.	名称	材質	数量
1	ボディ	アルミニウム合金	1
2	ボウル	ポリカーボネート	1
3	ボウルガード	ナイロン	1
4	Oリング(AS568-023)	ニトリルゴム	1
5	サイドドーム(外)	ポリカーボネート	1
6	サイドドーム(内)	ポリカーボネート	1
7	油量調整ノブ	ポリアセタール	1
8	油量調整ニードル	ポリアセタール	1
9	フィルプラグ	ポリアセタール	1
10	バイパス	ニトリルゴム	1
11	バイパスモジュール	ポリアセタール	1
12	サイホンチューブ	ポリウレタン	1

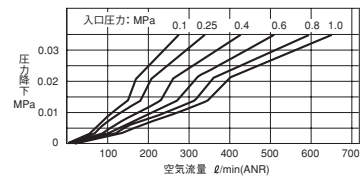
単位: mm

CAD/DATA
 FRLT08/TT08FRLC 提供できます。

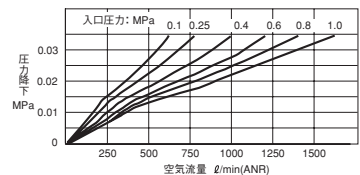


流量特性図

TL08-T1-KC00



TL08-T2-KC00



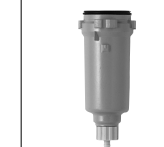
関連部品

プラスチックボウル



ドレン弁なし :ALRP-96-713
 マニュアルドレン付:ALRP-96-736

メタルボウル



マニュアルドレン付:AGRP-96-714

Cブラケット



AGPA-97-010

圧縮空気の中に適量の潤滑油を霧状にして混入させ、空気圧機器の動きを円滑にし且つ摩擦を防ぎます。

- 外観色にクリーンなイメージのホワイトグレーを採用。
- 自動調整式のフローガイドを内蔵し流量変化に対応します。
- 給油はフィルプラグを外すことにより、メイン圧を止めずに行えます。
- ボウルの取外しが容易にできメンテナンス等に便利です。



JIS記号



仕様

項目	形式	TL18-T2	TL18-T3	TL18-T4
接続口径		Rc1/4	Rc3/8	Rc1/2
使用流体		空気		
最高使用圧力		プラスチックボウル:1.03MPa	メタルボウル:1.72MPa	
使用温度範囲		プラスチックボウル:-5~+52℃ メタルボウル:-5~+66℃ (但し、凍結なきこと)		
オイル貯容量		121cm ³		
油滴下最少流量		30 l/min (ANR)		
推奨潤滑油		タービン油1種(無添加)ISO VG32 相当品		
質量		0.31kg		

形式記号

ご注文時には、下記の形式記号でご連絡ください。

TL18-T2-KK00-BC

シリーズ

③ブラケット

①接続口径

②ボウル・ドレン弁

例) 接続口径 Rc3/8・プラスチックボウル・ボウルガード付
TL18-T3-KC00

記号説明

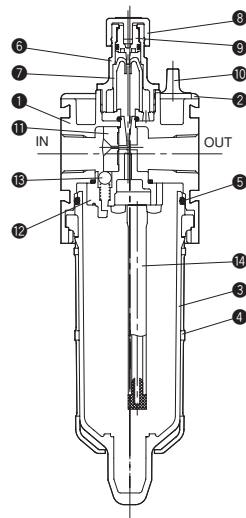
接続口径	
①	2 Rc1/4 4 Rc1/2
	3 Rc3/8
ボウル・ドレン弁	
②	C プラスチックボウル・ボウルガード付
	K プラスチックボウル・ボウルガード・マニュアルドレン付
	L メタルボウル(サイトゲージ付)・マニュアルドレン付
ブラケット	
③	無記入 ブラケットなし BC Cブラケット付 (注1)

注1) ブラケットは付属品になります。

警告

プラスチックボウルは化学薬品、溶剤、塗料、鉱油、リン酸エステル系作動油、直射日光等により破損又は破裂する恐れがありますので、これらの影響がある環境では使用できません。

内部構造図

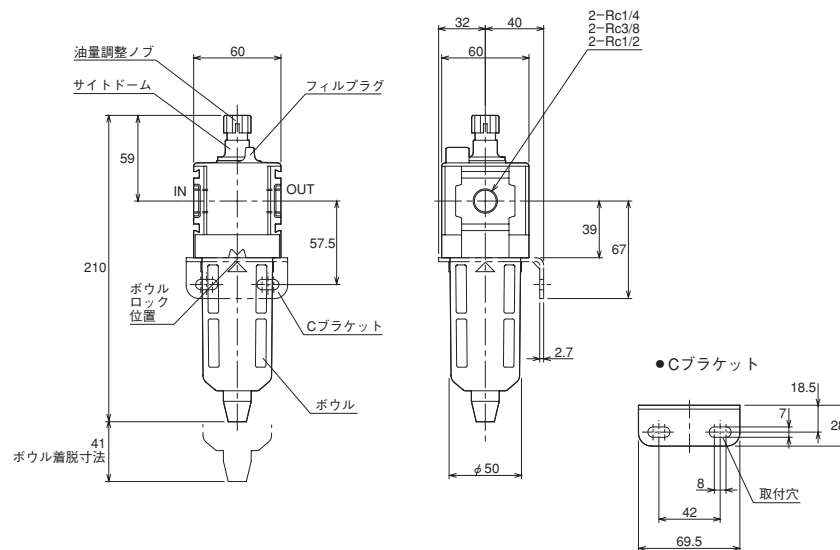


部品表

No.	名称	材質	数量
①	ボディ	アルミニウム合金	1
②	ボディカバー	A B S	1
③	ボウル	ポリカーボネート	1
④	ボウルガード	ナイロン	1
⑤	Oリング(AS568-131)	ニトリルゴム	1
⑥	サイドドーム(外)	ポリカーボネート	1
⑦	サイドドーム(内)	ポリカーボネート	1
⑧	油量調整ノブ	ポリアセタール	1
⑨	油量調整ニードル	ポリアセタール	1
⑩	フィルプラグ	ポリアセタール	1
⑪	バイパス	エラストマー	1
⑫	バイパスモジュール	ポリアセタール	1
⑬	チェックボール	鋼材	1
⑭	サイホンチューブ	ポリウレタン	1

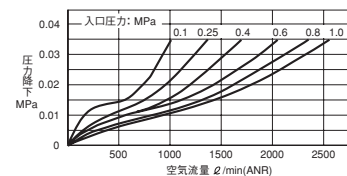
単位: mm

CAD/DATA
FRL18/TT18FRLC 提供できます。

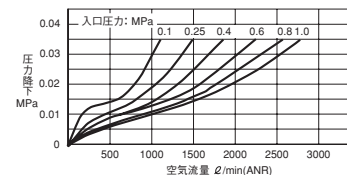


流量特性図

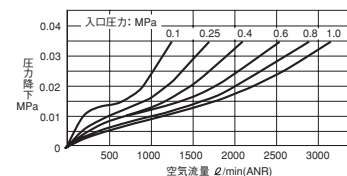
TL18-T2-KC00



TL18-T3-KC00



TL18-T4-KC00



関連部品

プラスチックボウル



ドレン弁なし :C62B
マニュアルドレン付:ALRP-96-701

メタルボウル



マニュアルドレン付:AGRP-96-636

Cブラケット



AGPA-96-604

圧縮空気の中に適量の潤滑油を霧状にして混入させ、空気圧機器の動きを円滑にし且つ摩擦を防ぎます。

- 外観色にクリーンなイメージのホワイトグレーを採用。
- 自動調整式のフローガイドを内蔵し流量変化に対応します。
- 給油はフィルプラグを外すことにより、メイン圧を止めずに行えます。
- ボウルの取外しが容易にできメンテナンス等に便利です。



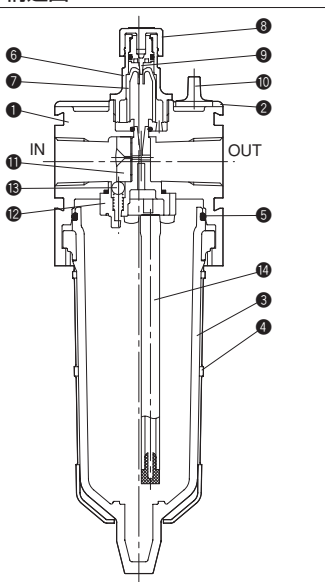
JIS記号



仕様

項目	形式	TL28-T4	TL28-T6
接続口径		Rc1/2	Rc3/4
使用流体		空気	
最高使用圧力		プラスチックボウル:1.03MPa	メタルボウル:1.72MPa
使用温度範囲		プラスチックボウル:-5~+52℃ メタルボウル:-5~+66℃ (但し、凍結なきこと)	
油滴下最少流量		40 ℓ/min (ANR)	
オイル貯容量		181cm ³	
推奨潤滑油		タービン油1種(無添加) ISO VG32 相当品	
質量		0.47kg	

内部構造図



部品表

No.	名称	材質	数量
①	ボディ	アルミニウム合金	1
②	ボディカバー	A B S	1
③	ボウル	ポリカーボネート	1
④	ボウルガード	ナイロン	1
⑤	Oリング(AS568-137)	ニトリルゴム	1
⑥	サイドドーム(外)	ポリカーボネート	1
⑦	サイドドーム(内)	ポリカーボネート	1
⑧	油量調整ノブ	ポリアセタール	1
⑨	油量調整ニードル	ポリアセタール	1
⑩	フィルプラグ	ポリアセタール	1
⑪	バイパス	エラストマー	1
⑫	バイパスモジュール	ポリアセタール	1
⑬	チェックボール	鋼材	1
⑭	サイホンチューブ	ポリウレタン	1

形式記号

ご注文時には、下記の形式記号でご連絡ください。

TL28-T6-KK00-BC

シリーズ

③ ブラケット

① 接続口径

② ボウル・ドレン弁

例) 接続口径 Rc1/2・プラスチックボウル・ボウルガード付
TL28-T4-KC00

記号説明

①	接続口径		
4	Rc1/2	6	Rc3/4
②	ボウル・ドレン弁		
C	プラスチックボウル・ボウルガード付		
K	プラスチックボウル・ボウルガード・マニュアルドレン付		
L	メタルボウル(サイトゲージ付)・マニュアルドレン付		
③	ブラケット		
無記入	ブラケットなし	BC	Cブラケット付(注1)

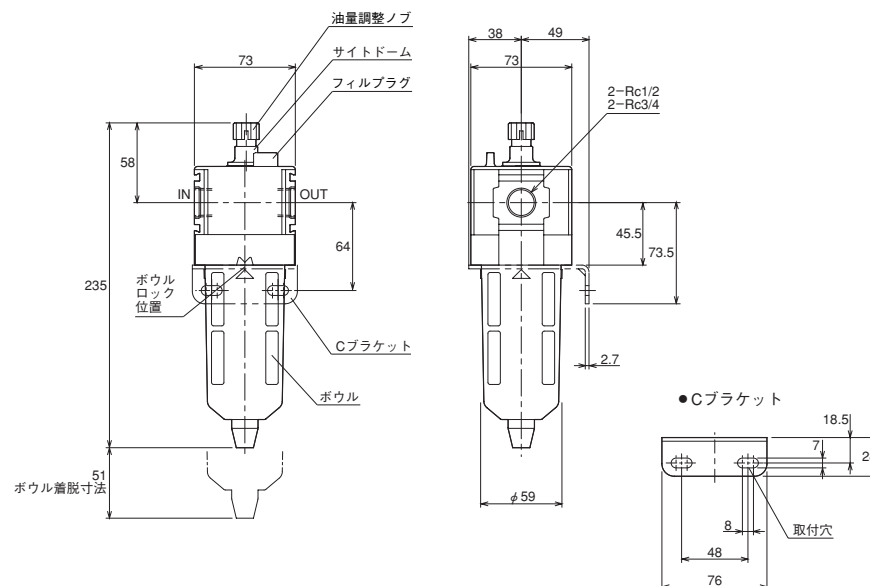
注1) ブラケットは付属品になります。

警告

プラスチックボウルは化学薬品、溶剤、塗料、鉱油、リン酸エステル系作動油、直射日光等により破損又は破裂する恐れがありますので、これらの影響がある環境では使用できません。

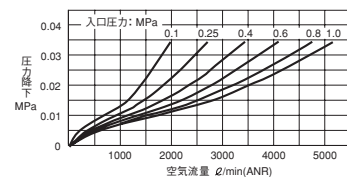
単位: mm

CAD/DATA
FRLT28/TT28FRLC 提供できます。

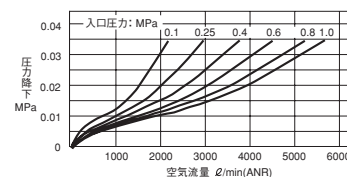


流量特性図

TL28-T4-KC00



TL28-T6-KC00



関連部品

プラスチックボウル



ドレン弁なし :C72B
マニュアルドレン付:ALRP-96-702

メタルボウル



マニュアルドレン付:AGRP-96-644

Cブラケット



AGPA-96-605