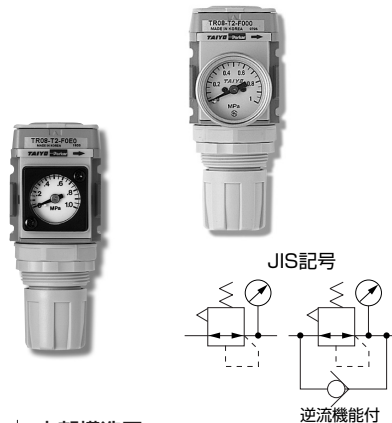


圧縮空気を安定した圧力に調圧します。

- 外観色にクリーンなイメージのホワイトグレーを採用。
- 従来シリーズより約25%の軽量化。
- 圧力計はコンパクトな直付式の角形圧力計と、ねじ込み式の丸形圧力計の2種類を用意。
- 圧力調整は大きな丸形ノブでスムーズにできます。また、ロックもワンタッチ機構により簡単です。
- 逆流機能付も用意しています。



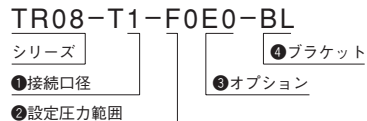
仕様

項目	形式	TR08-T1	TR08-T2
接続口径		Rc1/8	Rc1/4
圧力計接続口径 ^{注1)}		Rc1/8	
使用流体		空気	
最高使用圧力		2.07MPa	
使用温度範囲		-5~+66℃ (但し、凍結なきこと)	
設定圧力範囲		標準: 0.03~0.86MPa 低圧用: 0.02~0.41MPa	
質量		0.17kg	

注1) 丸形圧力計用のボディにのみ適用します。

形式記号

ご注文時には、下記の形式記号でご連絡ください。



例) 接続口径 Rc1/4・設定圧力範囲 0.03~0.86MPa・逆流機能付 TR08-T2-FOER

記号説明

①	接続口径		
1	Rc1/8	2	Rc1/4
②	設定圧力範囲		
D	0.02~0.41MPa	F	0.03~0.86MPa
オプション			
00	圧力計なし・圧力計取付口(2-Rc1/8)付		
E0	角形圧力計付 ^{注2,4)}		
ER	角形圧力計付 ^{注2,5)} ・逆流機能付		
MO	丸形圧力計付 ^{注2,3)}		
MR	丸形圧力計付 ^{注2,4)} ・逆流機能付		
RO	逆流機能付・圧力計なし・圧力計取付口(2-Rc1/8)付 ^{注4)}		
ブラケット			
無記入	ブラケットなし	BC	Cブラケット付 ^{注3)}
BL	Lブラケット付 ^{注3)}		

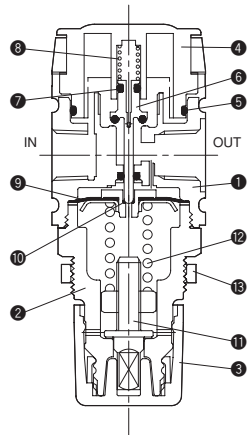
注2) 設定圧力範囲がDの場合、圧力レンジは0~0.4MPa
設定圧力範囲がFの場合、圧力レンジは0~1.0MPa

注3) 丸形圧力計、ブラケットは付属品になります。

注4) 丸形圧力計用に角形圧力計は取付られません。

注5) 角形圧力計用に丸形圧力計は取付られません。

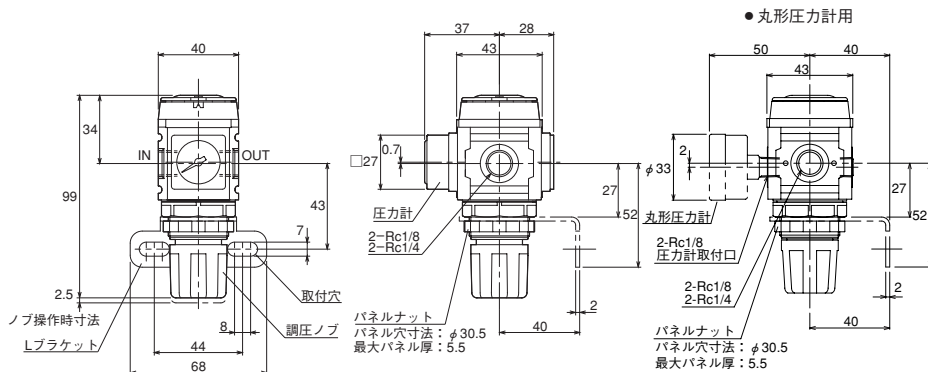
内部構造図



部品表

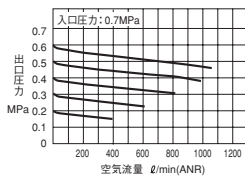
No.	名称	材質	数量
①	ボディ	アルミニウム合金	1
②	ボンネット	PBT	1
③	調圧ノブ	ポリアセタール	1
④	ボトムプラグ	ナイロン	1
⑤	Oリング(AS568-023)	ニトリルゴム	1
⑥	バルブ	黄銅・ニトリルゴム	1
⑦	Oリング(AS568-006)	ニトリルゴム	1
⑧	バルブスプリング	ステンレス	1
⑨	ダイヤフラム	氟入りニトリルゴム	1
⑩	リリーフバルブシール	ニトリルゴム	1
⑪	調圧ねじ	鋼材	1
⑫	調圧スプリング	ステンレス	1
⑬	パネルナット	ポリアセタール	1

CAD/DATA
FRLT08/TT08FRLC 提供できます。

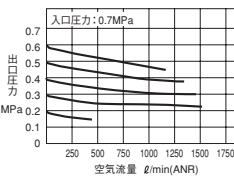


流量特性図

TR08-T1-FOE0



TR08-T2-FOE0



関連部品

D: D形圧力計
接続口径: R1/8
1MPa用

PG301D

角形圧力計

1MPa用: G10-2D
0.4MPa用: G04-2D

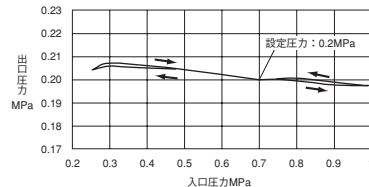
Cブラケット
Lブラケット

Cブラケット: AGPA-97-010
Lブラケット: AGRP-96-739

メタルパネルナット

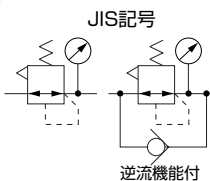
RPA-96-733

圧力特性図



圧縮空気を安定した圧力に調圧します。

- 外観色にクリーンなイメージのホワイトグレーを採用。
- 圧力調整は大きな丸形ノブでスムーズにできます。また、ロックもワンタッチ機構により簡単です。
- 逆流機能付も用意しています。



仕様

項目	形式	TR18-T2	TR18-T3	TR18-T4
接続口径		Rc1/4	Rc3/8	Rc1/2
圧力計接続口径		Rc1/4		
使用流体		空気		
最高使用圧力		2.07MPa		
使用温度範囲		-5~+66°C (但し、凍結なきこと)		
設定圧力範囲 ※1)		標準: 0.03~0.86MPa 低圧用: 0.02~0.41MPa		
質量		0.41kg		

※1) 高圧仕様 (0.05~1.7MPa) も製作できます。
別途お問い合わせ願います。

形式記号

ご注文時には、下記の形式記号でご連絡ください。

TR18-T2-F0G0-BL

シリーズ 4 ブラケット
① 接続口径 3 オプション

例) 接続口径 Rc3/8・設定圧力範囲 0.03~0.86MPa
丸形圧力計付・逆流機能付
TR18-T3-FOGR

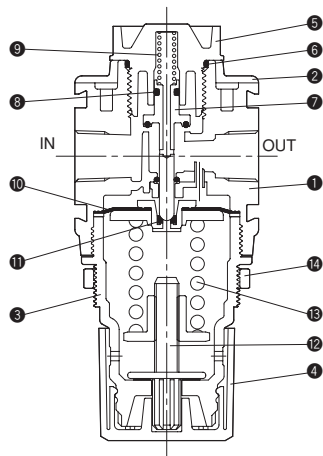
記号説明

① 接続口径	2 Rc1/4	4 Rc1/2
	3 Rc3/8	
② 設定圧力範囲	D 0.02~0.41MPa	F 0.03~0.86MPa
③ オプション	00 オプションなし	GR 丸形圧力計付・逆流機能付 注1・2)
	G0 丸形圧力計付 注1・2)	R0 逆流機能付
④ ブラケット	無記入 ブラケットなし	BL Lブラケット付 注1)

注1) 圧力計・ブラケットは付属品になります。

注2) 設定圧力範囲がDの場合、圧力レンジは0~0.4MPa
設定圧力範囲がFの場合、圧力レンジは0~1.0MPa

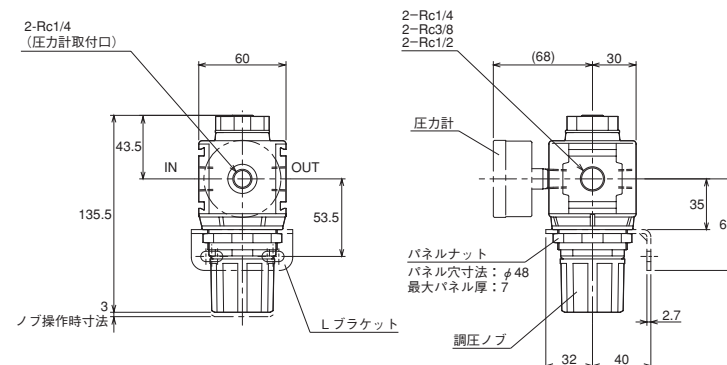
内部構造図



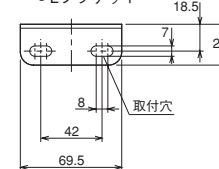
部品表

No.	名称	材質	数量
①	ボディ	アルミニウム合金	1
②	ボディカバー	A B S	1
③	ボンネット	P B T	1
④	調圧ノブ	ポリアセタール	1
⑤	ボトムプラグ	P B T	1
⑥	Oリング (ASS68-021)	ニトリルゴム	1
⑦	バルブ	黄銅/ニトリルゴム	1
⑧	Oリング (ASS68-009)	ニトリルゴム	1
⑨	バルブスプリング	ばね鋼	1
⑩	ダイヤフラム	希入りニトリルゴム	1
⑪	リリーフバルブシール	ニトリルゴム	1
⑫	調圧スプリング	ばね鋼	1
⑬	調圧スプリング	ばね鋼	1
⑭	パネルナット	ポリアセタール	1

CAD/DATA
FRL18/TT18FRLC 提供できます。

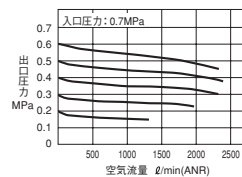


●Lブラケット

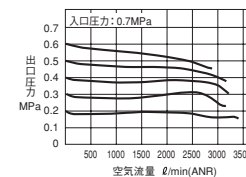


流量特性図

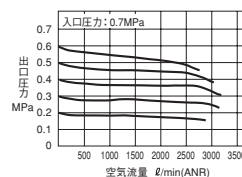
TR18-T2-F000



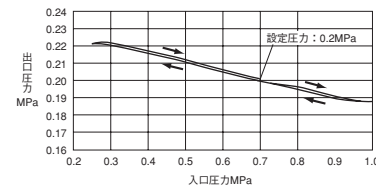
TR18-T3-F000



TR18-T4-F000



圧力特性図



関連部品

丸形圧力計



1MPa用: PG102D
0.4MPa用: PG102DL

Lブラケット



AGPA-96-606

メタルパネルナット



RRP-96-673

圧縮空気を安定した圧力に調圧します。

- 外観色にクリーンなイメージのホワイトグレーを採用。
- 圧力調整は大きな丸形ノブでスムーズにできます。また、ロックもワンタッチ機構により簡単です。
- 逆流機能付も用意しています。



仕様

項目	形式	TR28-T4	TR28-T6
接続口径		Rc1/2	Rc3/4
圧力計接続口径		Rc1/4	
使用流体		空気	
最高使用圧力		2.07MPa	
使用温度範囲		-5~+66°C (但し、凍結なきこと)	
設定圧力範囲 ※1)		標準: 0.03~0.86MPa 低圧用: 0.02~0.41MPa	
質量		0.62kg	

※1) 高圧仕様 (0.05~1.7MPa) も製作できます。別途お問い合わせをお願いします。

形式記号 ご注意時には、下記の形式記号でご連絡ください。

TR28-T6-F0G0-BL

シリーズ

① 接続口径

② 設定圧力範囲

③ オプション

④ ブラケット

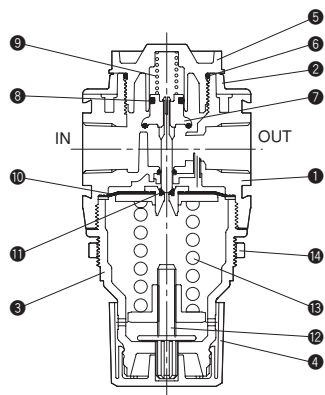
例) 接続口径 Rc1/2・設定圧力範囲 0.03~0.86MPa
丸形圧力計付・逆流機能付
TR28-T4-FOGR

記号説明

記号	説明	値	説明	値
①	接続口径	4 Rc1/2	6 Rc3/4	
②	設定圧力範囲	D 0.02~0.41MPa	F 0.03~0.86MPa	
③	オプション	00 オプションなし	GR 丸形圧力計付・逆流機能付 注1・2)	
		GO 丸形圧力計付 注1・2)	R0 逆流機能付	
④	ブラケット	無記入 ブラケットなし	BL ブラケット付 注1)	

注1) 圧力計・ブラケットは付属品になります。
注2) 設定圧力範囲がDの場合、圧力レンジは0~0.4MPa
設定圧力範囲がFの場合、圧力レンジは0~1.0MPa

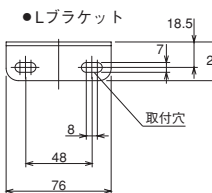
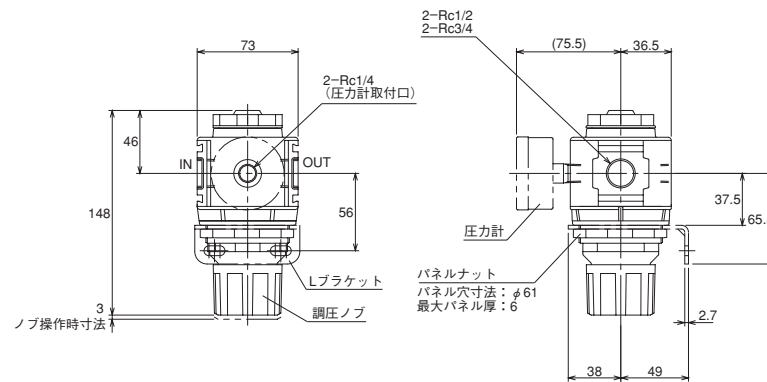
内部構造図



部品表

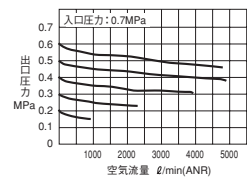
No.	名称	材質	数量
①	ボディ	アルミニウム合金	1
②	ボディカバー	A B S	1
③	ボンネット	P B T	1
④	調圧ノブ	ポリアセタル	1
⑤	ボトムプラグ	P B T	1
⑥	Oリング(φ33×φ2)	ニトリルゴム	1
⑦	バルブ	黄銅/ニトリルゴム	1
⑧	Oリング(AS568-111)	ニトリルゴム	1
⑨	バルブスプリング	ばね鋼	1
⑩	ダイヤフラム	希入りニトリルゴム	1
⑪	リリーフバルブシール	ニトリルゴム	1
⑫	調圧ねじ	材	1
⑬	調圧スプリング	ばね鋼	1
⑭	パネルナット	ポリアセタル	1

CAD/DATA 提供できます。

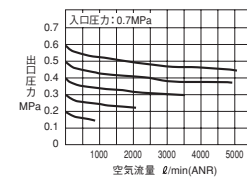


流量特性図

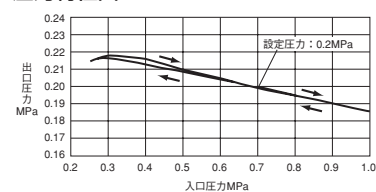
TR28-T4-F000



TR28-T6-F000



圧力特性図



関連部品



Lブラケット



メタルパネルナット

