

シリンダ駆動形空気圧グリッパ

GVCシリーズ

回転開閉グリッパ

●長寿命

フィンガーはクロームモリブデン鋼を使用し、しかも主要部に焼入れを施し、長寿命化を実現しました。

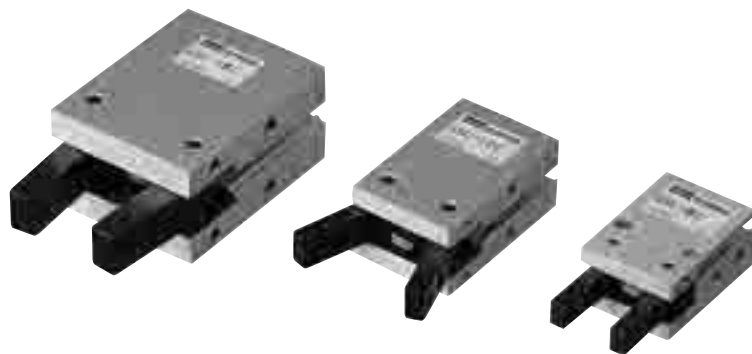
●スイッチが取り付け可能

2個のスイッチが取り付け可能で、フィンガー開および閉の確認ができます。スイッチは本体側面の溝に埋め込み式です。

●取付アダプタ

オプションで用意しました。

●取付けが3方向選択可能



仕様

形式番号	単位	GVC-8C	GVC-10C	GVC-16C	GVC-20C	GVC-25C	
シリンダ内径	mm	8	10	16	20	25	
作動形式		複動形					
使用流体		無給油空気					
使用圧力範囲	MPa	0.22~0.7	0.1~0.7				
使用温度範囲	℃	5~60					
ポートサイズ		M3×0.5			M5×0.8		
開閉角度	度	-10~+30					
把持力	閉	N	2.0	2.5	12.8	24	48
	開	N	1.3	3.8	17	32	62
質量	g	23	40	96	180	313	

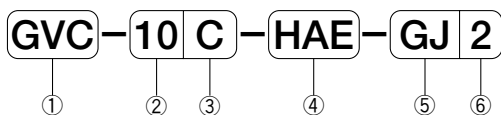
形式番号	単位	GVC-8A	GVC-10A	GVC-16A	GVC-20A	GVC-25A	
シリンダ内径	mm	8	10	16	20	25	
作動形式		常時開単動形					
使用流体		無給油空気					
使用圧力範囲	MPa	0.36~0.7	0.3~0.7	0.2~0.7			
使用温度範囲	℃	5~60					
ポートサイズ		M3×0.5			M5×0.8		
開閉角度	度	-10~+30					
把持力	閉	N	1.4	1.4	10	18	38
	開	N	0.85	1	2.8	6	10
質量	g	23	40	96	182	317	

注) ・把持力は0.5MPa、L(把持点長さ)=30mm時の値です。ただし、GVC-8C・AはL=20mm時の値です。単動形での開時の把持力はスプリングを示します。

・5℃以下の低温で使用する場合は、結露や凍結などを防止するため、供給空気としてエアドライヤを通したドライエアをご使用ください。

回転開閉グリッパ/GVCシリーズ

表示方法



①形式番号

②シリンダ内径

8	φ 8
10	φ 10
16	φ 16
20	φ 20
25	φ 25

③作動形式

C	複動形
A	常時開単動形

④取付アダプタ(オプション)

無記号	アダプタなし
HAE	オス形アダプタ付
HFE	メス形アダプタ付
HFEL	メス形アダプタ付

注) HFELはφ 16のみ。

⑤スイッチ

無記号		スイッチなし	
GJ	PD14L1	DC10~28V	無接点2線式
GK	PD14L3		
GL	PD13L1	DC28V以下	無接点3線式
GM	PD13L3		
GN	PE34L1	DC10~28V	無接点2線式
GP	PE34L3		
GR	PE33L1	DC28V以下	無接点3線式
GL	PE33L3		

⑥スイッチ個数

無記号	スイッチなし
1	1個付
2	2個付

スイッチ付

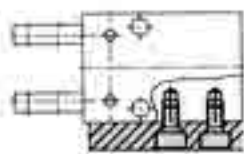
スイッチ一覧

種類	無接点3線式		無接点2線式			
	スイッチ形式	PD13L1	PE33L1	PD14L1	PE34L1	PD15L1
負荷電圧	DC5~28V		DC10~28V			
負荷電流範囲	0.1~40mA		5~20mA		2.5~20mA	
表示ランプ	赤色発光ダイオード (ON時点灯)				なし	
結線方式	0.2mm ² 3芯 外径φ 2.6		0.2mm ² 2芯 外径φ 2.6			
リード線取出し方向	軸方向	軸直角方向	軸方向	軸直角方向	軸方向	軸直角方向
リード線長さ	1m					
適合負荷	小形リレー、PLC					

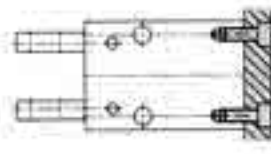
注) スwitchの詳細仕様、取扱い上の注意、取付方法は、P.901を参照してください。

本体取付例

本体側面の取付ねじを使用する場合

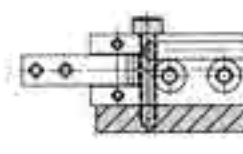


本体底面の取付ねじを使用する場合



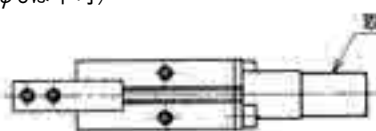
本体貫通穴を使用する場合

(φ 8のみ可能、スイッチ取付不可)

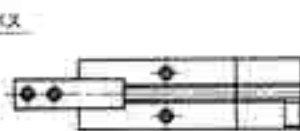


取付アダプタを使用する場合

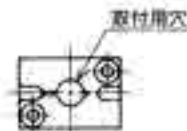
(φ 8は不可)



HAEタイプ



HFE、HFELタイプ



回転開閉グリッパ/GVCシリーズ

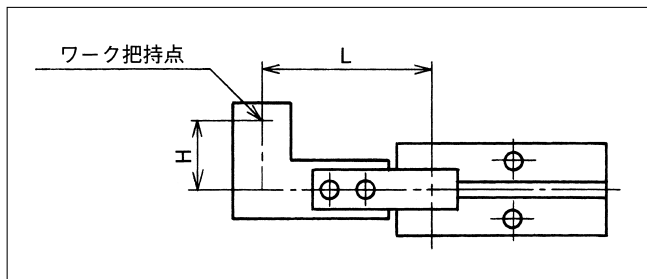
把持点の制限範囲

⚠ 注意

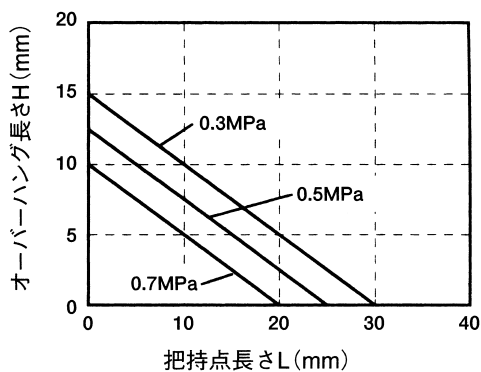
・フィンガーに取り付けるアタッチメントの把持点長さL、オーバーハング長さHは、下図の制限範囲となるように設定してください。

制限範囲を超えますと、フィンガーおよびガイド部に過大なモーメントが加わり、フィンガーの破損やグリッパの寿命、精度に悪影響を及ぼす原因となります。

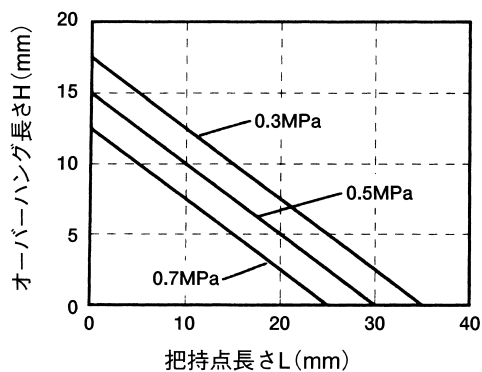
・アタッチメントは、下図の範囲内であってもできる限り小形、軽量にしてください。



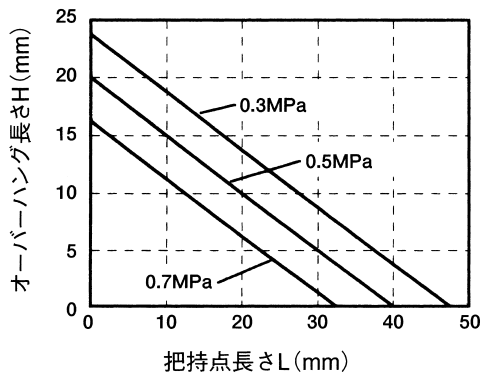
GVC-8



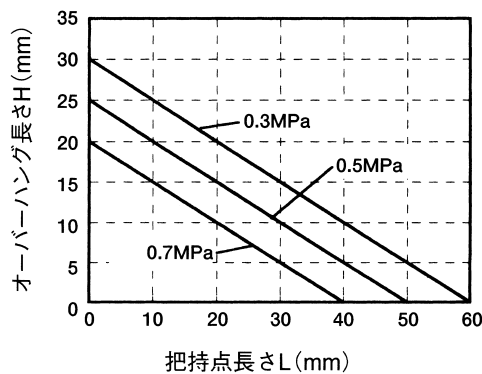
GVC-10



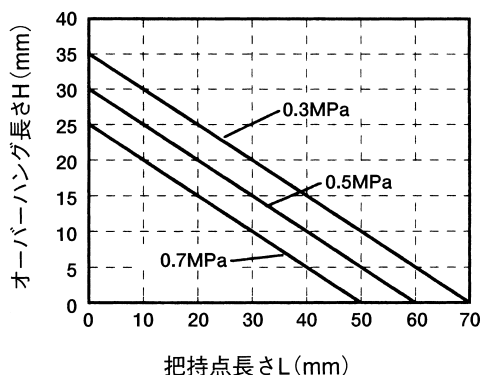
GVC-16



GVC-20



GVC-25



回転開閉グリッパ/GVCシリーズ

把持力の求め方

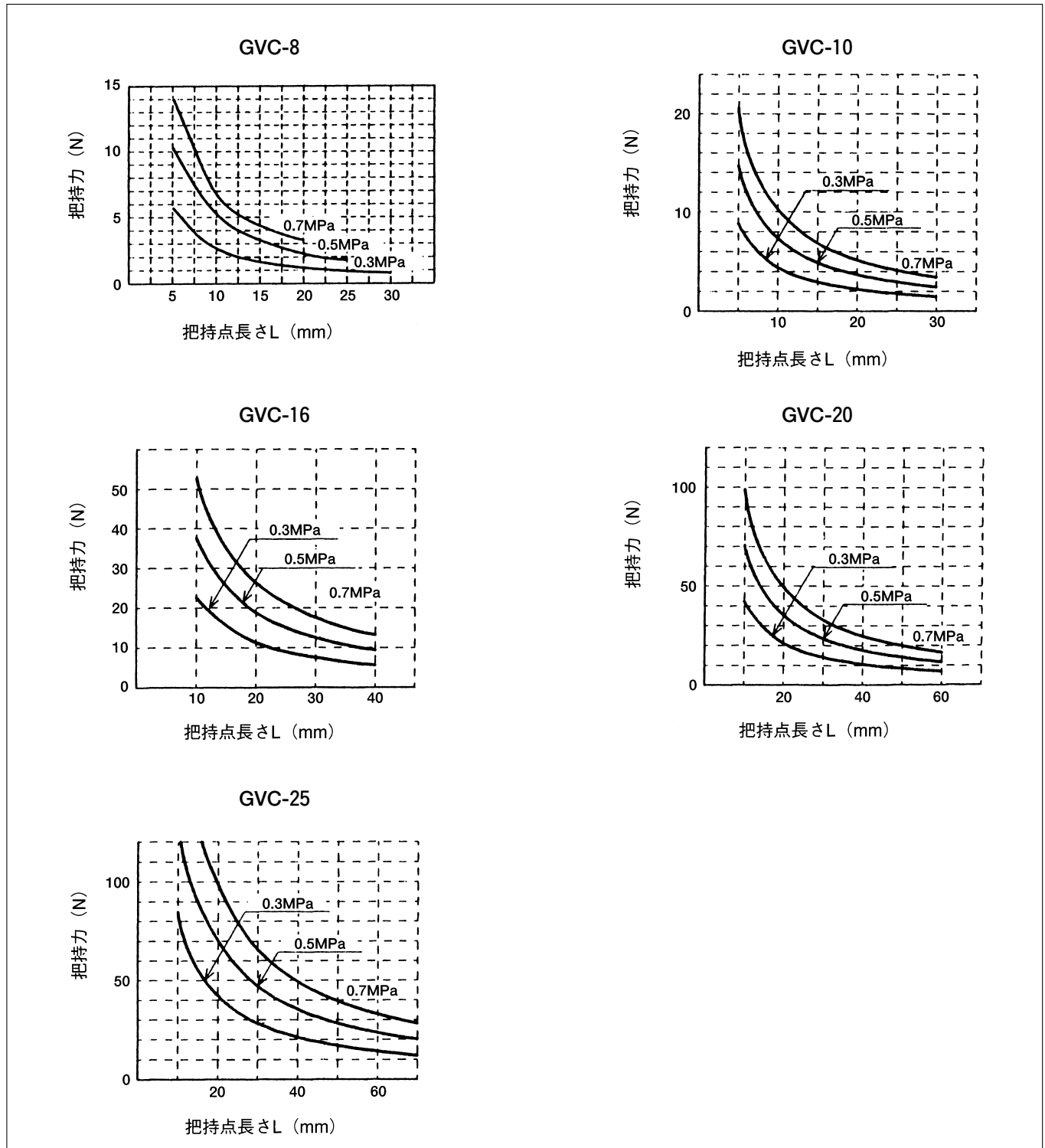
次の条件を満たす把持力を下図から読み取ってください。

- ・ワークを把持する場合の把持力は、ワーク荷重の10～20倍程度にしてください。
- ・ワークを把持したままグリッパを移動する場合の把持力は、ワーク荷重の30～50倍程度にしてください。グリッパの移動中のワークの飛び出しや落下を防止するためです。

⚠ 注意

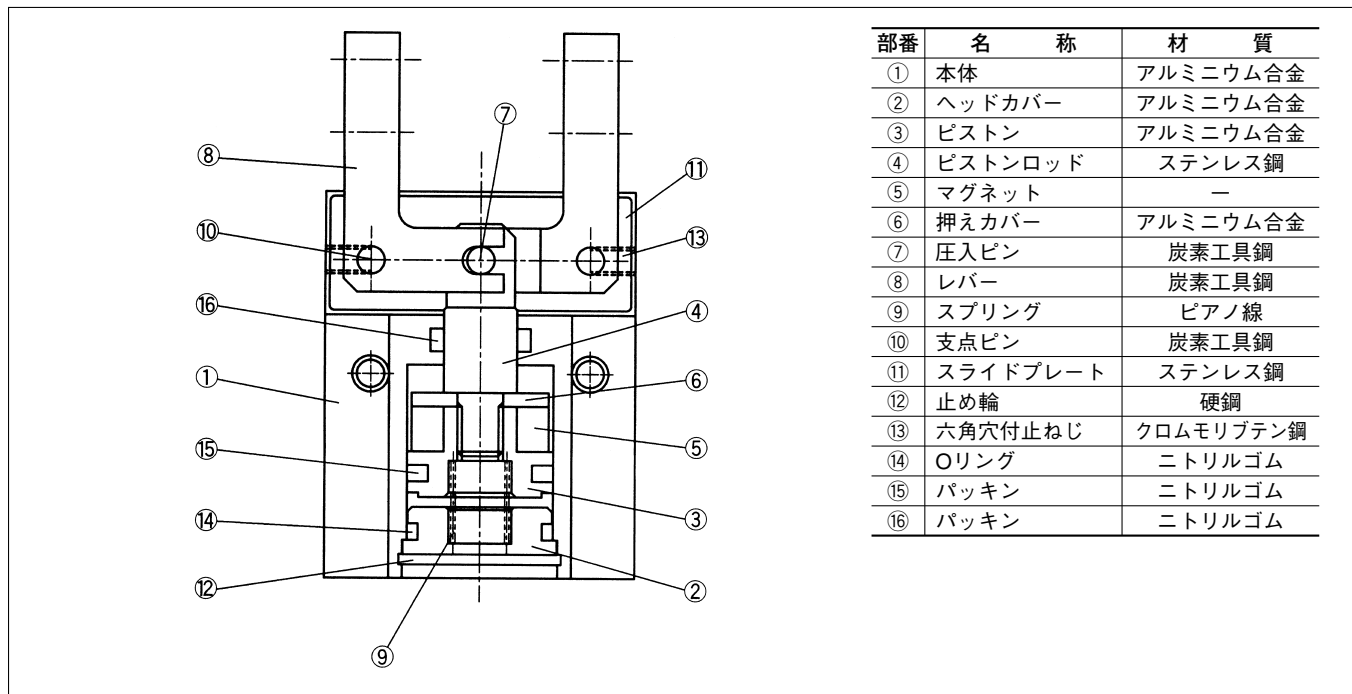
- ・把持力は下記を目安とし、できる限り余裕を見込んでください。
- ・ワーク搬送時に大きな加速度、衝撃が加わりますと、下記の目安を超える把持力が必要となります。

平均把持力(実効値)



回転開閉グリッパ/GVCシリーズ

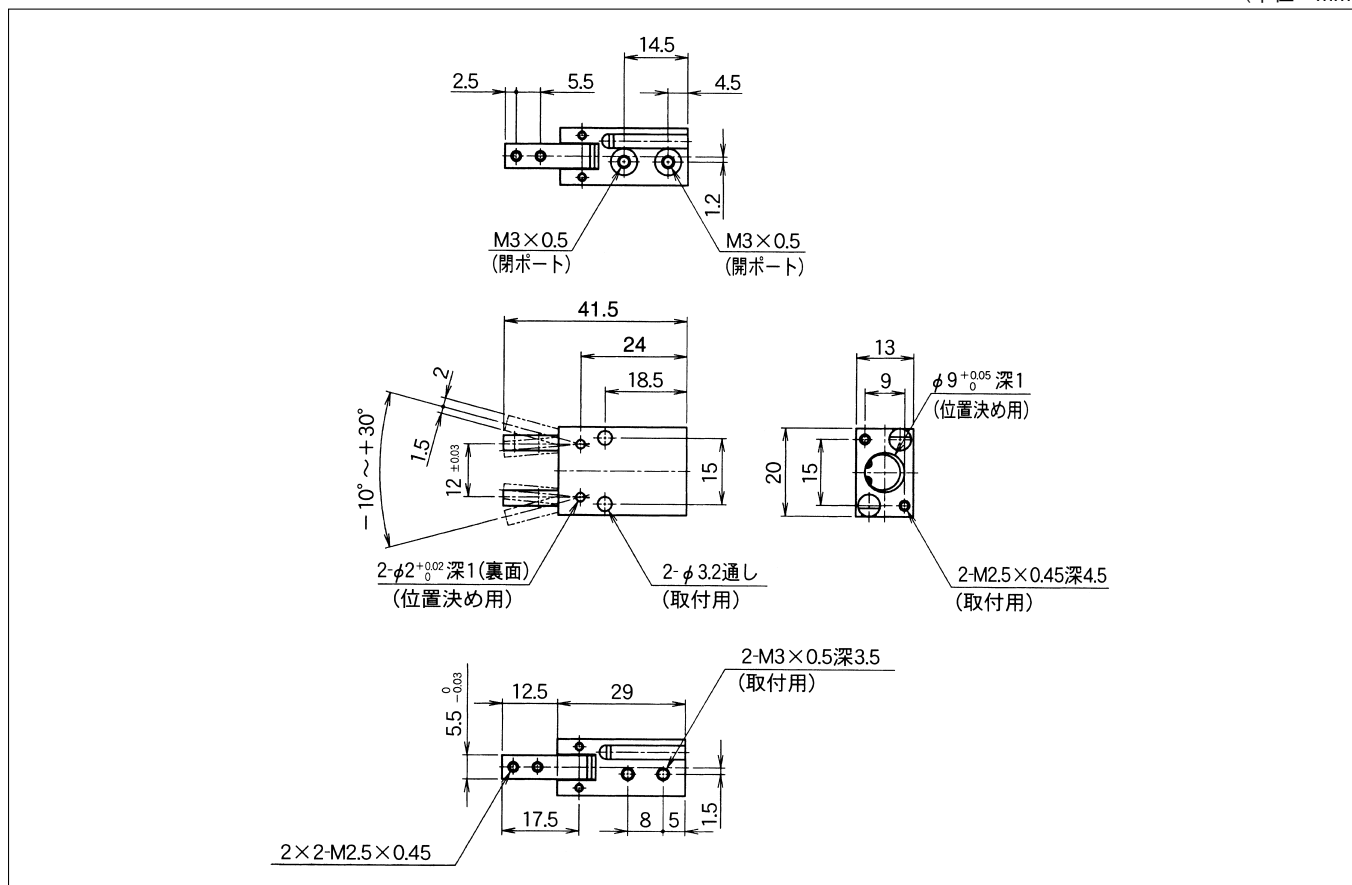
構造・主要部品



形状寸法

GVC-8C・A

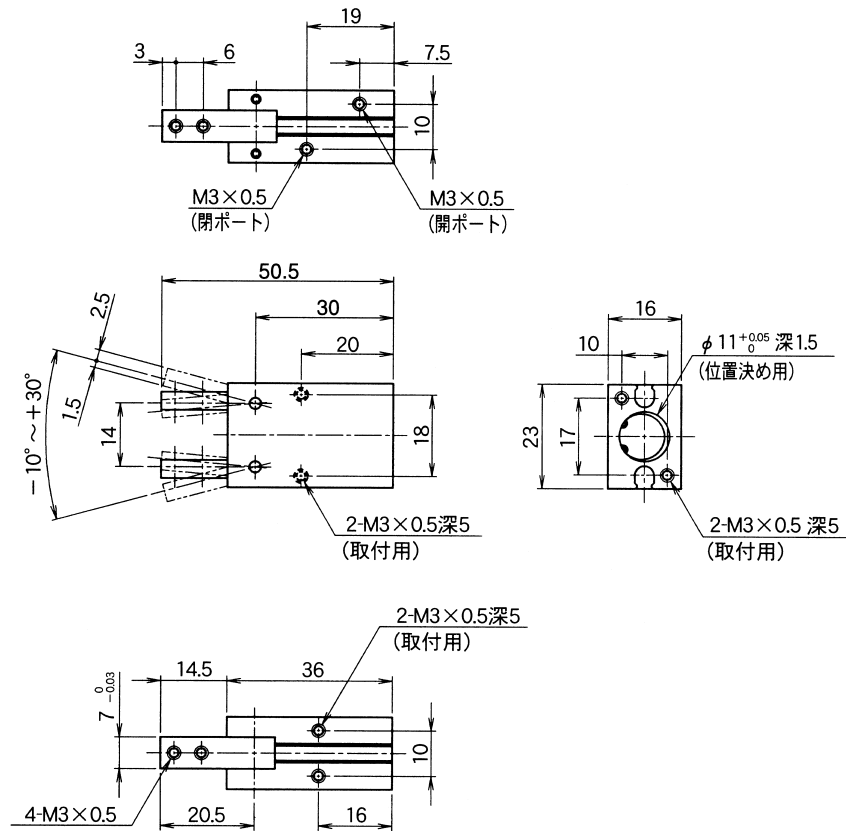
(単位：mm)



回転開閉グリッパ/GVCシリーズ

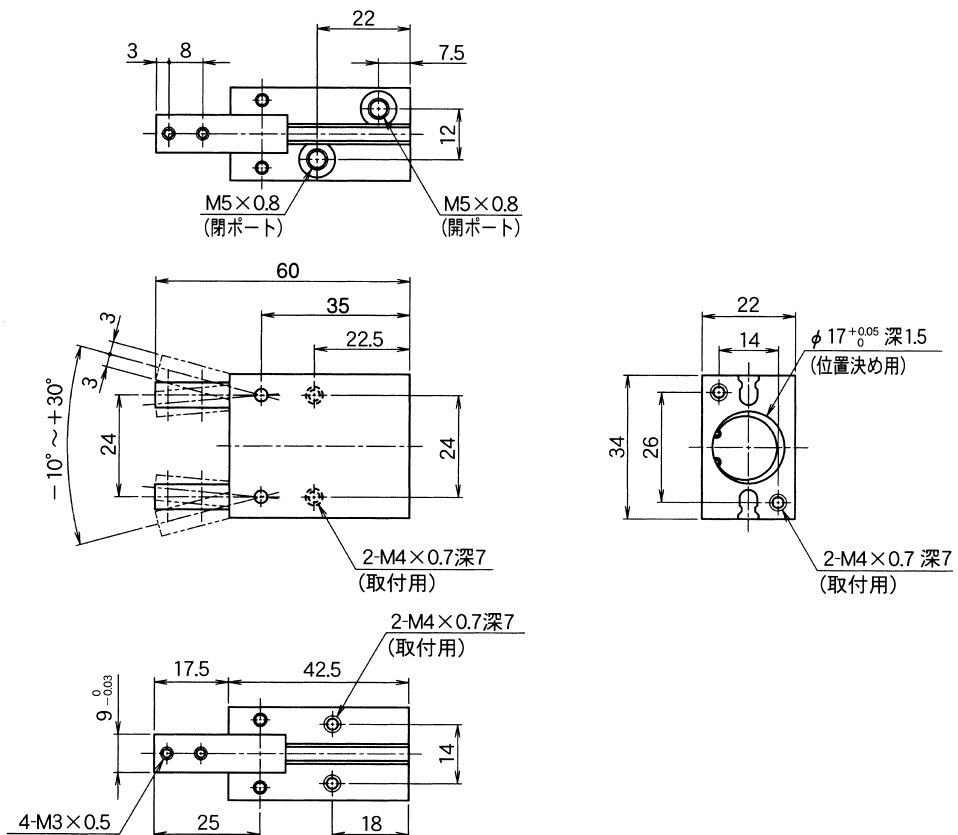
形状寸法 GVC-10C・A

(単位：mm)



GVC-16C・A

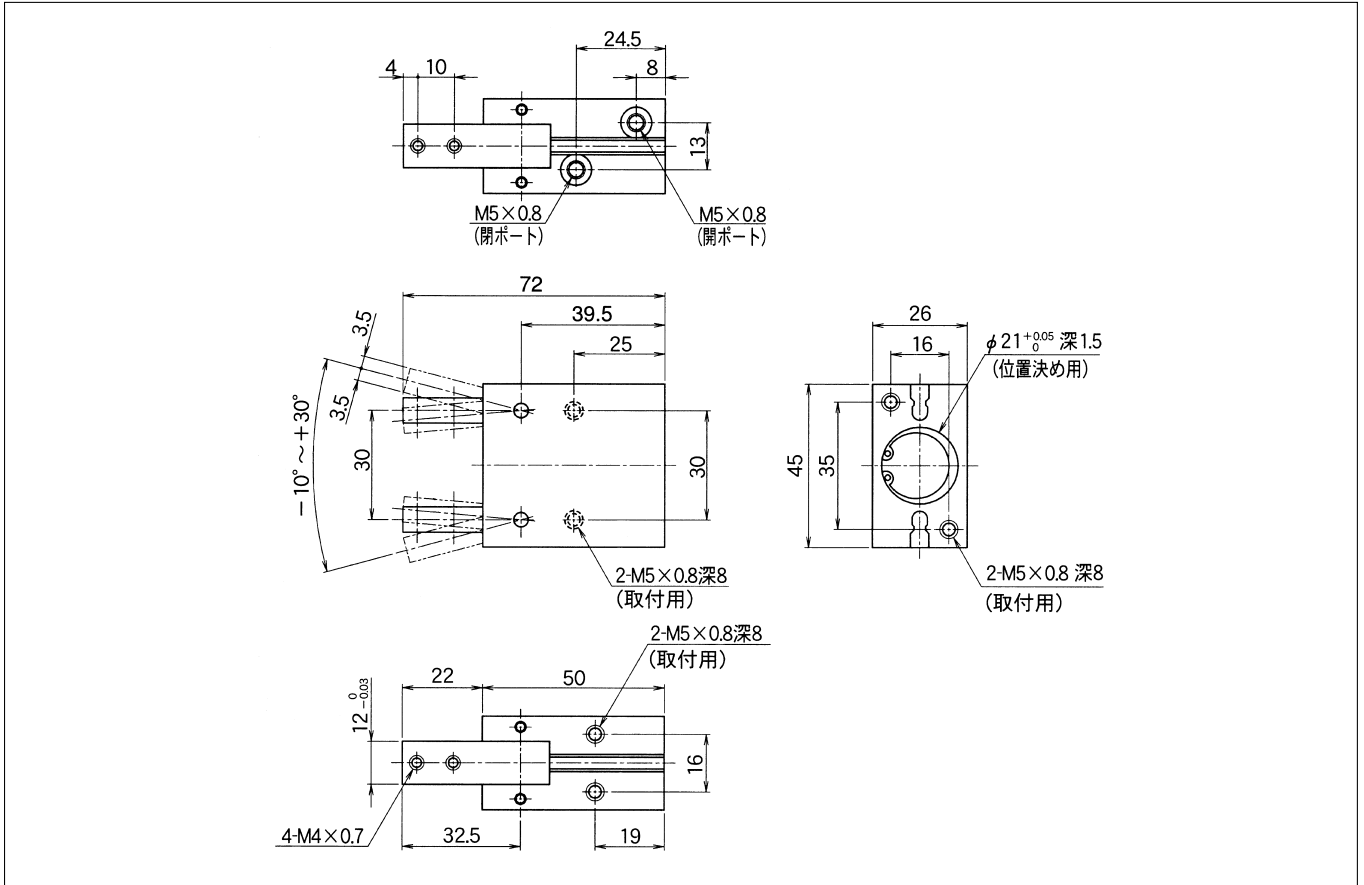
(単位：mm)



回転開閉グリッパ/GVCシリーズ

形状寸法 GVC-20C・A

(単位：mm)



GVC-25C・A

(単位：mm)

