

取扱説明書

ラジアルピストン形エアモータ

TAM4シリーズ

目 次

1. 警告・注意事項の定義	2	7. 運転	7
2. ご使用前に、ご使用上において	2	7-1. 運転前の確認	7
2-1. 安全確保・危険防止のために	2	7-2. 試運転での確認	8
2-2. 免責事項	3	7-3. 運転状態での確認	8
3. 開封時の確認	3	8. 点検	8
4. 運搬	3	8-1. 日常点検	9
5. 回転原理およびブレーキ付の原理、 減速機付の特徴	4	8-2. 定期点検	9
6. 設置	5	9. 故障の原因と対策	10
6-1. 据付・取付上の注意事項	6	10. 主要諸元	11
6-2. 配管上の注意事項	6	11. 保証	11



警 告

安全にご使用いただくために

- まちがった取扱いをしますと、製品の性能が十分達成できなかつたり、大きな事故につながる可能性があります。事故の発生を避けるためにも、本製品をご使用いただく前には、本取扱説明書の内容を必ず熟読し、内容を十分にご理解いただいた上で取扱ってください。
- 特に本取扱説明書に記載されている警告マーク・注意マークを付した禁止事項や注意事項を遵守してください。
- 本取扱説明書は、実際にご使用いただく方の手元まで届くようご配慮ください。
本取扱説明書をお読みになった後は、いつでもご活用いただけるよう大切に保管してください。

◆本製品は、一般産業機械部品として、設計、製造されたものです。

このたび **TAIYO** ラジアルピストン形エアモータTAM4シリーズをご採用いただき、まことにありがとうございます。

はじめに

本取扱説明書は、製品をご使用いただく上で末長く、安全にご使用いただき、製品の性能を十分達成できるように説明したものです。本取扱説明書を読む前に製品を使用しないでください。

特に、本取扱説明書に記載されている警告マーク・注意マークを付した禁止事項や注意事項を遵守してください。また、本取扱説明書を熟読されるとともに、いつでもご活用できるよう大切に保管してください。

1. 警告・注意事項の定義

本取扱説明書では、「警告」、「注意」について次のような定義と警告表示を使用しています。警告・注意表示は、安全に作業するために特に注意を払う必要のある事項です。予想される人身事故や物的損害防止のため、重要な事項を記載していますので、必ずその指示に従ってご使用ください。



警告

取扱いを誤った場合に、危険な状況が起こりえて、死亡または重傷を受ける可能性と同時に物的損害の発生が想定される場合。



注意

取扱いを誤った場合に、危険な状況が起こりえて、中程度の傷害や軽傷を受ける可能性、および物的損害の発生が想定される場合。

◆本製品は、一般産業機械部品として、設計、製造されたものです。

2. ご使用前、ご使用上において

2-1. 安全確保・危険防止のために

警告

本取扱説明書に記載されている禁止事項や注意事項は必ず遵守してください。これを怠ると製品が破損したり、周囲の機械等の破損、人身事故につながる場合があります。

- ◆ 運搬、設置、配管、運転・操作、点検・保守の作業は、専門知識と技能を持った人が実施してください。本製品の破損、空気圧の漏れ、けがや周囲の機械等の破損につながるおそれがあります。
- ◆ 供給空気圧力は、必ず最高使用圧力を0.6MPa以下に設定して使用してください。最高使用圧力以上で作動させますと、エアモータの破損等による人身事故、物的損害等の発生するおそれがあります。必ずエアレギュレータもしくは、エアフィルタレギュレータを購入して取付けて空気圧力を調整してください。
- ◆ 被駆動物の軸との軸芯に狂いのないよう、芯出ししてください。機器などの物的損害事故を招くおそれがあります。また、回転部に触れないようカバー等を設けてください。
- ◆ 供給空気圧力が停止し、本製品および配管内に残存空気圧力がないことを確認の上、作業してください。周囲の機械等の破損、人身事故につながる場合があります。
- ◆ 人員輸送装置に使用される場合には、装置側に安全のための保護装置を設けてください。暴走、落下等による人身事故や装置が破損するおそれがあります。
- ◆ 昇降装置に使用される場合には、装置側に落下防止のための安全装置を設けてください。昇降体落下による人身事故や、装置破損のおそれがあります。
- ◆ ブレーキに水、油脂類が付着しないようにしてください。ブレーキトルクの低下による落下、暴走が人身事故や物的損害を引き起こすおそれがあります。



警告

- ◆ 毎日、使用する前には必ず本製品を点検し、異常のある場合は使用しないで、点検修理を当社へ依頼してください。
- ◆ 出力軸へのラジアル・スラスト荷重は、規定の荷重以上の力をかけないでください。
- ◆ エアモータの作動状態に異常が見受けられる場合は、作動させず、最終ページに記載しております最寄りの当社営業拠点にご連絡ください。
- ◆ 運転中、回転体(シャフト等)へは絶対に接近、接触しないでください。巻き込まれたりして人身事故や物的損害の発生するおそれがあります。
- ◆ エアモータには、給油が必要です。空気圧供給側にエアブリケータを設置し、噴霧給油をしてください。給油が不十分な場合には寿命低下・ロータリバルブ・ピストン・スリーブの焼付等のトラブル原因となります。
- ◆ 被駆動物との連結前に回転方向を確認してください。

2-2. 免責事項

本取扱説明書に従った正しい使い方をしてください。記載されている禁止事項や注意事項を遵守しなかったり、不適当な使い方をしますと、本製品を破損したり、周囲の機械等の破損、人身事故につながるおそれがあります。この場合の損害等に対しては責任を負いかねます。

また、お客様による製品の改造は、当社の保証範囲外ですので責任を負いかねます。

3. 開封時の確認

開封されましたら、次の点をご確認ください。もし不具合箇所や疑問な点がございましたら、お問い合わせ先または、最終ページに記載しております最寄りの当社営業拠点にご連絡ください。



注意

現品が注文通りのものか、確認してください。間違った製品を設置・使用した場合、けが、装置の破損等のおそれがあります。

- (1) ご注文と現品の銘板に記載されている内容は一致していますか。
(形式<機種・取付金具・減速比・ブレーキのあるなし等>)
- (2) 輸送中の不慮の事故などによって破損した箇所はありませんか。
- (3) ネジやナットはゆるんでいませんか。ブレーキ付の場合、配管が外れていませんか。
- (4) サイレンサが同封されていますか。

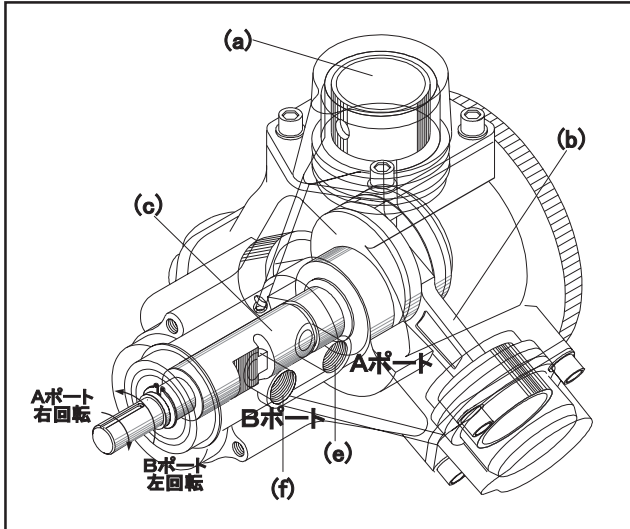
4. 運搬



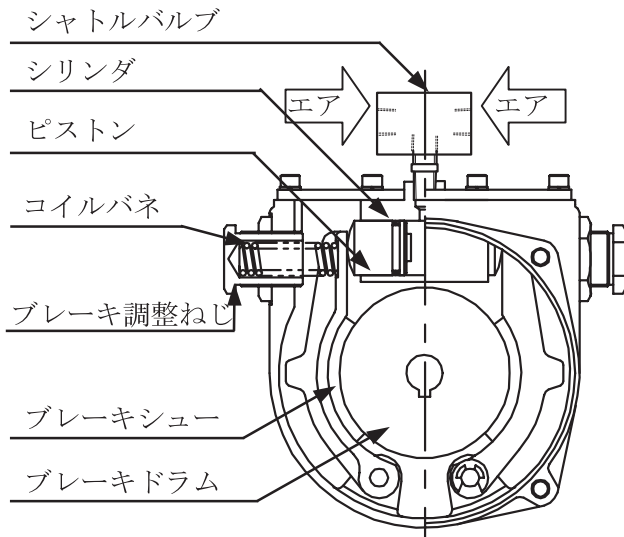
警告

- ◆ 運搬のためにつり上げた際に、製品の下方へ立ち入ることは絶対にしないでください。落下による人身事故や物的損害の発生するおそれがあります。
- ◆ 運搬時は、落下、転倒すると危険ですので、十分注意してください。

5. 回転原理およびブレーキ付の原理、減速機付の特徴



ラジアルピストン形エアモータ TAM4 シリーズは、各ピストン(a)とシャフト(c)とをコンロッド(b)で連結し、シャフトと一体のロータリバルブにより A ポート(e)より送り込まれた圧縮空気は各シリンダへ順次供給されます。圧縮空気の供給を受けたピストン部はクランクを押し、回転力を得ます。反対側の B ポート(f)は排気口になります。また、B ポートから圧縮空気を供給すると、シャフトは逆回転し、A ポートは排気口になります。



当社のブレーキ付エアモータは、常時コイルバネの押付け力でブレーキ力を出し、ブレーキの解放は空気圧で行う負作動形ダブルロックブレーキです。エアモータの供給ポートに空気圧がかかると同時にブレーキシリンダにもかかり、ピストンが作動してブレーキドラムよりブレーキシューが開きます。

エアモータの回転が停止し空気圧が排気されるとブレーキシリンダの空気圧も瞬間的に排気され、コイルバネの押付け力でブレーキシューはドラムに押し付けられます。ブレーキトルクの調整は、必要トルクに応じて外部からブレーキ調整ねじにより行います。

当社の減速機付エアモータは、極低速回転での安定した回転と高出力を得るため、小形減速機を組み合わせています。

特徴として、1. 減速方式は外接歯車方式による2～3段変速です。

2. ギヤ類は全て熱処理を施しています。

3. エアモータは高速側ギヤがエアモータ出力軸と一体形なので、モータおよびギヤケース内部点検がきわめて容易に行えます。

! 注 意

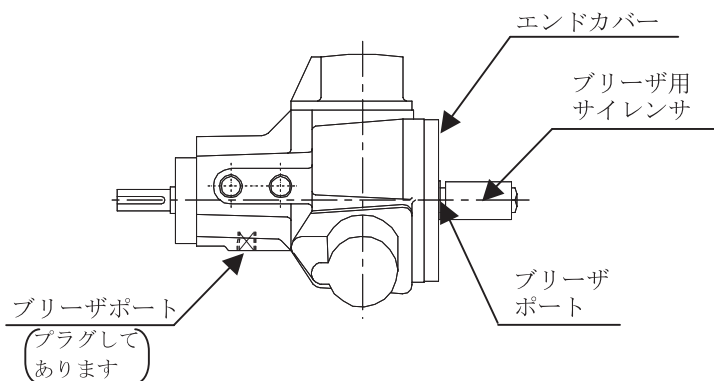
減速機付エアモータとスタンダードエアモータは、エアモータ本体の出力軸形状が異なるため互換性がありません。スタンダード形に減速機の後付けはできません。

6. 設置



警告

- ◆ 全機種(スタンダード・ブレーキ付・減速機付・ブレーキ減速機付)ともにとり付け方向、とり付け角度は自由ですが、被駆動物の軸との軸芯の狂いのないよう、芯出してください。芯ずれにより連結部が破損し、人身事故や物的損害事故が発生することがあります。
- ◆ ブリーザポートは、エアモータ内部の圧力抜きです。必ず開放状態にしておいてください。ブリーザポートをプラグすると、内部空気圧が上がり、出力低下を生じます。また、エンドカバーが吹き飛んだりして、人身事故を起こしたり物的損害を招くおそれがあります。

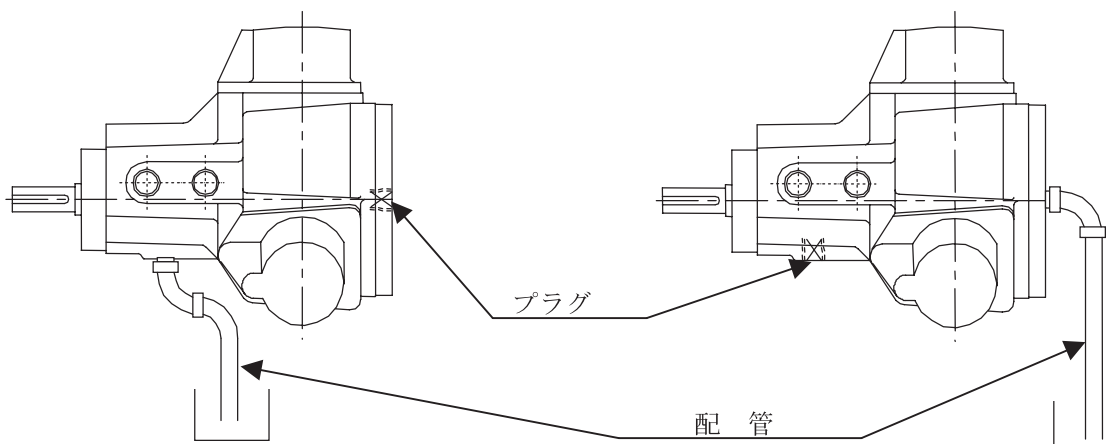


注意：出荷時、エンドカバー部ブリーザポートにはサイレンサを取付けていません。ご使用の際はサイレンサを取付けてください。



注意

- ◆ エアモータの軸端部は、素手でさわらないでください。けがのおそれがあります。
- ◆ エアモータには絶対に乗らない・ぶら下がらないようにしてください。けがをするおそれがあります。また、故障の原因にもなります。
- ◆ 使用中ブリーザポートから内部リークのエアと共にドレン(水、油)がいくらか排出されます。好ましくない場合は、配管してその先端を捕集容器に入れてください。また、故障や寿命等での油漏れに備えて、油受け等の損害防止装置を取付けてください。油漏れで製品等が不良になるおそれがあります。



6-1. 据付・取付上の注意事項

据付の良否が本製品の寿命等に影響を及ぼしますので次の点にご注意ください。

- (1) 据付場所一周囲温度：-10～+70℃（ただし、凍結しない状態で使用のこと）
- (2) 取付方向一自由です。ただし、出力軸には下表の許容荷重以上をかけないでください。
- (3) 軸取付方法一出力軸に取付ける連結器（カップリング・スプロケット・プーリー・ギア等）は、軸の公差に合わせて組付けてください。
 - 直結の場合…相手側との軸芯が一直線になるようにしてください。なお、カップリングを使用する場合でも変位量を極力小さく押さえてください。
 - チェーン・Vベルト・ギア等の場合…①相手機械の軸芯と一直線になるようにしてください。②チェーン・Vベルトの張り、ギアのかみ合いは、軸芯と直角にしてください。③チェーン・Vベルトの張り過ぎは軸受損傷の原因となります。また、チェーンのゆるみが大きいと始動時に大きな衝撃力が発生し、減速機や相手機械に悪影響を与えますので、正しく調整してください。
- (4) 据付方法一支持金具もしくは本体の取付部を使い、振動によってエアモータや配管が損傷しないように、しっかりと固定してください。

許容軸荷重(kN) 品種・減速比記号	TAM4-010		TAM4-015		TAM4-030	
	ラジアル荷重	スラスト荷重	ラジアル荷重	スラスト荷重	ラジアル荷重	スラスト荷重
スタンダード・プレーキ付	0.098	0.059	0.137	0.098	0.196	0.137
*G005	0.245	0.147	0.392	0.245	0.490	0.294
*G010	0.539	0.245	0.785	0.343	0.981	0.441
*G015	0.785	0.343	1.08	0.539	1.37	0.637
*G020	1.08	0.441	1.37	0.686	1.77	0.834
*G030	—	—	2.16	1.13	3.97	1.42
*G040	—	—	2.26	1.23	4.17	1.57
*G050	—	—	2.35	1.32	4.32	1.67
*G060	—	—	2.45	1.37	4.41	1.81
*G080	—	—	2.55	1.47	4.51	1.96
*G100	—	—	4.61	2.26	6.47	2.55
*G120	—	—	4.71	2.55	6.62	2.75
*G160	—	—	5.00	2.84	6.91	2.94
*G200	—	—	5.10	3.14	7.06	3.14

6-2. 配管上の注意事項



警告

- ◆ 空気圧の供給が停止していることを確認の上、空気圧配管してください。空気圧の供給が停止していないと、人身事故や物的損害事故の発生するおそれがあります。
- ◆ 供給空気圧力は、必ず最高使用圧力以下でご使用ください。人身事故、もしくは物的損害を招くおそれがあります。 <使用空気圧力: 0.2～0.6MPa>
- ◆ ブリーザポートは、エアモータ内部の圧力抜きです。必ず開放状態にしておいてください。ブリーザポートをプラグすると、内部空気圧が上がり、出力低下を生じます。また、エンドカバーが吹き飛んだりして、人身事故を起こしたり物的損害を招くおそれがあります。

- ◆ 空気圧供給口には、エアフィルタ・エアレギュレータ・エアブリケータの3点セットを可能な限りエアモータに近いところに取り付けてください。
- ◆ 空気圧配管には、空気圧供給口の口径<Rc1/4>以下のものは使用しないでください。
- ◆ 新しく配管した場合には、エアモータに接続する前に配管内をフラッシングして、切り粉やゴミ等を完全に除去してください。空気圧機器の作動不良の原因となります。
- ◆ 供給空気圧力は、必ず最高使用圧力0.6MPa以下でご使用ください。

注 意

- ◆ 作業終了後、または夜間には、供給空気圧を遮断した上で配管内の圧力を抜いてください。空気圧を供給されたままで負荷がなくなると、エアモータは運転を開始し、人身事故や物的損害が発生する可能性があります。これらの二次災害については、使用者側の責任となります。
- ◆ 空気圧供給口に取付けるエアブリケータに入れるオイルに、一般の不凍液を入れることは絶対にしないでください。人体に悪影響を与えるおそれがあります。空気圧供給口には、エアフィルタ・エアレギュレータ・エアブリケータの3点セットを設置し、清浄な空気および潤滑油を供給してください。また、エアモータとの配管距離を可能な限り短くして取付けてください。エアモータの能力や耐久性に影響します。
- ◆ エアモータの回転方向は、前側(Bポート)給気の場合は出力軸側から見て左回転、後側(Aポート)給気の場合は右回転です。ただし、減速機付、ブレーキ・減速機付の回転方向は、減速比によって異なります。カタログ、もしくは本体に貼付している注意シールをご覧ください。回転方向の違いによって人身事故、もしくは物的損害を招くおそれがあります。
- ◆ 空気圧機器の故障の主な原因はゴミなどの異物です。配管する前に管内を圧縮空気(0.2MPa以上)で清浄し、切粉・テープシールの切れ端・ゴミ・錆などが絶対に配管内に入らないよう注意してください。
- ◆ 配管径および空気圧機器(エアフィルタ・エアレギュレータ・エアブリケータ・方向切換弁等)は、エアモータの空気消費量に見合った口径のものを使用してください。細い配管やエアモータより小さい口径の空気圧機器を使用すると圧力損失が大きく、必要な出力や回転数が得られないことがあります。エアモータのポート径より一段あげた配管が適当です。
- ◆ 空気圧入口側にエアフィルタ・エアドライヤ等を設置し、ゴミ・水分等を除去した清浄な空気圧を使用してください。
- ◆ 排気側には効率のよいサイレンサを取付けてください。
- ◆ 高速回転で使用する場合は、背圧の上がないよう回路の構成に注意してください。
- ◆ 空気圧供給側にエアブリケータを設置して、噴霧給油をしてください。なお、給油用の潤滑油にはJIS K2213-1種(無添加タービン油ISO VG32)相当品を使用してください。

7. 運転

7-1. 運転前の確認

注 意

- ◆ 製品の据付が正しく行われていること、取付ボルト等がゆるんでいないことを確かめてください。取付ボルト等がゆるんだ状態で運転させると、けがや周囲の機械等を破損させるおそれがあります。
 - ◆ 被駆動物との軸芯の狂いがないか確認してください。
 - ◆ 回転方向が正しく得られるよう配管されているか確認してください。
 - ◆ 計画通りの空気圧力と空気量が確保されているか確認してください。
- ◆ エアモータが使用場所にしっかりと固定されていますか。
 - ◆ エアレギュレータは、最低使用圧力に設定されていますか。
<最低使用圧力:0.2MPa>
 - ◆ 空気圧ブリケータに潤滑油<JIS K2213-1種(無添加タービン油ISO VG32)>が入っていますか。

7-2. 試運転での確認

注 意

- ◆ 無負荷での連続運転は避けてください。無負荷で空転を続けると、回転が上がりすぎ、各部品に悪影響を及ぼしますので注意してください。推奨回転数範囲は、最大出力時回転数×(0.2~1)です。
- ◆ エアブリケータの給油量(1分間に2~3滴程度が適当)を正しく調整してください。
- ◆ エアモータが正しく取付けられていることを確かめてください。
- ◆ エアレギュレータを最低使用圧力に設定し、徐々に圧力を上げてください。また絞り弁等も徐々に開き、回転数を上げてください。エアモータが異常なく作動することを確認した上で計画した空気圧力と空気流量を設定してください。

- ◆ 試運転する場合、空気圧供給を最低使用圧力から徐々に上げてください。エアモータが異常なく作動することを確認した上で、計画した圧力まで上げてください。

7-3. 運転状態での確認

注 意

- ◆ 運転推奨回転数範囲で使用してください。範囲外で使用すると安定した回転数が得られません。また、寿命に大きな影響を与えることがあります。 <(0.2~1)×最大出力時回転数>
- ◆ 空気圧力を供給したまま、負荷をかけてエアモータを停止させておいても危険ではありませんが、長時間または夜間、監視者のいないところでこの状態を続けておきますと、万一、負荷変動が発生した場合、エアモータが回転し始め、非常に危険です。長時間エアモータを停止させておく場合は、ブレーキ付のエアモータを使用されるか、空気圧供給を停止し、エアモータ内と配管内の残圧を抜いておいてください。
- ◆ エアモータの最高使用圧力は0.6MPaです。またカタログ表示の定格出力(理論値)は0.5MPaの空気圧力で得られます。使用される圧力が確保されているか確認してください。

8. 点検

警 告

- ◆ 点検は、十分な知識と経験を持った人が行なってください。
- ◆ 運転中の点検は、絶対に行わないでください。人身事故を招くおそれがあります。
- ◆ 点検は、空気圧力の供給を停止し、エアモータ内および配管内の圧力を完全に抜いた上で行ってください。内部に圧力が残っていたりすると、人身事故や物的損害事故を招くおそれがあります。
- ◆ 点検が行われずに使用を続けると、エアモータが損傷したり、周囲の機械等の破損、人身事故につながるおそれがあります。
- ◆ エアモータ各部の取付ボルトにゆるみがないか定期的に点検し、ゆるみがあれば増締めを行ってください。
- ◆ いずれの場合の損傷や事故、故障等に対しては、責任を負いかねます。

注 意

- ◆ 空気圧供給口に取り付けてあるエアブリケータ内の潤滑油がなくなり、給油が切れますと潤滑不良となり、作動不良の原因となります。潤滑油が減っている場合は、定期的に補給してください。
- ◆ JIS K2213-1種(無添加タービン油ISO VG32)相当品以外のオイル(マシン油、スピンドル油等)を使用すると、空気圧機器の性能に悪影響を及ぼし、作動不良の原因となります。
- ◆ 給油が不十分な場合には寿命低下・ロータリバルブ・ピストン・スリーブの焼き付け等トラブルの原因となります。エアブリケータは極力エアモータの近くに設置してください。
- ◆ エアフィルタは定期的に点検し、目詰まりになるものを取り除いてください。
- ◆ 空気圧供給口のエアフィルタ内に溜まったドレン・異物を定期的に排出してください。エアモータ内部にドレンが侵入しますとエアブリケータによって給油していても油分が流され、性能に悪影響を及ぼします。また、作動不良の原因にもなります。
- ◆ 定期点検が行われず、また遅れますと、作動不良の原因となります。さらには、その不良によって人身事故や物的損害の発生につながるおそれがあります。

8-1. 日常点検(2~3日ごとに点検してください)

- ◆ エアモータ各部を潤滑するため、空気圧供給口に取り付けてあるエアブリケータに、エアモータの駆動時間に応じてオイルを補給してください。
- ◆ エアフィルタの水抜きは定期的に点検し、確実に行ってください。
- ◆ エアブリケータに供給するオイルは、JIS K2213-1種(無添加タービン油ISO VG32)相当品を使用してください。なお、給油量は、1分間に2~3滴程度が適当です。

無添加タービン油(ISO VG32)の各社名称表

会社名	タービン油名称
昭和シェル石油	シェル ビトリアオイル 32
JX日鉱日石エネルギー	JOMO タービン 32
コスモ石油ルブリカンツ	コスモ タービン 32

8-2. 定期点検

- ◆ エアモータ本体内部に封入しております潤滑油(グリース)は、500時間駆動ごとにエンドカバーを外し、潤滑油を点検し、補給もしくは交換をしてください。<潤滑油(グリース):ダフニーエポネックスEP-No. 1(出光興産)高荷重用グリースおよび相当高荷重用グリース>
- ◆ エアモータ各部の取付ボルトにゆるみがないか定期的に点検し、増締めを行ってください。
- ◆ エアブリケータの油量を定期的に点検し、減っている場合は補給してください。
- ◆ エアフィルタは定期的に洗浄し、目詰まりになるものを取り除いてください。

9. 故障の原因とその対策

故障内容	原因	対策
回転しない	ストップバルブが閉じている	ストップバルブを徐々に開いてください。
	空気圧力が低下している	エアレギュレータの圧力を確認し、必要空気圧力まで徐々に上げてください。
	方向切換弁の故障	切換弁を点検し、修理または交換してください。 電磁弁の場合は、一度手動で操作し、コイルが焼損していないか確認してください。
	錆の発生	エアラインの水分により、長時間休止した場合などに錆びつくことがあります。当社へ連絡してください。
	運動部分の焼付き	無負荷で空気圧をかけても回転しない場合はゴミのかみ込み、もしくは焼付きと判断し、当社へ連絡してください。
出力が出ない	空気圧が低い	エアレギュレータの圧力を確認して、必要圧力に設定してください。
	流量調整弁の絞り過ぎ	流量調整弁を開いてください。
	バルブや配管などの抵抗が大きい	バルブの容量、および配管径を再検討してください。また、できるだけエアモータの近くにバルブを取付けてください。
	過負荷	負荷を取り除いて、エアモータ単体で正規の回転数が出るか確認してください。 回転が出ている場合は、負荷が大きすぎるのでモータ容量を再検討してください。
	エアラインに水が混入している	エアドライヤを設置するか、新たにエアモータの近くにエアフィルタを設けるかしてください。また、水が混入した場合、潤滑油の劣化も考えられますので、潤滑油を交換してください。
	エアフィルタの目詰まり	エアフィルタを定期的に洗浄、もしくは交換してください。
異常音がる	潤滑不良(潤滑油切れ、または潤滑油の劣化)	エアモータの潤滑油を新しいものと交換してください。また、エアブリケータの給油量を正規に調整してください。
	運動部の摩耗が大きい	当社へ連絡してください。
	締付け部がゆるんでいる	すべての締付けボルトを確認し、増締めを行ってください。
回転ムラがある	極低回転で使用している	減速機を設け、安定した回転域でご使用ください。
	ゴミなど異物のかみ込み	当社へ連絡してください。

10. 主要諸元

形式記号	項目	最大出力時(0.5MPa時)				停止トルク N・m	起動トルク N・m	ブレーキ トルク N・m				
		出力 W	トルク N・m	回転数 RPM	空気消費量 L/min							
TAM4-010	*	73.5	0.637	1100	200	1.18	0.686	-				
	*G005	66.2	2.84	220		4.90	2.94					
	*G010		5.69	110		9.81	5.88					
	*G015		8.53	73.3		15.7	8.83					
	*G020		11.5	55		20.6	11.8					
TAM4-015	*	125	1.37	900	260	2.94	1.96	-				
	*B							3.24				
	*G005	110	5.88	180		12.7	8.83	14.7				
	*G010		11.8	90		26.5	17.7	29.4				
	*G015		17.7	60		39.2	26.5	44.1				
	*G020		23.5	45		53.0	35.3	58.8				
	*G030		35.3	30		78.5	53.0	88.3				
	*G040		47.1	22.5		106	70.6	118				
	*G050		58.8	18		132	79.4	147				
	*G060		70.6	15		157	106	177				
	*G080	93.2	11.2	206		139	235					
	*G100	103	118	9		250	175	283				
	*G120		137	7.5		300	206	339				
	*G160		176	5.6		373	261	453				
	*G200		233	4.5		500	350	567				
*	228		2.94	750	400	5.88	4.71	-				
*B		6.47										
*G005		12.7						150	26.5	20.6	29.4	
*G010		26.5						75	53.0	41.2	58.8	
*G015		39.2						50	79.4	61.8	88.3	
*G020		53.0						37.5	106	82.4	118	
*G030		78.5						25	159	124	177	
*G040		106						18.7	212	165	235	
*G050		132						15	265	206	294	
*G060		157						12.5	318	247	353	
*G080		203						9.3	402	314	471	
*G100		191						250	7.5	490	392	549
*G120								300	6.2	598	471	657
*G160								396	4.6	785	628	873
*G200	500		3.7	981	785	1100						

- 定格空気圧力:0.5MPa ○最高使用圧力:0.6MPa
- 給油:JIS K2213-1種(無添加タービン油ISO VG32)相当品
- 周囲温度:-10~+70℃(ただし凍結しない状態で使用のこと)
- 連続使用:休止時間のない連続使用の場合は最大出力時回転数の80%以下で使用願います。
- 推奨回転数範囲=(0.2~1)×最大出力時回転数

11. 保証

- ◆ 保証期間は、製品を納入しました日より起算して12ヶ月間といたします。
- ◆ 保証期間中に本機を構成する純正部品の材料、もしくは製造上の欠陥が現れ、当社がこれを認めた場合、無償修理いたします。
- ◆ 保証期間中であっても、下記の場合には適用いたしません。
 - ① 使用上、取扱い上の過失による故障、保管上・保安上の手入れ不十分が原因による故障。
 - ② 不純物や過度のドレンが混入した圧縮空気を動力として使用したり、あるいは空気以外の気体・液体を動力として使用された場合に発生した故障。
 - ③ 純正部品以外の部品を使用され、これが起因で発生した故障。
 - ④ 製品の構成部品を腐食・膨潤、または溶解するような雰囲気で使用されて生じた故障。
 - ⑤ 当社以外の手によって修理がなされた場合。
 - ⑥ 当社以外の手によって製品に改造・変更が加えられ、これが原因で発生した故障。
 - ⑦ 日本国外においてご使用の場合。

※本製品に関しまして万一不都合な点、お気付きの点がございましたら、お買い求め先、または
当社営業拠点へご連絡をお願いいたします。

TAIYO

本 社 〒533-0002 大阪市東淀川区北江口1-1-1
URL:<http://www.taiyo-ltd.co.jp>

株式会社 TAIYO

■東部ブロック

東京営業所 〒105-0021
東京都港区東新橋1-1-21(今朝ビル)
TEL(03)5568-5621(代) FAX(03)5568-5632

札幌営業所 〒065-0033
札幌市東区北33条東13丁目3-43(第2エクセルナガタビル)
TEL(011)722-4555(代) FAX(011)722-4550

仙台営業所 〒984-0048
仙台市若林区白萩町37-25(センチュリー白萩1F)
TEL(022)238-1818(代) FAX(022)239-4486

太田営業所 〒373-0806
群馬県太田市龍舞町1670-6
TEL(0276)46-5131(代) FAX(0276)46-1164

甲府営業所 〒400-0027
山梨県甲府市富士見1-3-25(町田ビル1F)
TEL(055)254-0750(代) FAX(055)254-0760

■中部ブロック

名古屋営業所 〒453-0018
名古屋市中村区佐古前町22-13(森ビル)
TEL(052)482-1100(代) FAX(052)482-6352

豊田営業所 〒471-0025
豊田市西町4-25-7(金井ビル4F)
TEL(0565)33-7170(代) FAX(0565)33-8255

■西部ブロック

大阪営業所 〒533-0002
大阪市東淀川区北江口1-1-1
TEL(06)6349-1234(代) FAX(06)6349-7021

広島営業所 〒730-0043
広島市中区富士見町2-21(西村ビル)
TEL(082)243-3373(代) FAX(082)245-0069

福岡営業所 〒812-0015
福岡市博多区山王1-1-15(ローズマンション山王1F)
TEL(092)452-3101(代) FAX(092)452-3107

■海外セクション

海 外 部 〒533-0002
大阪市東淀川区北江口1-1-1
TEL(06)6340-3090(代) FAX(06)6340-9508

【USA】

TAIYO AMERICA INC. Ohio Corporate Office (Plant)
1702 E. Spring St. St. Marys, Ohio 45885
TEL(419)300-8811 FAX(419)300-9765
(Branch:Ohio / Illinois / Kentucky / Tennessee)

【中国】

太派液圧気動(上海)有限公司
上海市嘉定区復華路33号A棟一1階
TEL(21)5990-0701,3756 FAX(21)5990-3771

●商品についてのお問い合わせ

CONTACT CENTER

E-mail : contact@taiyo-ltd.co.jp
www.taiyo-ltd.co.jp Phone(06)6340-1108



記載内容は予告なしに変更させていただく場合がありますのでご了承ください。

2011年1月

23.1・上質55・1版・3(K)