



取扱説明書

空気圧トグルプレス

TPH シリーズ

安全にご使用いただくために

ご使用いただく上でまちがった取扱いを行いますと、商品の性能が十分達成できなかつたり、大きな事故につながる場合があります。

事故発生がないようにするためにも必ず取扱説明書をよくお読みいただき内容を十分ご理解の上、正しくお使いください。

尚、不明な点がございましたら、弊社へお問合せください。

株式会社 TAIYO

〒533-0002

大阪府大阪市東淀川区北江口1-1-1

URL:<http://www.taiyo-ltd.co.jp>

安全にご使用いただくために

ここに示した注意事項は、製品を安全に正しくお使いいただき、あなたや他の人々への危害や損害を未然に防止するためのものです。これらの事項は危害や損害の大きさと切迫の程度を示すために、[危険][警告][注意]の三つに区分されています。いずれも安全に関する重要な内容ですから、ISO4414※1)、JIS B 8370※2) およびその他の安全規則に加えて、必ず守ってください。

危険

切迫した危険の状態、回避しないと死亡もしくは重傷を負う可能性が想定されるもの。

警告

取扱いを誤ったときに、人が死亡もしくは重傷を負う可能性が想定されるもの。

注意

取扱いを誤ったときに、人が傷害を負う危険性が想定される時、および物的損害のみの発生が想定されるもの。

※1) ISO 4414 : Pneumatic fluid power Recommendations for the application of equipment to transmission control systems

※2) JIS B 8370 : 空気圧システム通則



警告

- 空気圧機器の適合性の決定は、空気圧システムの設計者または仕様を決定する人が判断してください。
- 十分な知識と経験を持った人が取扱ってください。

圧縮空気は取扱いを誤ると危険です。空気圧機器を使用した機械・装置の組立や操作、メンテナンスなどは、十分な知識と経験を持った人が行ってください。
- 安全を確認するまでは、機械・装置の取扱い、機器の取外しを絶対に行わないでください。
 - 1) 機械・装置の点検や整備は、被駆動物体の落下防止や暴走防止などがなされていることを確認してから行ってください。
 - 2) 機器を取外す時は、上述の安全装置が採られていることを確認し、システム内の圧縮空気を排気してから行ってください。
 - 3) 機械・装置の再起動を行う場合は、飛び出し防止の処置を確認してから行ってください。
- 仕様に適合した環境でご使用ください。

原子力・鉄道・航空・車輜・医療機器・飲料や食料に触れる機器・娯楽機器・緊急遮断装置・プレス安全装置・ブレーキ回路・安全機器など人や財産に大きな影響が予想され、特に安全が要求される用途や屋外で使用される場合は当社にご連絡くださるようお願い致します。



- 十分な知識と経験を持った人が取り扱ってください。
油空圧機器を使用した機械・装置の組立や操作、メンテナンスなどは、十分な知識と経験を持った人が行ってください。
- 火気を近づけないでください。
油圧機器は引火性のある作動油を使用しているため、火災を引き起こす可能性があります。
- 安全確保するまでは、機器の取扱い、取外しを絶対に行わないでください。
 - ・機器を取外す時は、安全処置がとられている事を確認し、空気圧源の電源を遮断し、油圧・空気圧回路内の圧力が無くなった事を確認してから行ってください。
 - ・機械、装置の点検整備は被駆動物体の落下防止処置などの安全を確認してから行ってください。
 - ・機械、装置を再起動する場合は、ボルトや各部の異常が無いか確認しながら、空気圧源の圧力を低圧から設定圧力まで徐々に上げてください。
- 人体に特に危険を及ぼす恐れのある場合には、保護カバーを取付けてください。
被駆動物体およびアクチュエータの可動部分が、人体に特に危険を及ぼす恐れがある場合には、人体が直接その場所に触れることが出来ない構造にしてください。
- 機器の固定部や連結部が緩まない確実な連結を行ってください。
 - ・機器の固定には所定のサイズと強度区分のボルトを使用し、指定の締付トルクで固定してください。
揺動形金具の場合は、規定のピンサイズのものを使用してください。不適切であったり、規定以外のサイズの場合は、シリンダ推力やその反力でボルトが緩んだり破損する原因になります。
 - ・取付け部材は、剛性のあるものを使用してください。
- 空気抜きの調整時、空気抜きプラグを緩め過ぎないでください。
空気抜きプラグを緩め過ぎると、シリンダから外れ、プラグが飛んだり、油が吹き出し、怪我をしたり、アクチュエータが誤作動することがあります。
- 非常停止時の挙動を考慮してください。
人が非常停止をかけたり、停電などのシステム異常時に安全装置が働き、機械が停止する場合は、アクチュエータの動きによって人体及び機器、装置の損傷が起こらない設計をしてください。
- 仕様をご確認ください。
 - ・本カタログ記載の製品は一般産業機械用部品、または製鉄機械用部品として設計製造されています。
仕様範囲外の圧力、温度や使用環境では破壊や作動不良の原因となりますので、使用しないでください。
- 製品は絶対に改造しないでください。
異常作動によるケガ、感電、火災等の原因になります。
- 下記の条件や環境で使用する場合は、安全対策へのご配慮を戴くとともに、当社にご連絡くださいますようお願い致します。
 - ・明記されている仕様以外の条件や環境、屋外での使用。
 - ・公共の安全に係わる用途（例：原子力、鉄道、航空、車輛、医療機器、娯楽機器、緊急遮断回路、ブレーキ回路、飲料食品に触れる機器等）
 - ・安全機器などへの使用。
 - ・特に安全が要求される用途への使用。

設計に関する注意事項

注意

- 公称出力以上の負荷でのご使用は耐久性を短くする場合がありますのでご注意ください。
- ラムに横荷重、偏心荷重がかからないようご注意ください。
- 打抜き、切断作業のようにラムストローク途中で負荷がなくなる場合は使用空気圧力に対し、次の負荷率で使用してください。
0.5MPa…90% 0.6MPa…80% 0.7MPa…75%
- 負荷は下死点より4mm以内としてください。
- ラムの回転ガタが問題となる使用方法の場合は弊社にお問い合わせください。

空気圧源に関する注意事項

注意

- 清浄な圧縮空気を使用してください。化学薬品や腐食性のガスを含む場合は、破損や作動不良の原因となります。
- 圧縮空気内の異物を除去するためエアフィルタを取付けてください。
- 圧縮空気内のドレンを除去するためアフタクーラ・エアドライヤ・エアフィルタなどを設置してください。

使用環境に関する注意事項

警告

- 腐食性のある雰囲気では使用しないでください。シリンダの材質についてはカタログを参照してください。

注意

- 粉塵の多い場所や水滴・油滴のかかる場所では、ピストンロッドにカバーをしてください。

取付に関する注意事項

注意

- ラムの軸心と移動方向は必ず一致させて連結してください。

配管に関する注意事項

注意

- 配管前に管を清浄にしてください。
- シールテープやシール材が管内に入らないよう注意してください。
- 配管ねじの切粉やごみが管内に入らないよう注意してください。

給油に関する注意事項

注意

- 給油は、タービン油1種（無添加）ISO VG32を使用してください。マシン油やスピンドル油は使用しないでください。

調整に関する注意事項

注意

- 装置の立上げは供給圧力を低圧から徐々に上げて、装置が滑らかに作動することを確認してください。

保守点検に関する注意事項

警告

- 機器の取外しや分解を行う場合は、落下の防止や暴走処置などを行い、システム内の圧縮空気を排気して、安全を確認してから行ってください。

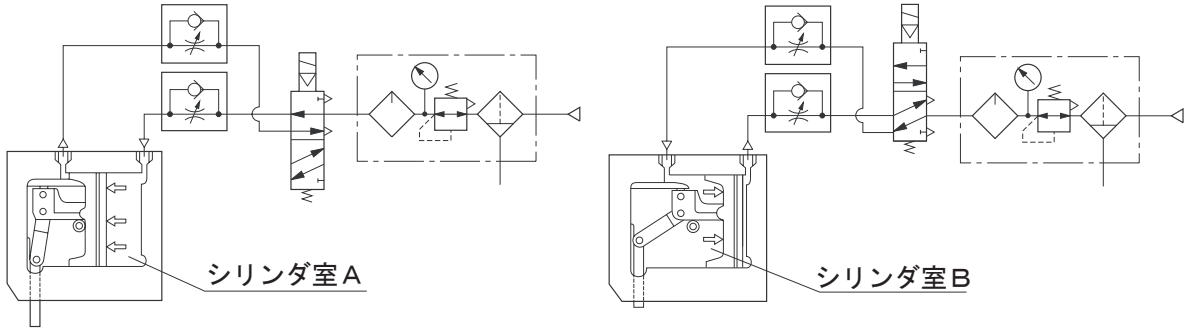
注意

- 空気圧システムのドレン抜きは定期的に行ってください。
- 定期的に空気圧機器の点検を行い、異常が見られる場合は、対策が行われるまで使用しないでください。

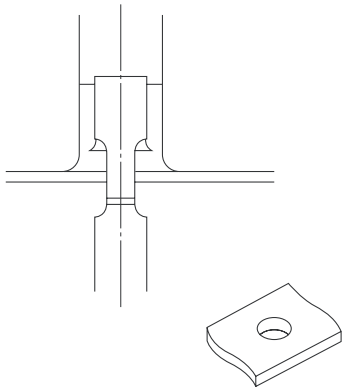
動作原理

ラム下降

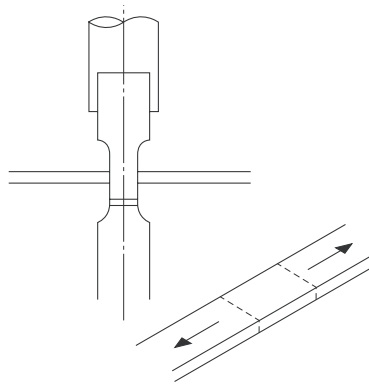
ラム上昇



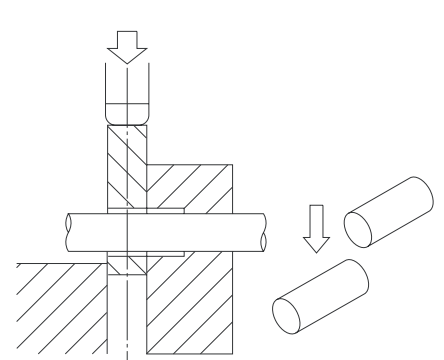
使用例



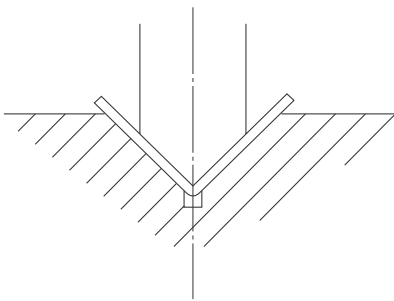
穴あけ (Piercing)



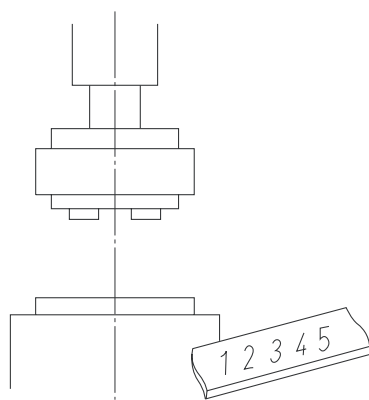
分断 (Parting)



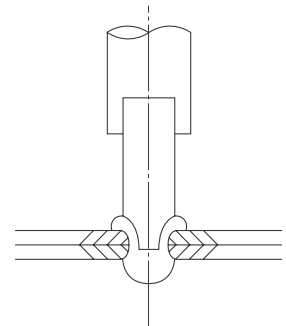
せん断 (Shearing)



曲げ (Bending)



刻印 (Marking)



リベット (Rivetting)