



aerospace
climate control
electromechanical
filtration
fluid & gas handling
hydraulics
pneumatics
process control
sealing & shielding



空圧工具用ルブリケーター“ナノミスト”

P3X Air Preparation System for the Air Tool Market



ENGINEERING YOUR SUCCESS.

新技術“ナノミスト”テクノロジー

Nano Mist

Simple. Innovative.

Simple. Consistent.

“ナノミスト”はオイルをナノサイズに微粒子化、空圧工具の長寿命化、オイル消費の削減、メンテナンスコストの削減に貢献します

- オイルのナノサイズ微粒子化により、最大到達距離40mと飛躍的に向上しました。
- オイル量自動調整機構が2次側へのオイル供給量を自動的に制御します。空圧工具を潤滑を確実にし、工具を保護します。
- 稼働中もオイル補充が可能です。
- 給油頻度も減少し、生産性が向上します。



シンプル・新コンセプト・新技術

繊維強化ポリマーボディ

金属素材部品の弱点に長年様々な試行錯誤がなされてきました。アルミニウム合金は強度があり、軽量ですが、表面処理を十分に行わなければ腐食しやすい弱点があります。

ナノミストP3Xシリーズは繊維強化ポリマーを採用し、優れた耐腐食性と軽量化、さらに、最新の射出成型技術により内部流路の最適化が図られ最大流量は従来比30%アップを実現しました。

軽量・コンパクト・コストパフォーマンスに優れ、大口径FRLユニットの重い・大きい・高コストといったイメージを一新。ハイパフォーマンスで空圧工具以外の用途でもご使用いただけます。

ユニバーサルボウル

ナノミストP3Xシリーズのボウルガードは、高品質で強固な繊維強化ポリマーを採用し、従来メタルボウルを必要としたアプリケーションにおいても使用が可能です。

このユニバーサルボウルは、耐薬品性に優れ、紫外線に強く、屋外アプリケーションにも対応します。

幅広いアプリケーションに対応することが可能になったことで、用途に応じてボウル材質を使い分けが必要だったお客様の購買戦略に貢献します。

お客様でのメリット

高品質で強固な繊維強化ポリマーを採用したナノミストP3Xシリーズは、非常に幅広いアプリケーションに対応可能です。

ボウル材質を気にすることなく、様々な用途に対応できることで、製品統合による調達品目の削減、在庫削減にも貢献します。

また、耐薬品性に優れているため、標準仕様で合成油やグリコールベースの凍結防止剤を使用するような、これまでのFRLでは使用できなかった環境でもご使用いただけます。

ナノミストルブリケータは、余分なオイル消費を削減し、オイル補給サイクルを延長できるなど、お客様の使用環境改善とランニングコストの削減に貢献します。

お客様でのメリット

| 特長 | 概要 | お客様でのメリット |
|---|--|--|
| <ul style="list-style-type: none"> ・“ナノミスト”テクノロジー採用ルブリケーター | <ul style="list-style-type: none"> ・空圧工具の使用頻度に応じて、オイル量を自動調整。油量調整は不要です。 ・オイル量は2種類(5mg/m³, 50mg/m³)が選択できます。 ・200ナノミクロンサイズのナノオイルミストは40m先まで到達 | <ul style="list-style-type: none"> ・余分なオイル消費が減少 ・オイル量の調整が不要 ・ルブリケーター1台で複数の空圧工具にオイル供給が可能 ・空圧工具に確実にオイルを供給 ・適正な潤滑により、空圧工具のパフォーマンスを最大限に発揮 ・オイル補充回数が減少 ・長距離配管においても効果的なオイル供給が可能 |
| <ul style="list-style-type: none"> ・繊維強化ハイテクポリマー | <ul style="list-style-type: none"> ・大流量設計 ・優れた耐腐食性 ・軽量(当社従来比45%の軽量化を実現) | <ul style="list-style-type: none"> ・最大流量が従来比30%アップし、FRL機器のダウンサイジングが可能 ・耐薬品性に優れ、紫外線に強く、幅広い環境に適応可能 ・空圧工具と一緒に持ち運び使用にも最適 |
| <ul style="list-style-type: none"> ・ユニバーサルボウル | <ul style="list-style-type: none"> ・最高使用圧力1.6MPa,-10~60℃に対応 | <ul style="list-style-type: none"> ・高圧対応が可能となり、メタルボウルからの置き換えも可能 |

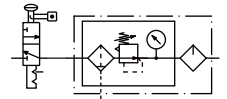


注文番号 (基本構成)

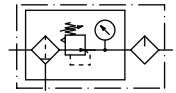
フィルタ/レギュレータ + ルブリケータ (オイル供給量 50mg/m³)、5μm エLEMENT (圧力計 取付ブラケット 添付)



| ポート サイズ | スライド式 残圧排気弁 | 圧力調整範囲 (MPa) | 流量 (ℓ/min) | 質量 (kg) | 形式番号 | |
|------------|----------------|-----------------|---------------|------------|--------------------|-----------------|
| | | | | | マニュアル/ セミオートドレン | オートドレン |
| G1/2 | 付き | 0.03 ~ 0.8 | 4560 | 1.3 | P3XAA14GECNGPNW | P3XAA14GEANGPNW |
| G3/4 | 付き | 0.03 ~ 0.8 | 4620 | 1.3 | P3XAA16GECNGPNW | P3XAA16GEANGPNW |
| G1/2 | なし | 0.03 ~ 0.8 | 4560 | 1.0 | P3XCA14GECNGPNW | P3XCA14GEANGPNW |
| G3/4 | なし | 0.03 ~ 0.8 | 4620 | 1.0 | P3XCA16GECNGPNW | P3XCA16GEANGPNW |



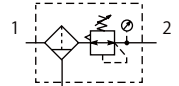
スライド式残圧排気弁



フィルタレギュレータ、5μm エLEMENT (圧力計 添付)



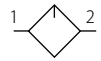
| ポート サイズ | 圧力調整範囲 (MPa) | 流量 (ℓ/min) | 質量 (kg) | 外観寸法 H×W×D (mm) | 形式番号 | |
|------------|-----------------|---------------|------------|-----------------------|--------------------|----------------|
| | | | | | マニュアル/ セミオートドレン | オートドレン |
| G1/2 | 0.03 ~ 0.8 | 6660 | 0.55 | 280×62×62 | P3XEA14EGCBNGN | P3XEA14EGABNGN |
| G3/4 | 0.03 ~ 0.8 | 6780 | 0.55 | 280×62×62 | P3XEA16EGCBNGN | P3XEA16EGABNGN |



ルブリケータ



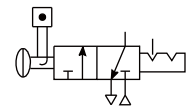
| ポート サイズ | 流量 (ℓ/min) | 質量 (kg) | 外観寸法 H×W×D (mm) | 形式番号 | |
|------------|---------------|------------|-----------------------|-------------------------------|------------------------------|
| | | | | オイル供給量 50mg/m ³ | オイル供給量 5mg/m ³ |
| G1/2 | 4680 | 0.3 | 195×62×62 | P3XLA14PGNN | P3XLA14SGNN |
| G3/4 | 4680 | 0.3 | 195×62×62 | P3XLA16PGNN | P3XLA16SGNN |



スライド式残圧排気弁

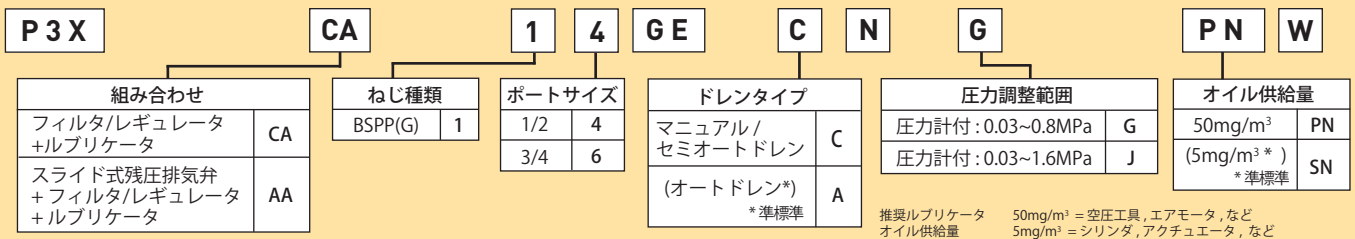


| ポート サイズ | 質量 (kg) | 外観寸法 H×W×D (mm) | 形式番号 |
|------------|------------|-----------------------|------------|
| G1/2 | 0.3 | 76×45×61.5 | P3XVA14LSN |
| G3/4 | 0.3 | 76×45×61.5 | P3XVA16LSN |

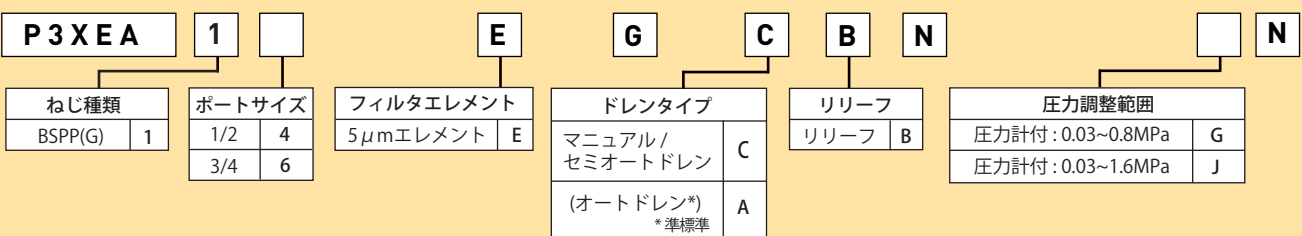


表示方法

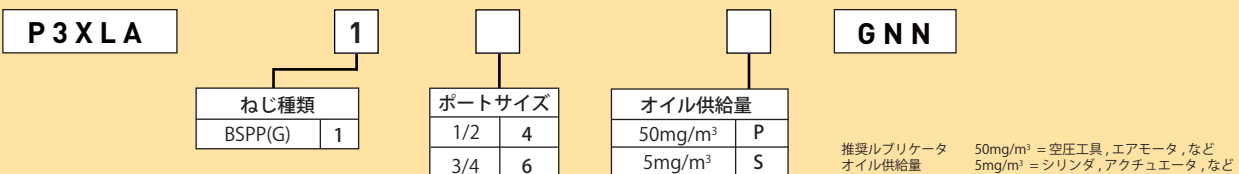
■ コンビネーション



■ フィルタレギュレータ



■ ルブリケータ



仕様

| | 単位 | フィルタ/レギュレータ | | ルブリケータ |
|--------------------|-------------------|------------------------------------|------------------------|------------------|
| | | コンビネーション フィルタ/レギュレータ +ルブリケータ | マニュアル/ セミオートドレン | |
| 使用流体 | | 圧縮空気 | | |
| 最高供給圧力 | MPa | 1.6MPa | | |
| 使用温度範囲 | ℃ | -10 ~ 60 | -40 ~ 60 | -10 ~ 60 |
| ろ過度 | μm | 5 | 5 | - |
| ドレン貯容量 | cm ³ | 60 | 60 | - |
| オイル供給量 | mg/m ³ | 5 or 25 ~ 50 | - | 5 or 25 ~ 50 |
| オイル貯容量 | cm ³ | 90 | - | 90 |
| オイル補給 | | 加圧中の補給可能 | - | 加圧中の補給可能 |
| 取付位置 | | ボウルを下側に垂直方向取付 | | |
| 圧力調整範囲 | MPa | 0.03 ~ 0.8 または 0.03 ~ 1.6 | | - |
| ポートサイズ | | G1/2 または G3/4 (NPT はご相談ください) | | |
| 圧力計ポートサイズ | | G1/4 | | |
| ドレン排出機構 | | マニュアル/セミオートドレンまたはオートドレン | | - |
| 最低流量 ¹⁾ | ℓ/min | 240 | - | 240 |
| 最大流量 ²⁾ | ℓ/min | 4560(G1/2), 4620(G3/4) | 6660(G1/2), 6780(G3/4) | 4680(G1/2, G3/4) |

1) ミストを発生させるために必要な最低流量

2) 供給圧力 = 1.0MPa、出力圧力 = 0.6MPa、圧力降下 = 0.1MPa 時の値

構成材料

| 名 称 | フィルタ/レギュレータ | | ルブリケータ | スライド式 残圧排気弁 |
|-----------|--------------------|--------|-----------|----------------|
| | マニュアル/ セミオートドレン | オートドレン | | |
| ボディ | 繊維強化ポリマー | | | |
| ボウル | ポリプロピレン | | | - |
| ボウルカバー | 繊維強化ポリマー | | | - |
| ボディカバー | ABS | | | - |
| シール | NBR | | | |
| エレメント | ポリエチレン | | | - |
| ドレン | アセタール | PA/黄銅 | - | - |
| 調圧ノブ | ポリアミド | | - | - |
| バルブアッセンブリ | 黄銅/NBR | | - | - |
| サイトドーム | - | | PA (ナイロン) | - |
| ハンドル | - | | | PA (ナイロン) |
| 排気部サイレンサ | - | | | 焼結金属 |

アクセサリキット / メンテナンスキット

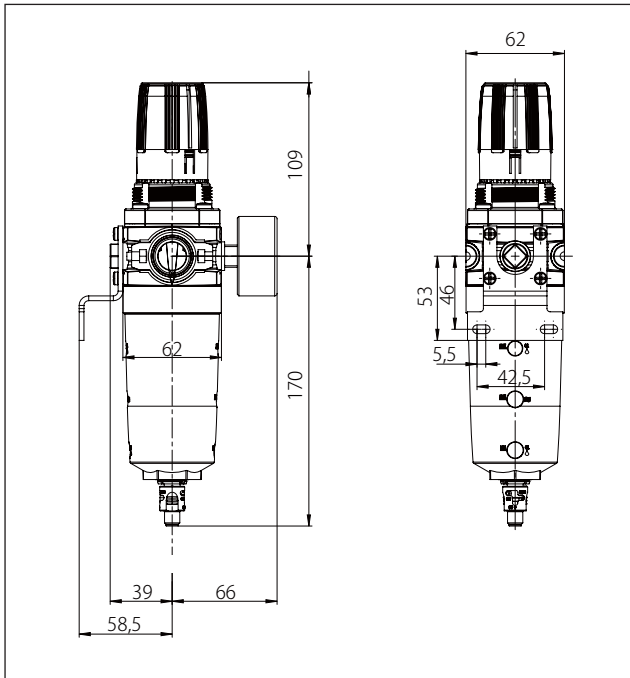
| 名 称 | 質量 (kg) | 形式番号 |
|--------------------|------------|------------|
| パネルマウントリング (アルミ) | 0.01 | P3XKA00MM |
| ウォールブラケット | 0.08 | P3XKA00MW |
| P3X コネクティングキット | 0.01 | P3XKA00CB |
| Oリングコネクタセット (5ヶ入り) | 0.05 | P3XKA04CY |
| 5μm エレメントキット | 0.03 | P3XKA00ESE |

| 名 称 | 質量 (kg) | 形式番号 |
|--------------------------|------------|------------|
| ボウルキット マニュアル/セミオートドレン | 0.08 | P3XKA00BSC |
| ボウルキット オートドレン | 0.08 | P3XKA00BSA |
| ボウルキット ルブリケータ用 | 0.07 | P3XKA00BSN |
| 給油プラグキット | 0.07 | P3XKA00PL |
| 圧力計 G1/4, 1.6MPa 表記 | 0.06 | KG8061-00 |

形状寸法図

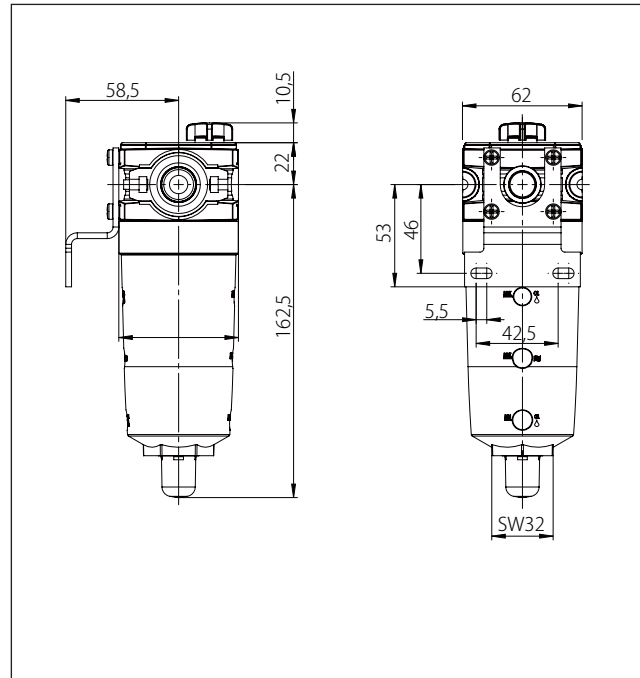
フィルタ/レギュレータ

単位 : mm



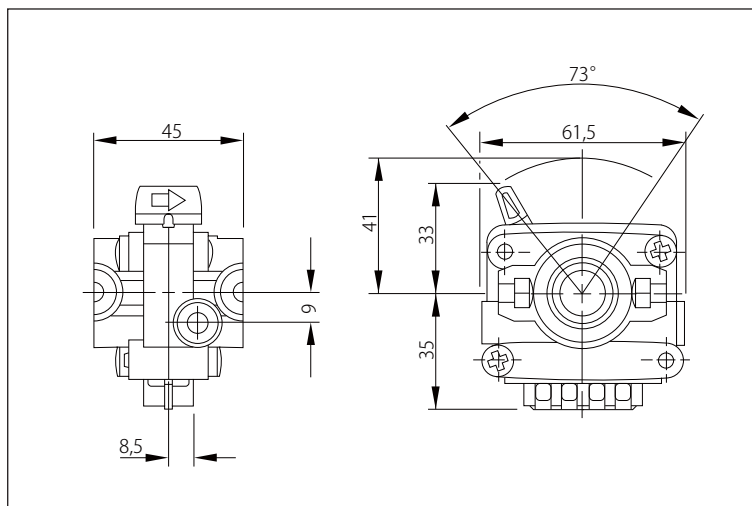
ルブリケーター

単位 : mm



スライド式残圧排気弁

単位 : mm



ナノミストP3Xシリーズは配管接続部（ポート部）規格にGねじ（BSPP）を採用しておりますので、配管にはParker Legris（パーカーレグリス）LF3000シリーズGねじタイプのご使用を推奨いたします。

Parker Legris（パーカーレグリス）は1969年にLF3000システムを開発・導入以来、世界中で採用されるようになりました。プッシュインコネクタのパイオニアです。



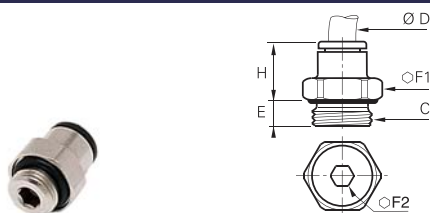
仕様

| | |
|---------|--|
| 使用流体 | 圧縮空気 |
| 最高使用圧力 | 2.0MPa * |
| 真空圧力 | -755mmHg * |
| 使用温度範囲 | -020°C ~ +80°C * |
| 材質 | 本体：強化ナイロン グリップリング：ステンレス Oリング：NBR サブベース：黄銅ニッケルメッキ（ねじ部） |
| 最大締付トルク | G1/2" : 3.5N・m |

* 使用チューブの材質、サイズにより異なる場合があります。

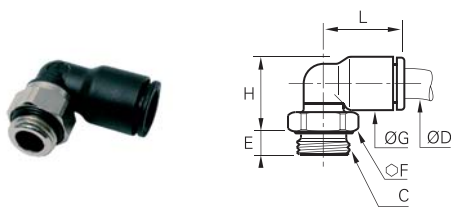
* LF3000 シリーズは、全てシリコンフリーが保証されています。

3101 コネクタ (ねじ部 G1/2")



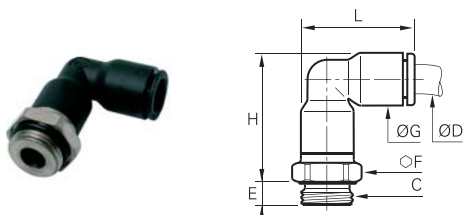
| チューブ外形 ØD | C | 注文番号 | E | F1 | F2 | H | kg |
|--------------|------|------------|-----|----|----|------|-------|
| 6 | G1/2 | 3101 06 21 | 7.5 | 24 | 4 | 20 | 0.040 |
| 8 | G1/2 | 3101 08 21 | 7.5 | 24 | 6 | 16.5 | 0.039 |
| 10 | G1/2 | 3101 10 21 | 7.5 | 24 | 8 | 18.5 | 0.033 |
| 12 | G1/2 | 3101 12 21 | 7 | 24 | 11 | 22.5 | 0.035 |
| 14 | G1/2 | 3101 14 21 | 7 | 24 | 11 | 28 | 0.047 |

3199 エルボ (ねじ部 G1/2")



| チューブ外形 ØD | C | 注文番号 | E | F | G | H | L | kg |
|--------------|------|------------|-----|----|------|----|------|-------|
| 6 | G1/2 | 3199 06 21 | 7 | 24 | 10.5 | 16 | 16 | 0.040 |
| 8 | G1/2 | 3199 08 21 | 7.5 | 24 | 13.5 | 19 | 23 | 0.039 |
| 10 | G1/2 | 3199 10 21 | 7 | 24 | 16 | 22 | 26.5 | 0.033 |
| 12 | G1/2 | 3199 12 21 | 7 | 24 | 19 | 25 | 31 | 0.035 |
| 14 | G1/2 | 3199 14 21 | 7 | 24 | 22 | 27 | 35.5 | 0.047 |

3169 ロングエルボ (ねじ部 G1/2")



| チューブ外形 ØD | C | 注文番号 | E | F | G | H | L | kg |
|--------------|------|------------|-----|----|----|------|------|-------|
| 10 | G1/2 | 3169 10 21 | 7.5 | 24 | 16 | 40.5 | 34.5 | 0.042 |
| 12 | G1/2 | 3169 12 21 | 7.5 | 24 | 19 | 42 | 40.5 | 0.049 |
| 14 | G1/2 | 3169 14 21 | 7.5 | 24 | 22 | 48.5 | 46.5 | 0.063 |



警告 お客様の責任範囲

本文書内に記載した製品、あるいは関連した物品を、正しく選定しなかったり、使い方を誤ったりすれば、死亡事故や怪我、そして物損害を引き起こす可能性があります。本文書、ならびに Parker-Hannifin Corporation、そして当社の子会社ならびに正規販売業者が発行しているその他の情報では、技術的専門知識を有しているお客様がさらなる調査を実施できるように、販売している製品やシステムについての情報を提供しています。

お客様は、各自の解析や試験の結果に基づきシステムや部品を最終的に選択し、さらにはすべての性能、耐久性、保守、安全性、そして警告要件が満たされているかどうかに関して、唯一お客様自身にて責任を負うものとします。お客様は、アプリケーションのすべての面を解析し、該当する業界基準に従い、最新版の製品カタログ内の当該製品に情報、ならびに Parker、そして当社子会社や正規販売業者が提供するその他の原材料すべてに関する情報に従ってください。

お客様が提供するデータや仕様に基づき、Parker、ならびに当社の子会社や正規販売業者が部品やシステムのラインナップを提供する限り、お客様は当該データ、ならびに仕様がすべての用途、ならびに提供する部品やシステムを利用する際に向けて、適切かつ十分であることに責任を持つものとします。

- このカタログの記載内容は 2014 年 9 月現在のものです
- 製品改良の為、予告無く仕様変更を行うことがあります

CAT.No.KPL1407J-b