



パーカー・ハネフィン社は、世界各地に280ヶ所以上の生産拠点をもち、モーション・コントロール・テクノロジーのトップメーカーです。工業用および航空機器などの多岐にわたる市場を対象としてシステム化された精密エンジニアリング・ソリューションを提供しています。パーカー社の製品はモーションコントロールを必要とするあらゆる装置にとって不可欠であり原材料や耐久資材の製造・加工から、インフラ整備に欠くことのできない重機や各種輸送機器に至るまであらゆる産業をカバーしています。



油圧機器



オートメーション機器



フィルトレーション



計装機器



シール



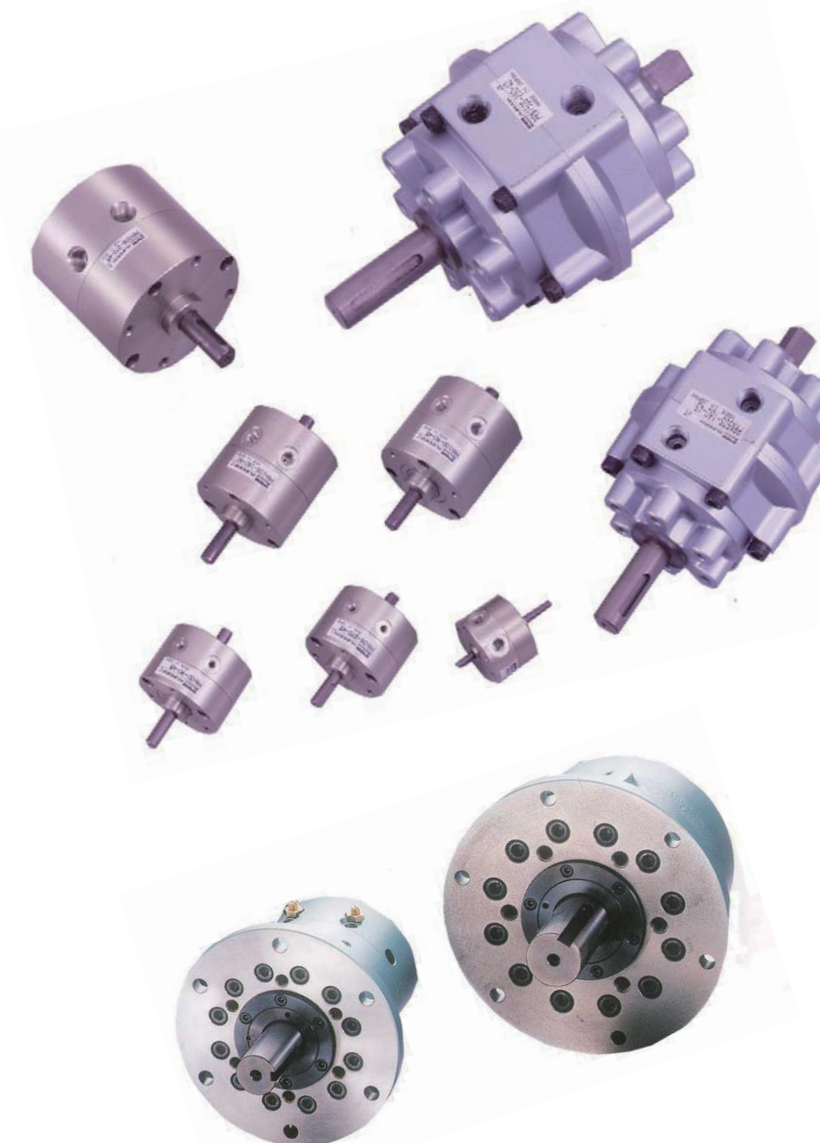
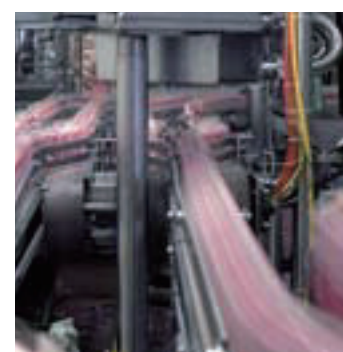
産業用制御機器



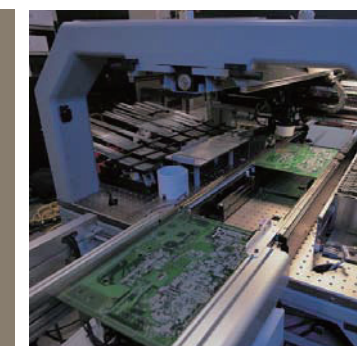
流体継手・ホース



aerospace  
climate control  
electromechanical  
filtration  
fluid & gas handling  
hydraulics  
pneumatics  
process control  
sealing & shielding



## ベーン形ロータリアクチュエータ 空気圧ハイロータ



株式会社 TAIYO 〒541-0051 大阪市中央区備後町2-6-8 サンライズビル12F URL:<http://www.taiyo-ltd.co.jp>

■東部エリア	TEL(03)4574-6600 FAX(03)4574-6604	■西部エリア	TEL(06)4967-1115 FAX(06)4967-1118	■海外セクション	TEL(06)4967-1105 FAX(06)4967-1125
東京営業所	TEL(022)208-5374 FAX(050)3188-4392	大阪営業所	TEL(082)512-2237 FAX(050)3188-4391	大阪営業2課	
仙台営業所	TEL(0276)46-1771 FAX(0276)46-1164	広島営業所			
太田営業所		福岡営業所	TEL(092)287-9389 FAX(050)3188-4390		

■中部エリア  
名古屋営業所 TEL(052)884-7520 FAX(052)884-8005

2022年1月  
記載内容は予告なしに変更させていただく場合がありますのでご了承ください。  
© 2022 TAIYO, LTD.  
\*Licensing for this image came with permission from the Parker Hannifin Media Manager collection.  
PRINTED IN JAPAN



CAT.No.A02201-Hi-ROTOR-PR-1版・\*(\*)



ENGINEERING YOUR SUCCESS.

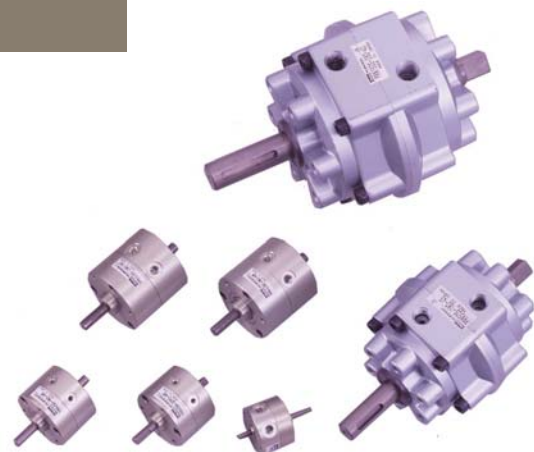
# ベーン型ロータリアクチュエータ 空気圧ハイロータ

## ■ シリーズ充実

1、3、10、20、30の小形から50、150、300、800の大形まで、充実のラインアップ。

3～30には揺動角度可能形（PRO）を、50～800にはエアハイドロ仕様（PRF）を、10～800にはハイパル形 / 電磁弁付（PRH）を、20、30に専用のロータリアブソーバ（CRE）を、50～800に専用のクッション装置（CRN）をシリーズ化。

さらに1～800まで全機種にスイッチユニットを標準化。



## ■ 使い易い揺動角度

揺動起点45度、90度、揺動角度90度、180度、270度。さらに30度から最大揺動角度の範囲内で自由に角度設定可能な揺動角度可変形と使い易さを追及したデザイン。標準以外の揺動角度にも対応。（オーダーメイド）

## ■ 高温使用可能（PRNA1～20のみ）

周囲温度はエアドライヤを通し、空気中の湿分を除去したドライエアを使用すれば-5～80℃までの範囲で使用可能。（PRNは60℃まで）

## ■ 安定作動、飛び出し現象なし

独自のシール機構で、漏れを極少に押さえながら低摺動化を実現。特に1～30は最低作動圧力0.1MPaのため、低圧、低速での作動もスムーズで、始動時の飛び出し現象もありません。

## ■ 無給油仕様、高耐久性

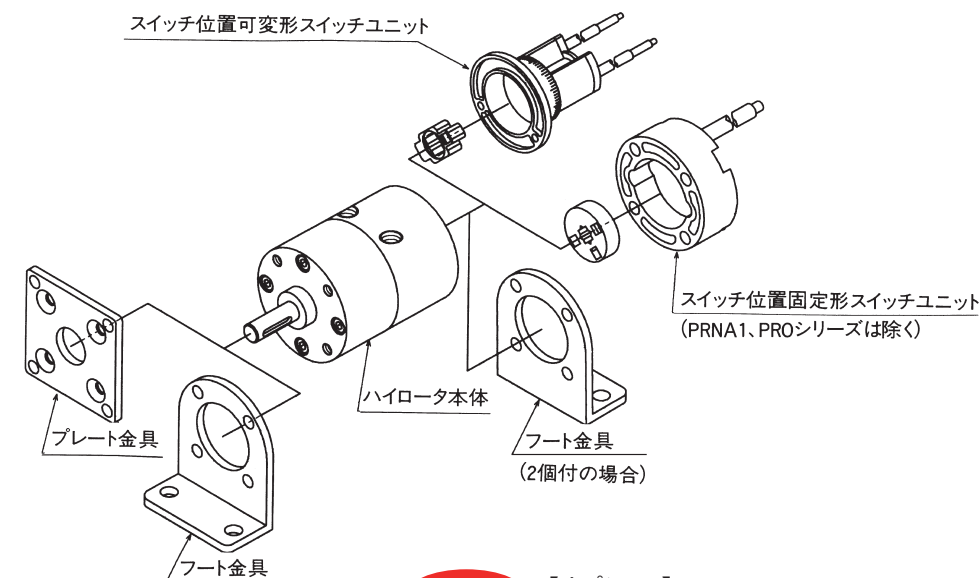
長年の実績を基に開発した独自のシール機構により、無給油仕様を実現、さらに十分な剛性を持ったベーンシャフトとダンパ機構を内蔵し、抜群の耐久性を実現。PRN50以上は専用のクッション装置を取付けることにより、さらに大きな負荷の駆動が可能。

## 小形ハイロータ

## PRNA シリーズ

ベーンタイプ	形式	実効トルク (N・cm)
シングルベーン	PRNA1S	12.9
	PRNA3S	31
	PRNA10S	98
	PRNA20S	170
	PRN30S	319
ダブルベーン	PRNA1D	28.6
	PRNA3D	71
	PRNA10D	211
	PRNA20D	388
	PRN30D	770

（実効トルクは供給圧力0.5MPa時の値です。）



**NEW** 【オプション】  
ロータリアブソーバ CRE シリーズ

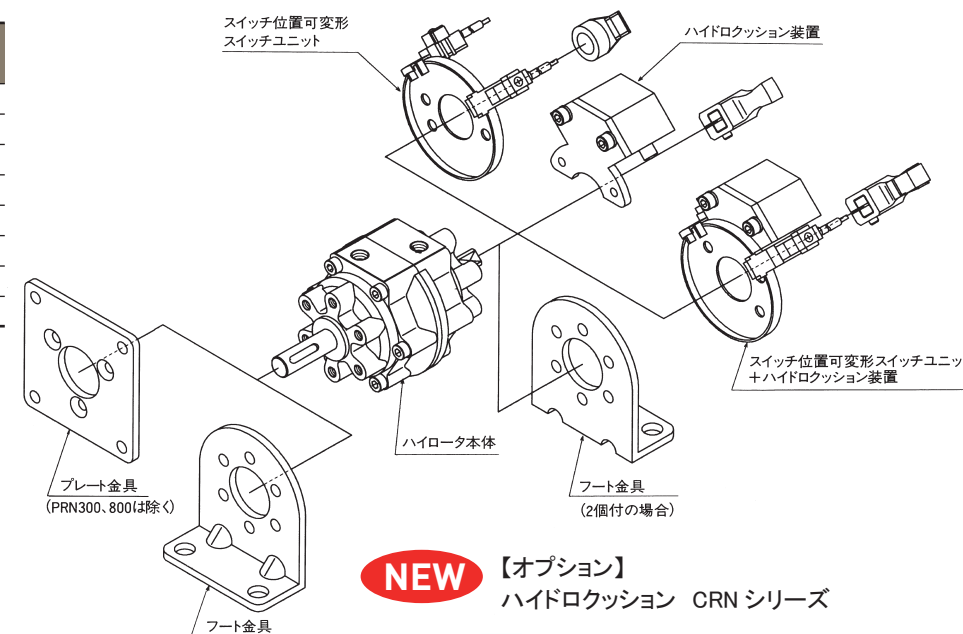


## ハイロータ

## PRN シリーズ

ベーンタイプ	形式	実効トルク (N・cm)
シングルベーン	PRN50S	479
	PRN150S	1500
	PRN300S	2850
	PRN800S	10200
	PRN50D	1040
ダブルベーン	PRN150D	3500
	PRN300D	6800
	PRN800D	20600

実効トルクは供給圧力0.5MPa時の値です。

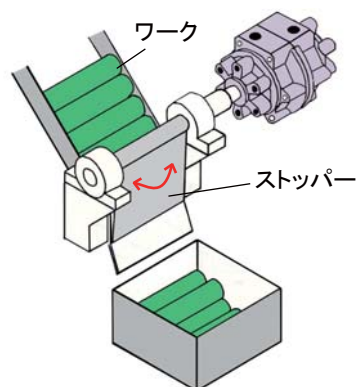


**NEW** 【オプション】  
ハイドロクッション CRN シリーズ

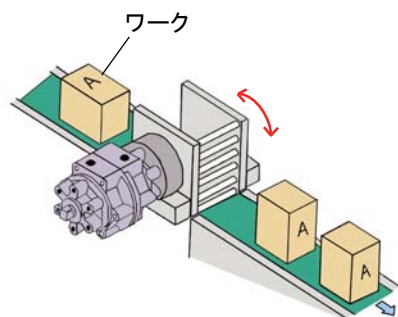


## アプリケーション

### ストッパ



### ロータリモーション



### 開閉

