

## コンパクトで外形ねじタイプの薄形ショックアブソーバです。

- 調整を必要とせず、負荷の変動に応じて衝突物をソフトに停止します。
- 外径にねじ切りを施してあり、ボルトを装着すると同様な手軽さで取扱いできます。
- エアシリンダの衝突吸収に適しています。
- 構造がシンプルで頑丈なため、ミニソフター本体をストッパとして使用できます。
- 同一衝突物において、2本以上の並列使用が可能です。



### 仕様

形式	F6M30N008
最大吸収エネルギー J	19.6
ストローク mm	8
(注1) 毎分最大エネルギー容量 J/min	686
衝突速度範囲 m/s	0.1~1.0
最大抗力値 N	6250
(注2) ロッド復帰力 N	9.81~16.7
(注2) ロッド復帰時間 s	0.1
最大使用サイクル 回/min	60
使用温度範囲 °C	-5~+70 (但し、凍結なきこと)
質量 kg	0.28 (六角ナット2個付)

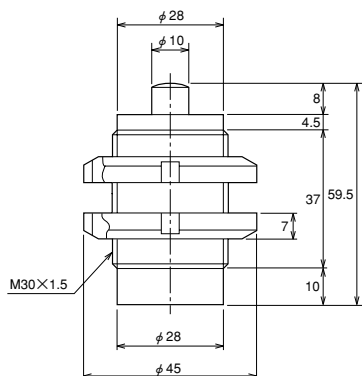
(注1)表中の毎分最大エネルギー容量は、周囲温度26.7°C時を表わしています。

周囲温度T(°C)における毎分最大エネルギー容量をE<sub>2</sub>(J/min)とすると次式  

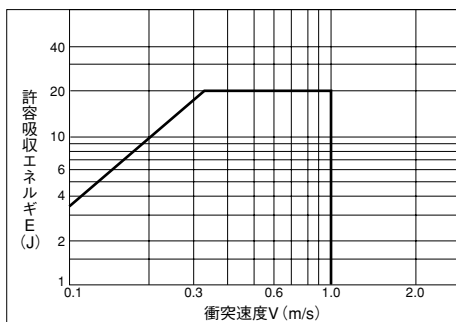
$$E_2 = \frac{(82.2 - T)}{55.5} \times (\text{表中の毎分最大エネルギー容量})$$
 で表わします。

(注2)ストローク8mm押込時の最大値を示します。

単位：mm



### 吸収エネルギー表



#### 表の見方

衝突速度V=0.4m/sのときの許容吸収エネルギーE(J)を求める。

吸収エネルギー表より、V=0.4m/sに対するEは、19.6Jとなります。

ナットは、JIS AN06準拠